



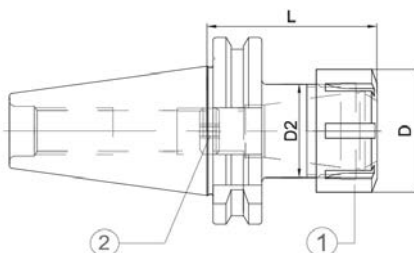
ПроТехнологии

ИНСТРУМЕНТАЛЬНЫЕ ПАТРОНЫ И ОПРАВКИ





ЦАНГОВЫЕ ПАТРОНЫ

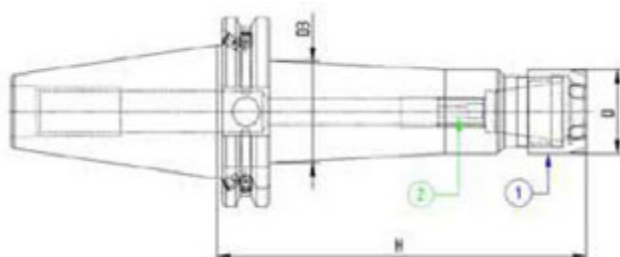


	Обозначение	Размер конуса	Размер цанги	D	D2	L
STANDARD	ISO40-ER16-70	40	16	32	22	70
	ISO40-ER20-70	40	20	35	25	70
	ISO40-ER25-70	40	25	42	32	70
	ISO40-ER32-70	40	32	50	40	70
	ISO40-ER40-70	40	40	63	50	70
	ISO50-ER16-70	50	16	32	22	70
	ISO50-ER20-70	50	20	35	25	70
	ISO50-ER25-70	50	25	42	32	80
	ISO50-ER32-70	50	32	50	40	80
	ISO50-ER40-70	50	40	63	50	80
H100	ISO40-ER16-100	40	16	32	31,5	100
	ISO40-ER20-100	40	20	35	34,5	100
	ISO40-ER25-100	40	25	42	41,5	100
	ISO40-ER32-100	40	32	50	49,5	100
	ISO40-ER40-100	40	40	63	50	100
	ISO50-ER16-100	50	16	32	31,5	100
	ISO50-ER20-100	50	20	35	34,5	100
	ISO50-ER25-100	50	25	42	41,5	100
	ISO50-ER32-100	50	32	50	49,5	100
	ISO50-ER40-100	50	40	63	62,5	100
H160	ISO40-ER16-100	40	16	32	31,5	160
	ISO40-ER20-100	40	20	35	34,5	160
	ISO40-ER25-100	40	25	42	41,5	160
	ISO40-ER32-100	40	32	50	49,5	160
	ISO40-ER40-100	40	40	63	50	160
	ISO50-ER16-100	50	16	32	31,5	160
	ISO50-ER20-100	50	20	35	34,5	160
	ISO50-ER25-100	50	25	42	41,5	160
	ISO50-ER32-100	50	32	50	49,5	160
	ISO50-ER40-100	50	40	63	62,5	160

АКСЕССУАРЫ

Тип	Количество
ER11SET	1-7 (13pcs)
ER16SET	1-10 (10pcs)
ER20SET	2-13 (12pcs)
ER25SET	2-16 (15pcs)
ER32SET	3-20 (18pcs)
ER40SET	4-26 (23pcs)





	Обозначение	Размер конуса	Размер цанги	D	D3	H
STANDARD	ISO40-ER11M-70	40	11	16	20	70
	ISO40-ER16M-70	40	16	22	26	70
	ISO40-ER11M-100	40	11	16	21	100
	ISO40-ER16M-100	40	16	22	27	100
	ISO40-ER20M-100	40	20	28	32	100
	ISO50-ER16M-100	50	16	22	28	100
	ISO50-ER20M-100	50	20	28	32	100
H160	ISO50-ER25M-100	50	25	35	35	100
	ISO40-ER16M-160	40	16	22	27	160
	ISO40-ER20M-160	40	20	28	32	160
	ISO40-ER25M-160	40	25	35	33	160
	ISO50-ER11M-160	50	11	16	29	160
	ISO50-ER16M-160	50	16	22	28	160
	ISO50-ER20M-160	50	20	28	33	160
H200	ISO50-ER25M-160	50	25	35	42	160
	ISO40-ER16M-200	40	16	22	35	200
	ISO40-ER20M-200	40	20	28	38	200
	ISO40-ER25M-200	40	25	35	42	200
	ISO50-ER16M-200	50	16	22	29	200
	ISO50-ER20M-200	50	20	28	32	200
	ISO50-ER25M-200	50	25	35	42	200

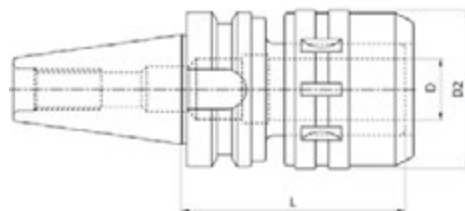
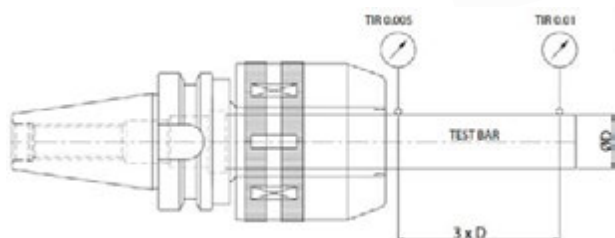
АКСЕССУАРЫ

Тип	Количество
ER11SET	1-7 (13pcs)
ER16SET	1-10 (10pcs)
ER20SET	2-13 (12pcs)
ER25SET	2-16 (15pcs)
ER32SET	3-20 (18pcs)
ER40SET	4-26 (23pcs)



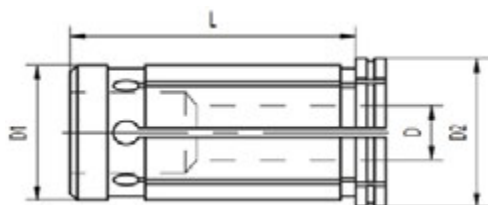


СИЛОВЫЕ ФРЕЗЕРНЫЕ ПАТРОНЫ



Обозначение	Размер конуса	D	D2	L
ISO40-C20-90	40	20	53	90
ISO40-C32-105	40	32	68	105
ISO50-C20-105	40	20	53	105
ISO50-C32-105	40	32	68	105
ISO50-C32-135	40	32	68	135

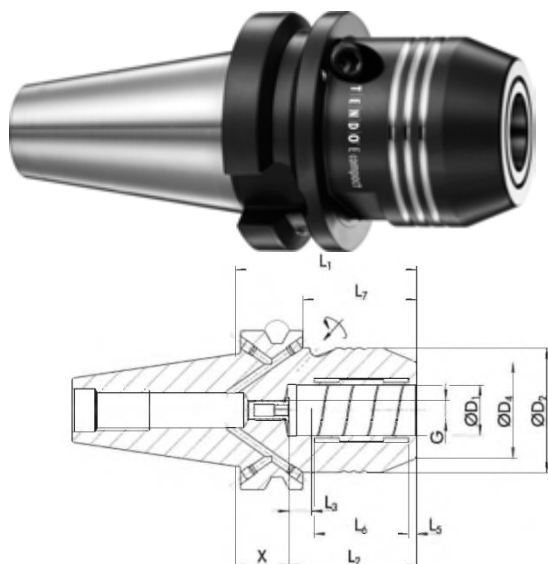
- высокая зажимная сила
- высокая жесткость
- высокая точность позиционирования



Обозначение	D1	D2	L	D
C20	20	25	50	3;4;5;6;8;10;12; 14;16
C32	32	37	60	6;8;10;12;14;1 6;18;20;25



ГИДРАВЛИЧЕСКИЕ ЗАЖИМНЫЕ ОПРАВКИ



Принцип работы

Зажимной винт используется для приведения в действие зажимного поршня. Зажимной поршень сжимает гидравлическую жидкость. Мембрана равномерно обжимает хвостовик режущего инструмента. Благодаря этому процессу хвостовик сначала центрируется, а затем прочно зажимается по всей поверхности.

Преимущества использования:

- превосходное гашение вибраций для идеальной шероховатости поверхности
- высокая гибкость
- возможность закрепления любых хвостовиков режущего инструмента

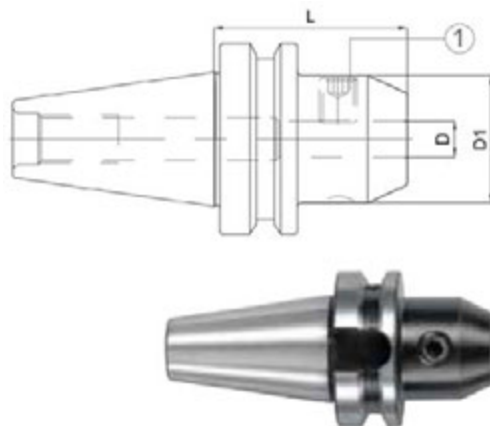
D, [мм]	ID	D2	D4	X	L1	L2	L3	L5	L6	L7	G	Mmin	m
12.0	0206434	42.0	32.0	12.0	58.0	46.0	10.0	4.5	31.0	31.0	M8x1	110.0	1.2
20.0	0206436	49.25	38.0	21.5	72.5	51.0	10.0	5.0	37.0	45.5	M8x1	520.0	1.4





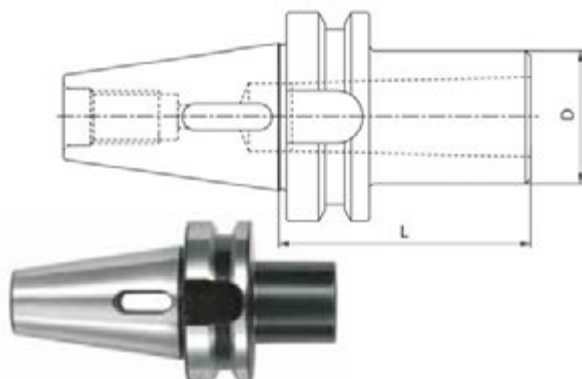
ОПРАВКИ С КРЕПЛЕНИЕМ WELDON

	Обозначение	Размер конуса	D	L	D1
STANDARD	ISO40-WLD06-50	40	6	50	25
	ISO40-WLD08-50	40	8	50	28
	ISO40-WLD10-63	40	10	63	35
	ISO40-WLD12-63	40	12	63	42
	ISO40-WLD14-63	40	14	63	44
	ISO40-WLD16-63	40	16	63	48
	ISO40-WLD20-63	40	20	63	52
	ISO40-WLD25-90	40	25	90	65
	ISO40-WLD32-100	40	32	100	72
	ISO40-WLD40-105	40	40	105	80
	ISO50-WLD06-50	50	6	63	25
	ISO50-WLD08-50	50	8	63	28
	ISO50-WLD10-63	50	10	70	35
	ISO50-WLD12-63	50	12	80	42
	ISO50-WLD14-63	50	14	80	44
	ISO50-WLD16-63	50	16	80	48
	ISO50-WLD20-63	50	20	80	52
	ISO50-WLD25-90	50	25	100	65
	ISO50-WLD32-100	50	32	105	72
	ISO50-WLD40-105	50	40	120	80
H100	ISO40-WLD06-100	40	6	100	25
	ISO40-WLD08-100	40	8	100	28
	ISO40-WLD10-100	40	10	100	35
	ISO40-WLD12-100	40	12	100	42
	ISO40-WLD14-100	40	14	100	44
	ISO40-WLD16-100	40	16	100	48
	ISO40-WLD20-100	40	20	100	52
	ISO50-WLD06-100	50	6	100	25
	ISO50-WLD08-100	50	8	100	28
	ISO50-WLD10-100	50	10	100	35
H160	ISO40-WLD12-100	50	12	100	42
	ISO50-WLD14-100	50	14	100	44
	ISO50-WLD16-100	50	16	100	48
	ISO50-WLD20-100	50	20	100	52
	ISO40-WLD06-160	40	6	160	25
	ISO40-WLD08-160	40	8	160	28
	ISO40-WLD10-160	40	10	160	35
	ISO40-WLD12-160	40	12	160	42
	ISO40-WLD14-160	40	14	160	44
	ISO40-WLD16-160	40	16	160	48
H160	ISO40-WLD20-160	40	20	160	52
	ISO40-WLD25-160	40	6	160	65
	ISO40-WLD32-160	40	8	160	72
	ISO50-WLD06-160	50	6	160	25
	ISO50-WLD08-160	50	8	160	28
	ISO50-WLD10-160	50	10	160	35
	ISO50-WLD12-160	50	12	160	42
	ISO50-WLD14-160	50	14	160	44
	ISO50-WLD16-160	50	16	160	48
	ISO50-WLD20-160	50	20	160	52
ISO50-WLD25-160	50	16	160	65	
ISO50-WLD32-160	50	20	160	72	



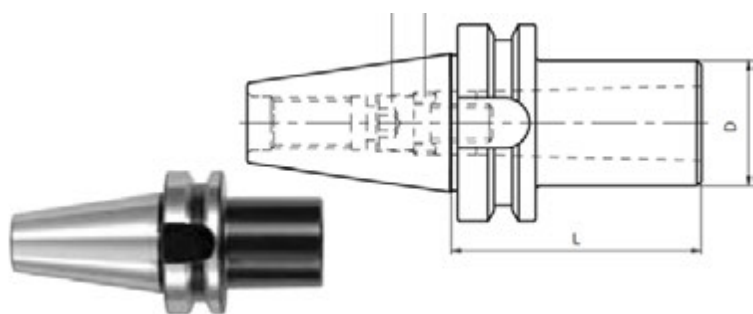


ОПРАВКИ ДЛЯ КОНУСА МОРЗЕ С ЛАПКОЙ



Обозначение	Размер конуса	Morse	D	L
ISO40-CM1-50P	40	1	25	50
ISO40-CM2-50P	40	2	32	50
ISO40-CM3-70P	40	3	40	70
ISO40-CM4-95P	40	4	48	95
ISO50-CM1-50P	40	1	25	45
ISO50-CM2-50P	40	2	32	60
ISO50-CM3-70P	40	3	40	65
ISO50-CM4-95P	40	4	48	70
ISO50-CM5-105P	40	5	63	105

ОПРАВКИ ДЛЯ КОНУСА МОРЗЕ С РЕЗЬБОЙ

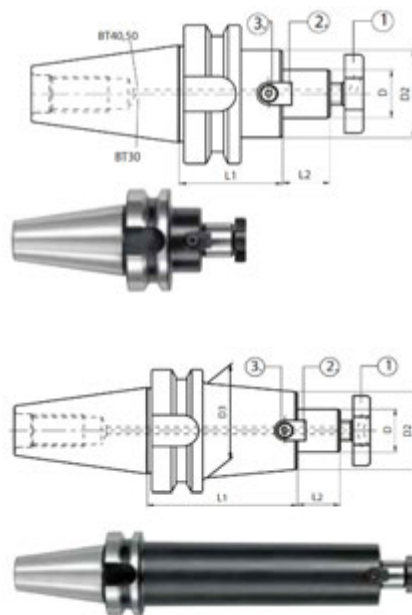


Обозначение	Размер конуса	Morse	D	L
ISO40-CM2-50F	40	2	32	50
ISO40-CM3-70F	40	3	40	70
ISO40-CM4-95F	40	4	48	95
ISO50-CM3-65F	50	3	40	65
ISO50-CM4-90F	50	4	48	90



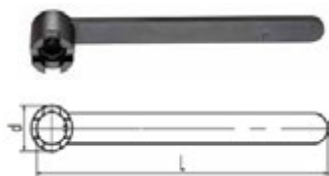
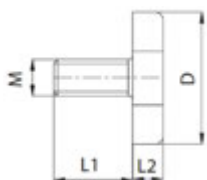
ОПРАВКИ ДЛЯ ТОРЦЕВЫХ ФРЕЗ

H	Обозначение	ISO	D	L1	L2	D2	D3
STANDARD	ISO40-FM16-45	40	16	45	17	38	
	ISO40-FM22-45	40	22	45	19	48	
	ISO40-FM27-45	40	27	45	21	58	
	ISO40-FM32-50	40	32	50	24	78	
	ISO40-FM40-55	40	40	55	27	88	
	ISO50-FM16-60	50	16	60	17	38	
	ISO50-FM22-60	50	22	60	19	48	
	ISO50-FM27-60	50	27	60	21	58	
	ISO50-FM32-60	50	32	60	24	78	
H100	ISO40-FM16-100	40	16	45	17	39	
	ISO40-FM22-100	40	22	100	19	46	48
	ISO40-FM22-100	40	22	100	19	50	59
	ISO40-FM27-100	40	27	100	21	55	
	ISO40-FM32-100	40	32	100	24	66	
	ISO40-FM40-100	40	40	100	27	70	
	ISO50-FM16-100	50	16	100	17	39	
	ISO50-FM22-100	50	22	100	19	46	49
	ISO50-FM22-100	50	22	100	19	50	60
	ISO50-FM27-100	50	27	100	21	55	78
	ISO50-FM32-100	50	32	100	24	66	78
	ISO50-FM40-100	50	40	100	27	70	78
H160	ISO40-FM16-160	40	16	160	17	39	
	ISO40-FM22-160	40	22	160	19	46	48
	ISO40-FM22-160	40	22	160	19	50	59
	ISO50-FM16-160	50	16	160	17	39	
	ISO50-FM22-160	50	22	160	19	46	49
	ISO50-FM22-160	50	22	160	19	50	60
	ISO50-FM27-160	50	27	160	21	55	78
	ISO50-FM32-160	50	32	160	24	66	78



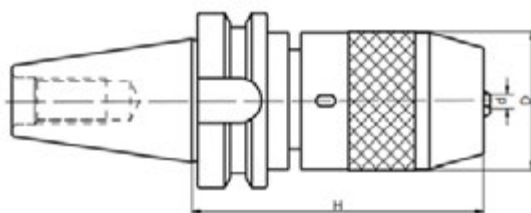
M	D	L1	L2
M8	20	16	6
M10	28	18	7
M12	35	22	8
M16	42	26	9
M20	52	30	10

Размер	D	L
16/M08	22	85
22/M10	28	110
27/M12	35	115
32/M16	42	140
40/M20	52	172



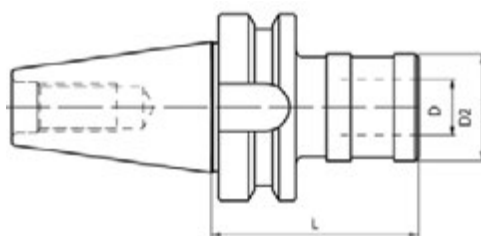


СВЕРЛИЛЬНЫЕ ПАТРОНЫ



Обозначение	Размер конуса	H	D	Диапазон
ISO40-D1-13	40	95	50	1-13
ISO40-D3-16	40	116	57	3-16
ISO50-D1-13	50	110	50	1-13
ISO50-D3-16	50	110	57	3-16

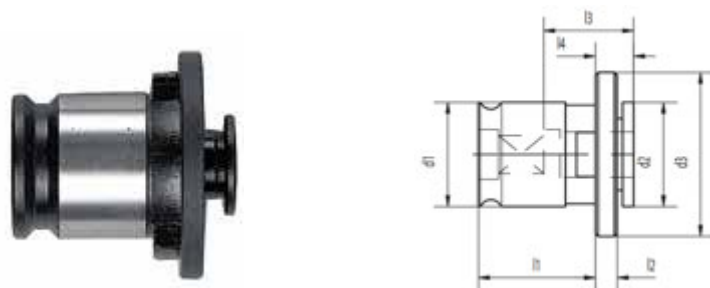
РЕЗЬБОНАРЕЗНЫЕ ПАТРОНЫ С КОМПЕНСАЦИЕЙ



Обозначение	Размер конуса	Тип	Диапазон	Press	EXT	D	D2	L
ISO40-GR1-67	40	1	M3-M12	9	9	19	38	67
ISO40-GR2-98	40	2	M6-M20	15	15	31	53	98
ISO40-GR3-138	40	3	M14-M33	24	24	48	78	138
ISO50-GR1-81	50	1	M3-M12	9	9	19	38	80
ISO50-GR2-102	50	2	M6-M20	15	15	31	53	102
ISO50-GR3-135	50	3	M14-M33	24	24	48	78	135

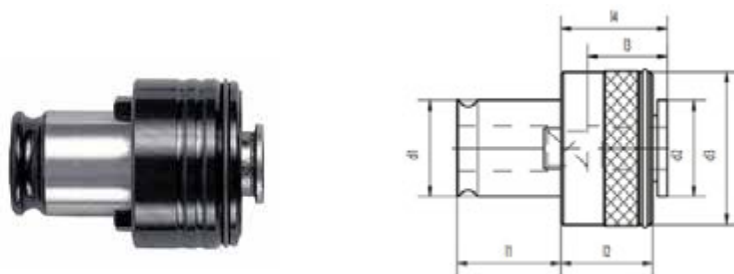


БЫСТРОСМЕННЫЕ РЕЗЬБОНАРЕЗНЫЕ АДАПТЕРЫ БЕЗ ПРЕДОХРАНЯЮЩЕЙ МУФТЫ



Арт.	D	Кв.	size	l1	l2	l3	l4	d1	d2	d3
IBC1	2,8; 3,15; 3,5; 4; 4,5; 5; 5,5; 6; 6,3; 7; 8; 9; 10; 11; 12.	2,1; 2,5; 2,7; 3; 3,15; 3,4; 4; 4,3; 4,9; 5; 5,5; 6,2; 6,3; 7; 8; 9	1	21,5	4	17	7	19	19	30
IBC2	6; 6,3; 7; 8; 9; 10; 11; 12; 12,5; 14; 16; 18; 20	4,9; 5; 5,5; 6,2; 6,3; 7; 8; 9; 10; 11; 12; 12,5; 14,5; 16	2	35	5	30	11	31	30	48
IBC3	11; 12; 14; 16; 18; 20; 22; 25; 28; 32; 36	9; 11; 12; 14,5; 16; 18; 20; 22; 24; 29	3	55,5	6	44	14	48	48	70

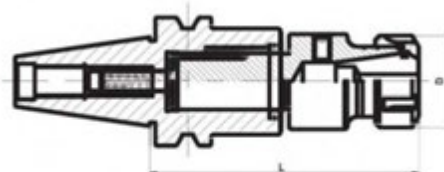
БЫСТРОСМЕННЫЕ РЕЗЬБОНАРЕЗНЫЕ АДАПТЕРЫ С ПРЕДОХРАНЯЮЩЕЙ МУФТОЙ



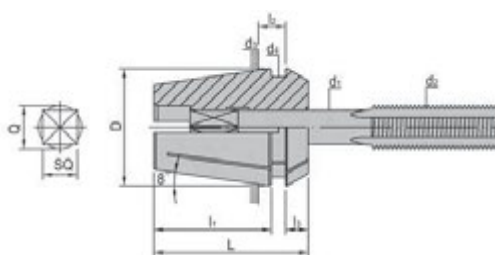
Арт.	D кв.	Кв.	size	l1	l2	l3	l4	d1	d2	d3
IBC1	2,8; 3,15; 3,5; 4; 4,5; 5; 5,5; 6; 6,3; 7; 8; 9; 10; 11; 12.	2,1; 2,5; 2,7; 3; 3,15; 3,4; 4; 4,3; 4,9; 5; 5,5; 6,2; 6,3; 7; 8; 9	1	21,5	25	17	25	19	19	32
IBC2	6; 6,3; 7; 8; 9; 10; 11; 12; 12,5; 14; 16; 18; 20	4,9; 5; 5,5; 6,2; 6,3; 7; 8; 9; 10; 11; 12; 12,5; 14,5; 16	2	35	31	30	34	31	30	50
IBC3	11; 12; 14; 16; 18; 20; 22; 25; 28; 32; 36	9; 11; 12; 14,5; 16; 18; 20; 22; 24; 29	3	55,5	44	45	48	48	48	72



ЦАНГОВЫЕ РЕЗЬБОНАРЕЗНЫЕ ПАТРОНЫ С ОСЕВОЙ КОМПЕНСАЦИЕЙ



Order Code	L	D	Collet Type	(Kg) Weight
BT30-WER16-90	90	30	ER16	0.8
-WER20-100	100	34	ER20	0.9
BT40-WER16-90	90	30	ER16	1.3
-WER20-100	100	34	ER20	1.4
-WER25-110	110	42	ER25	1.7
-WER32-120	120	50	ER32	1.9
BT50-WER16-90	90	30	ER16	3.9
-WER20-100	100	34	ER20	4.0
-WER25-110	110	42	ER25	4.2
-WER32-120	120	50	ER32	4.5
-WER32-200	200	50	ER32	5.2

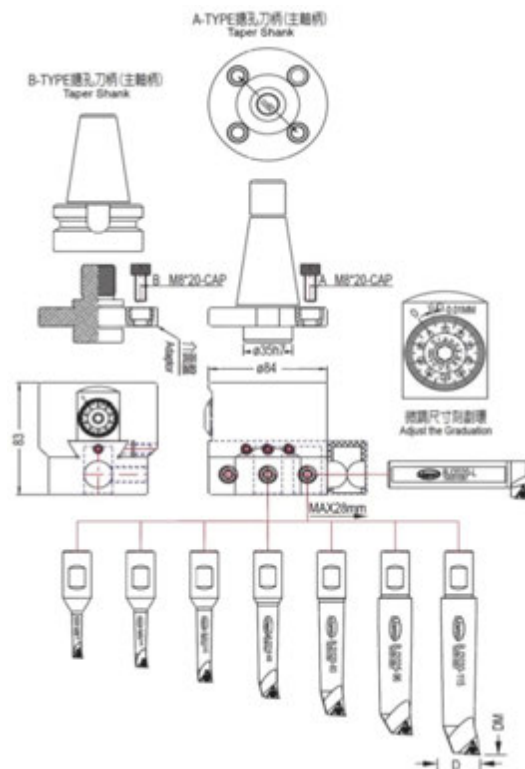


MODEL NO.	TYPE	d3	L	l1	CAPACITY	WEIGHT (KGS)
SYIC - 05320	ER 16	16	27.5	20.8	M3 ~ M10	0.03
SYIC - 05410	ER 20	20	31.5	23.9	M3 ~ M17	0.04
SYIC - 05510	ER 25	25	34	25.9	M3 ~ M22	0.06
SYIC - 05570	ER 32	32	40	31.8	M3 ~ M27	0.1
SYIC - 05710	ER 40	40	46	35.5	M3 ~ M27	0.25
SYIC - 05780	ER 50	50	60	46	M10 ~ M33	0.45



РАСТОЧНЫЕ СИСТЕМЫ

NBH2084



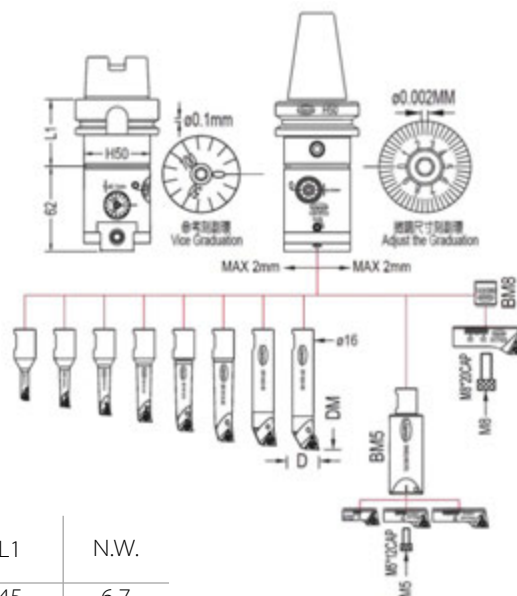
Арт.	Диапазон	Наименование	N.W.
R8-NBH2084	8-280	R8-UNF7/16-20-NBH2084	10
NT30-NBH2084	8-280	DIN2080 ISO30-NBH2084	9.8
NT40-NBH2084	8-280	DIN2080 ISO40-NBH2084	10.3
NT50-NBH2084	8-280	DIN2080 ISO50-NBH2084	12.6
MT4-NBH2084	8-280	DIN228A MT4-NBH2084	10.3
MT5-NBH2084	8-280	DIN228A MT5-NBH2084	11.1
BT40-NBH2084	8-280	MAS403 BT40-NBH2084	10.8
BT50-NBH2084	8-280	MAS403 BT50-NBH2084	13.5
SK40-NBH2084	8-280	DIN69871A ISO40-NBH2084	10.7
SK50-NBH2084	8-280	DIN69871A ISO50-NBH2084	13

Арт.	Диапазон	DM	Пластина	Винт	Ключ	N.W.
BJ2008-32	8-11	32	TBGT0601..L	SB-1STR-M2	T6	0.12
BJ2010-40	10-13	40				0.12
BJ2012-53	12-17	53				0.12
BJ2016-68	16-21	68	TPGH0902..L	SB-2TR-M2.5		0.16
BJ2020-83	20-125	83				0.22
BJ2025-96	25-130	96	TPGH1103..L	SB-3TR-M3		0.24
BJ2030-115	30-135	115				0.38
BJ2020-L	120-280	84+BT L1				





HBOR50



Арт.	Диапазон	Наименование	L1	N.W.
BT30-HBOR50	6-90	MAS403 BT30-H50-45	45	6.7
BT40-HBOR50	6-90	MAS403 BT40-H50-50	50	7.3
BT50-HBOR50	6-90	MAS403 BT50-H50-65	65	9.9
SK30-HBOR50	6-90	DIN69871A ISO30-H50-55	55	6.8
SK40-HBOR50	6-90	DIN69871A ISO40-H50-50	50	7.3
SK50-HBOR50	6-90	DIN69871A ISO50-H50-50	50	9.5
HSK63-HBOR50	6-90	DIN69893A HSK63-H50-57	57	7.0

Model	Диапазон	D	Пластина	Винт	Ключ	;Ф S N.W.
BR1606-21	6-9	21	WBGTO601..L			0.04
BR1608-28	8-11	28	TBGTO601..L	SB-1STR-M2	T6	0.04
BR1610-35	10-13	35				0.05
BR1612-42	12-15	42				0.06
BR1614-50	14-17	50	TPGH0902..L	SB-2TR-M2.5	T8	0.07
BR1616-60	16-20	60				0.09
BR1620-65	20-24	65	TPGH1103..L	SB-3TR-M3		0.11
BR1624-68	24-28	68				0.12
BM5		60 + SRTP2938 or SRTP3652 or SRTP4468		M5x12	O 4	0.25
SRTP2938	29-38	10				0.01
SRTP3652	36-52	12	TPGH0902..L	SB-2TR-M2.5	T8	0.02
SRTP4468	44-68	12				0.03
BM8			+SRTP5790	M8x20	O 6	0.03
SRTP5790	57-90	20	TPGH1103..L	SB-3TR-M3	T8	0.10

