



ИЗДАНИЕ 19 РУССКИЙ

ЛИСТОГИБОЧНЫЙ ИНСТРУМЕНТ



ГИБКА, РЕШЕНИЯ И ТЕХНОЛОГИИ



ROLLERI



РУССКИЙ



ПУАНСОНЫ



_____ 1

МАТРИЦЫ 2



ПУАНСОНЫ

_____ 3



ПУАНСОНЫ

_____ 4



МАТРИЦЫ 5



ПУАНСОНЫ

_____ 6

МАТРИЦЫ 7



_____ 8

МАТРИЦЫ ROLLERI ROLLA-V

АДАПТЕРЫ ROLLERI

ГИБКА БЕЗ СЛЕДОВ ROLLERI

**ВЫСОКОПРОЧНЫЕ ИНСТРУМЕНТЫ И
ROLLERI EVOLUTION**

АКСЕССУАРЫ ROLLERI

ДРУГИЕ ИНСТРУМЕНТЫ ROLLERI

**ОПИСАНИЕ ИНСТРУМЕНТА И ВОЗМОЖНЫЕ
ДОРАБОТКИ
ТАБЛИЦА ПОДБОРА ПУАНСОНОВ ДЛЯ П-ПРОФИЛЕЙ**

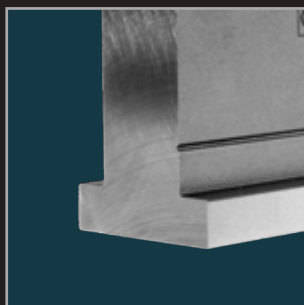
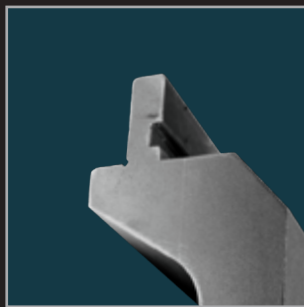
О НАС

► СОВМЕСТИМОСТЬ

R1

См. иконку 

- ▶ Accurl
- ▶ Accurpress
- ▶ ACL
- ▶ Adira
- ▶ Amada
- ▶ Atlantic
- ▶ Baykal
- ▶ BL
- ▶ Boschert
- ▶ Boutillon
- ▶ Bystronic Beyeler
- ▶ Euro-B
- ▶ Coastone
- ▶ Colgar
- ▶ Dener
- ▶ Deratech
- ▶ Durmazlar
- ▶ Ermaksan
- ▶ Farina
- ▶ Gade
- ▶ Gasparini
- ▶ Gecko
- ▶ Gilardi
- ▶ Gizelis
- ▶ Haco
- ▶ Hindustan
- ▶ HPM
- ▶ Iturrospe
- ▶ Jfy
- ▶ JMT
- ▶ LFK
- ▶ Metfab
- ▶ MVD
- ▶ Oriance
- ▶ Prima Power
- ▶ Promecam
- ▶ Rico
- ▶ Salvagnini
- ▶ Schiavi
- ▶ SMD
- ▶ Sorg
- ▶ Somo
- ▶ Vicla
- ▶ Vimercati
- ▶ Warcom
- ▶ Yawei
- ▶ и пр.



См. иконку 

R2

- ▶ Darley
- ▶ LVD
- ▶ Safan
- ▶ Trumpf
- ▶ и любыми другими с установленной системой NSCL

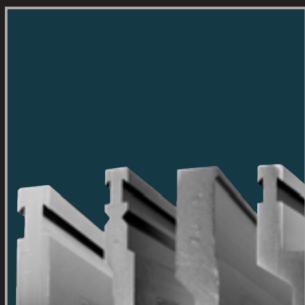


См. иконку 

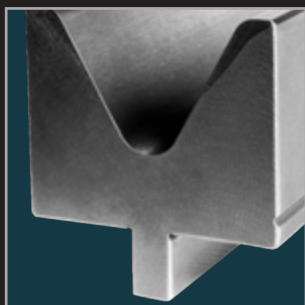
R3

Bystronic Beyeler:

- ▶ RFA
- ▶ RF
- ▶ R
- ▶ S



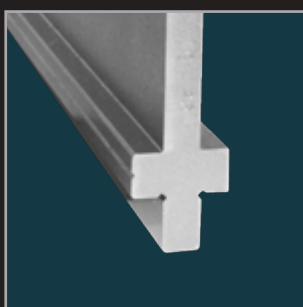
- ▶ Bystronic Beyeler
- ▶ Darley
- ▶ Safan
- ▶ SMD
- ▶ Trumpf
- ▶ и любыми другими с установленной системой NSCR



См. иконку 

R4

▶ LVD



См. иконку 

RX







- ▶ American
- ▶ Ajail-Axial
- ▶ Colgar
- ▶ Colly
- ▶ EHT
- ▶ Gasparini
- ▶ Hämmerle-Bystronic
- ▶ Ursviken
- ▶ Weinbrenner



См. иконку  → универсальная применимость

См. иконку  → запатентованный продукт

ДРУГИЕ КАТАЛОГИ **ROLLERI**:

- ▶ СИСТЕМЫ ЗАЖИМА
См. иконку 
- ▶ ЛИСТОГИБОЧНЫЙ ИНСТРУМЕНТ
См. иконку  American
- ▶ ЛИСТОГИБОЧНЫЙ ИНСТРУМЕНТ
См. иконку  Hämmerle-Bystronic
- ▶ ИНСТРУМЕНТ ДЛЯ
КООРДИНАТНО-ПРОБИВОЧНЫХ
ПРЕССОВ
См. иконку 
- ▶ IRON WORKER
См. иконку 
- ▶ РАСХОДНИКИ ДЛЯ ЛАЗЕРОВ
См. иконку 
- ▶ ПРОИЗВОДСТВЕННАЯ МЕБЕЛЬ
- ▶ СТАНКИ ДЛЯ ОБЖИМКИ









ПУАНСОНЫ ROLLERI ТИП R1

► СОВМЕСТИМОСТЬ

Accurl
Accurpress
ACL
Adira
Amada
Atlantic
Baykal
BL
Boschert
Boutillon
Bystronic Beyeler
Euro-B
Coastone
Colgar
Dener
Deratech

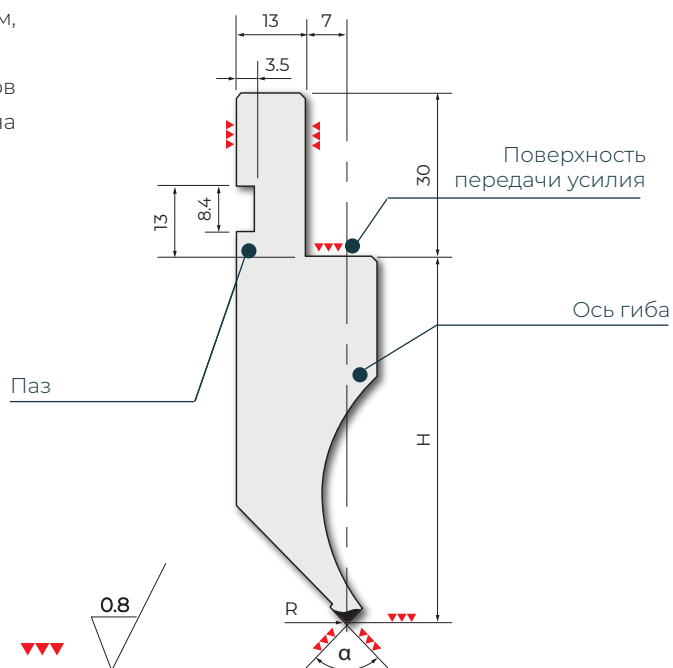
Durmazlar
Ermaksan
Farina
Gade
Gasparini
Gecko
Gilardi
Gizelis
Haco
Hindustan
HPM
Iturrospe
Jfy
JMT
LFK
Metfab

MVD
Oriance
Prima Power
Promecam
Rico
Salvagnini
Schiavi
SMD
Sorg
Somo
Vicla
Vimercati
Warcom
Yawei
ипр.

Общая информация	10 - 11
Серия  TOP	
Пуансоны	12 - 15
85°	12
75°	13
60°	13
26°	14
28°/24° Инструмент для плющения	15
Радиусные инструменты	16
Серия  Стандартная	
Пуансоны	17 - 34
90°	17 - 18
88°	19 - 24
85°	25 - 27
75°	27 - 28
70°	28
60°	29 - 30
45°	30 - 31
35°	31 - 32
30°	33
26°	33 - 3
Серия  A	
Пуансоны	35 - 39
90° - 88°	35 - 38
60°	39
45°	39
30°	39
Серия  AFH	
Пуансоны	40 - 43
85° - 88°	40 - 41
26°	41
Пуансоны с подвижным сапожком	42
Пуансоны для закрытых профилей	43
Z-инструменты	44
Радиусные инструменты и инструменты для плющения	45 - 47

ХВОСТОВИК

- ▶ имеют стандартный паз размерами 8,4 x 3,5 мм, который предотвращает выпадение пуансона.
- ▶ в зависимости от типа используемых зажимов возможна вертикальная или горизонтальная смена пуансонов

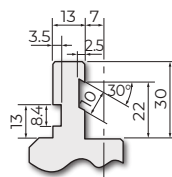


ДОРАБОТКИ ХВОСТОВИКА

A1

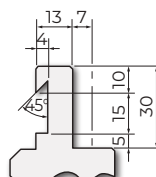
Дополнительный паз для пневматического зажима

- Pneumatic clamping



A8

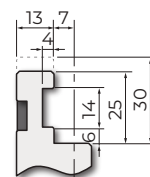
Паз для гидравлического зажима Gasparini



A42

Изменённый паз для

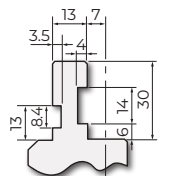
- (R3)
- Bystronic-Beyeler Euro
- Safan



A6

Дополнительный паз для:

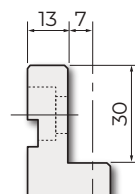
- (R3)
- Bystronic-Beyeler Euro
- Safan



A9

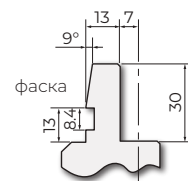
Изменённый паз для

- (R2)
- (R3)
- (RX)



OT

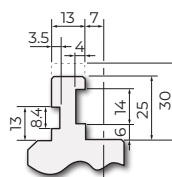
Доработка для быстрозажимной системы Amada



A7

Дополнительный паз и укороченный хвостовик для:

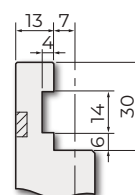
- (R3)
- Bystronic-Beyeler Euro
- Safan



A41

Изменённый паз для

- (R3)
- Bystronic-Beyeler Euro
- Safan



СТАНДАРТНЫЕ ДЛИНЫ

▶ TOP

525 мм

▶ CLASSIC · A · AFH

415 мм

835 мм

900 мм

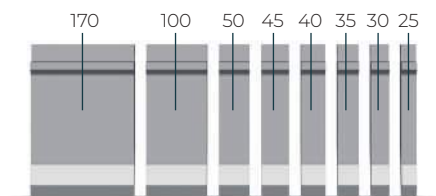


Общая информация - (R1)

СЕКЦИОННЫЕ НАБОРЫ

► **TOP**

FA: Секционные наборы стандартных пуансонов 495 мм - 8 сегментов

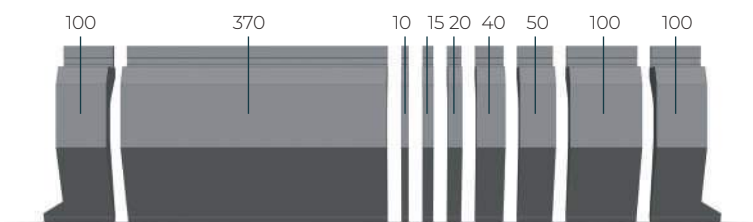


FB: Секционные наборы стандартных пуансонов 500 мм - 3 сегмента

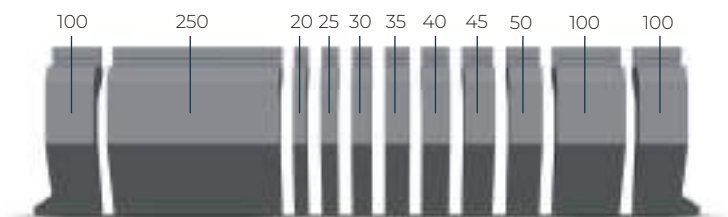


► **CLASSIC · A · AFH**

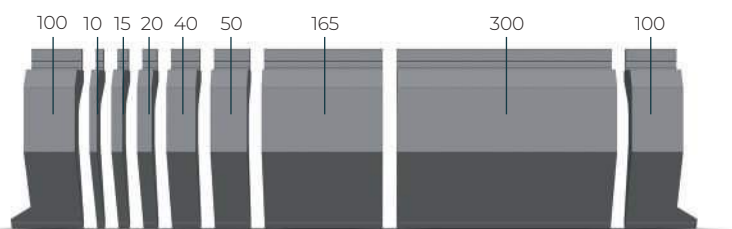
F: Секционные наборы стандартных пуансонов 805 мм - 9 сегментов



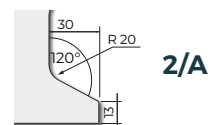
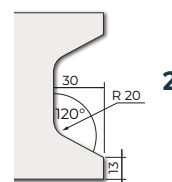
FX: Секционные наборы стандартных пуансонов 795 мм - 11 сегментов



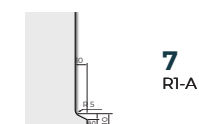
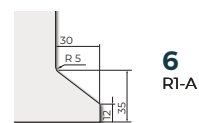
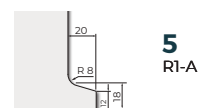
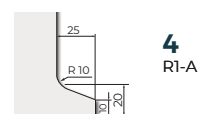
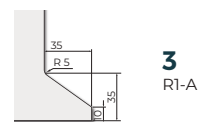
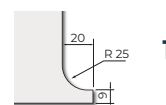
FC: Секционные наборы стандартных пуансонов 800 мм - 9 сегментов



TOP - Типы сапожков



**CLASSIC · A · AFH
Типы сапожков**

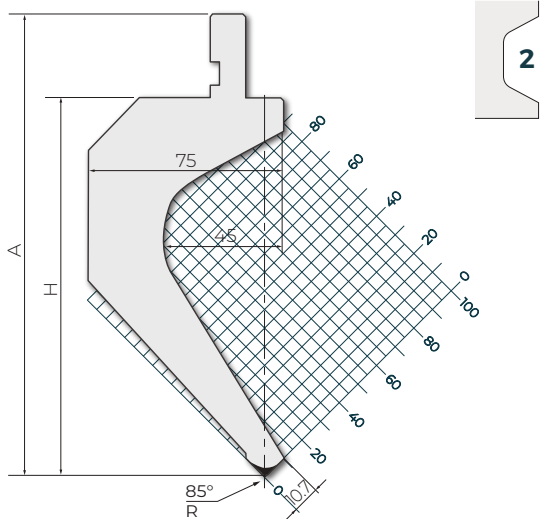


42Cr: 900-1150 N/мм² 900 кН/м макс. 42Cr: 900-1150 N/мм² 900 кН/м макс.

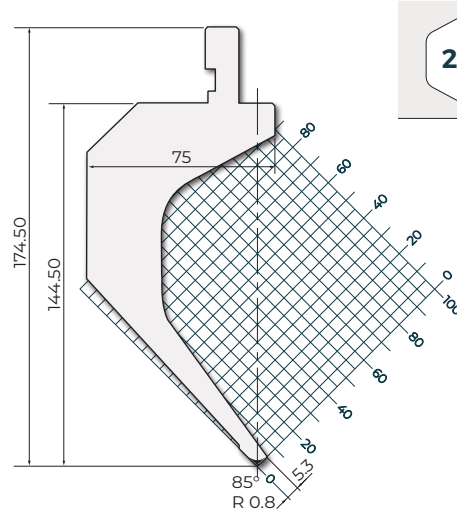
TOP.175.85.R08		TOP.175.85.R2	
H=145.00 / A=175.00 / R=0.8		H=144.30 / A=174.30 / R=2.0	
525 мм	20.9 кг	525 мм	20.9 кг
495 мм	19.7 кг FA	495 мм	19.7 кг FA
500 мм	19.9 кг FB	500 мм	19.9 кг FB

42Cr: 900-1150 N/мм² 200 кН/м макс.

TOP.175.85.R08.S	
525 мм	18.5 кг
495 мм	17.4 кг FA
500 мм	17.6 кг FB



85°

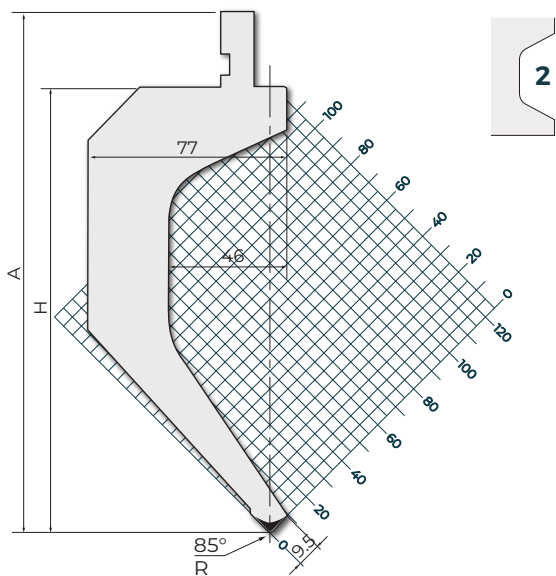


85°

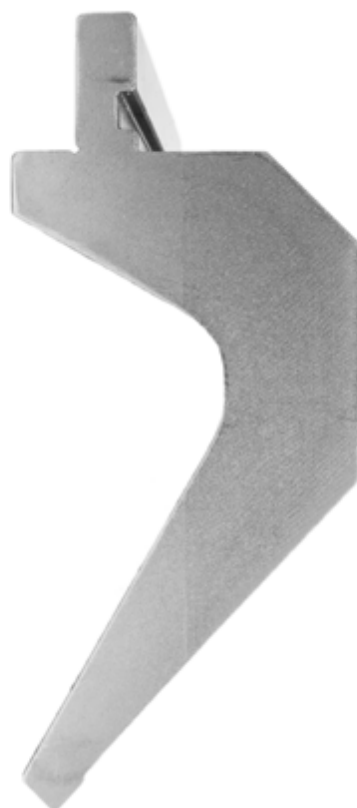


42Cr: 900-1150 N/мм² 700 кН/м макс. 42Cr: 900-1150 N/мм² 700 кН/м макс.

TOP.205.85.R08		TOP.205.85.R2	
H=175.00 / A=205.00 / R=0.8		H=174.30 / A=204.30 / R=2.0	
525 мм	24.0 кг	525 мм	24.0 кг
495 мм	22.6 кг FA	495 мм	22.6 кг FA
500 мм	22.9 кг FB	500 мм	22.9 кг FB



85°

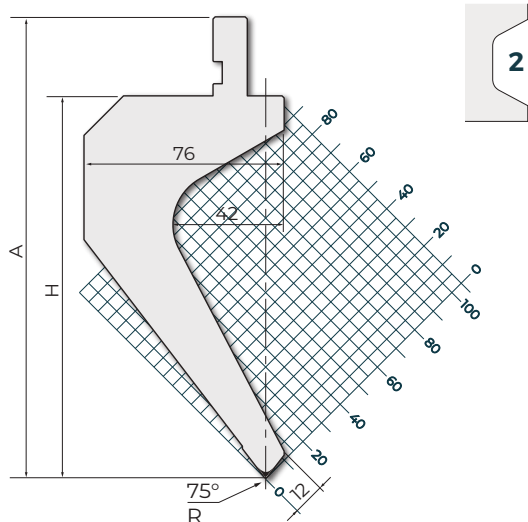




Пуансоны - Серия R1 TOP

42Cr: 900-1150 N/мм² 750 кН/м макс. 42Cr: 900-1150 N/мм² 750 кН/м макс.

TOP.175.75.R08		TOP.175.75.R2	
H=145.00 / A=175.00 / R=0.8		H=144.20 / A=174.30 / R=2.0	
525 мм	21.5 кг	525 мм	21.5 кг
495 мм	20.3 кг FA	495 мм	20.3 кг FA
500 мм	20.5 кг FB	500 мм	20.5 кг FB

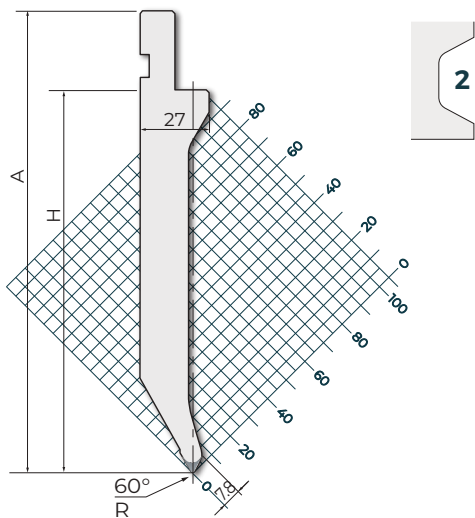


75° → ✓



42Cr: 900-1150 N/мм² 800 кН/м макс. 42Cr: 900-1150 N/мм² 800 кН/м макс.

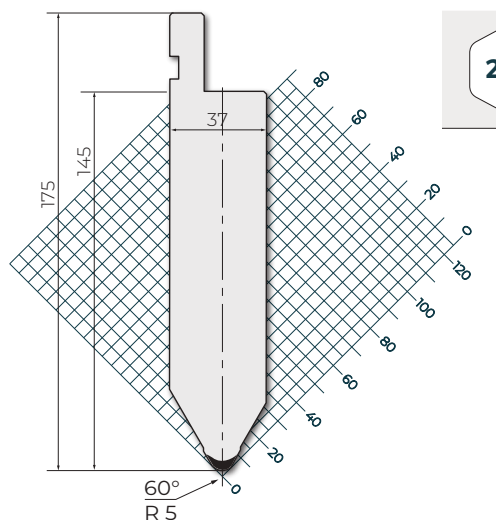
TOP.175.60.R08		TOP.175.60.R2	
H=145.00 / A=175.00 / R=0.8		H=143.80 / A=173.80 / R=2.0	
525 мм	12.0 кг	525 мм	12.0 кг
495 мм	11.3 кг FA	495 мм	12.0 кг FA
500 мм	11.4 кг FB	500 мм	11.0 кг FB



60° → ✓

42Cr: 900-1150 N/мм² 1600 кН/м макс.

TOP.175.60.R5	
525 мм	21.5 кг
495 мм	21.0 кг FA
500 мм	19.0 кг FB



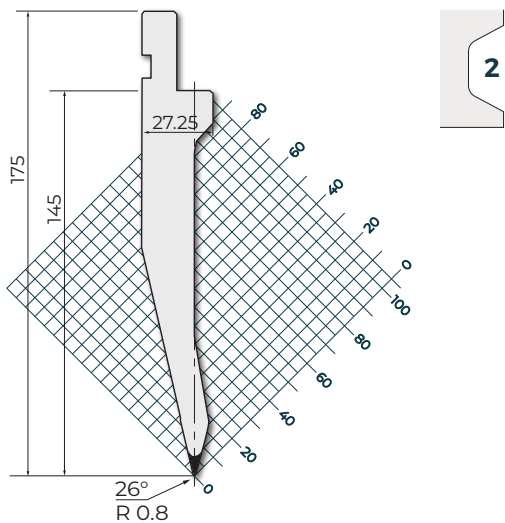
60° → ✓

42Cr: 900-1150 N/мм²

950 кН/м макс.

TOP.175.26.R08

525 мм	11.0 кг	
495 мм	10.4 кг	FA
500 мм	10.5 кг	FB



26°

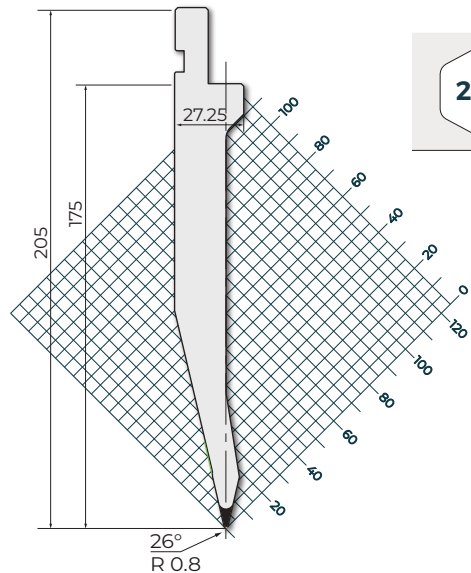


42Cr: 900-1150 N/мм²

950 кН/м макс.

TOP.205.26.R08

525 мм	14.0 кг	
495 мм	13.2 кг	FA
500 мм	13.3 кг	FB



26°

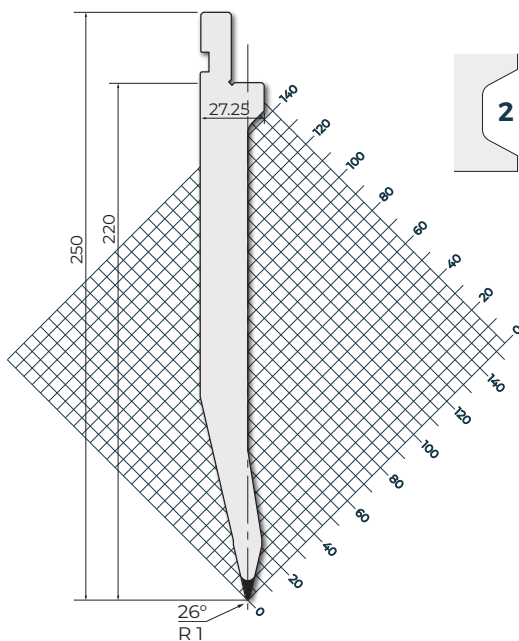


42Cr: 900-1150 N/мм²

1000 кН/м макс.

TOP.250.26.R1

525 мм	17.7 кг	
495 мм	17.7 кг	FA
500 мм	17.7 кг	FB



26°

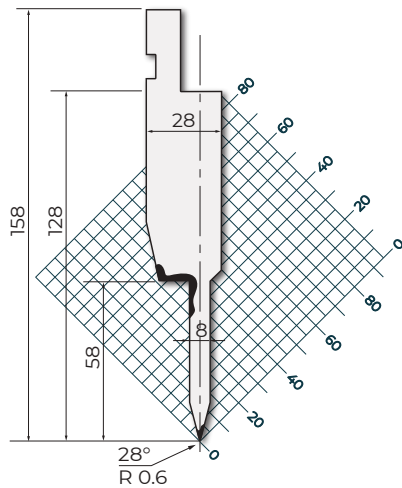




42Cr: 900-1150 N/mm² 800 кН/м макс. - 1000 кН/м макс.

TOP.SP.134.28.8

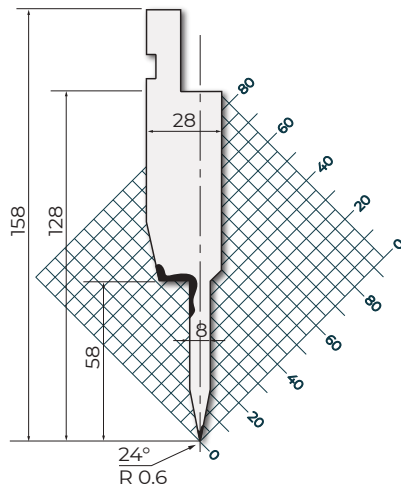
525 мм	11.0 кг	Для использования с: TOP.SM-134.28.8 (стр. 81)
495 мм	10.3 кг FA	



42Cr: 900-1150 N/mm² 800 кН/м макс. - 1000 кН/м макс.

TOP.SP.134.24.8

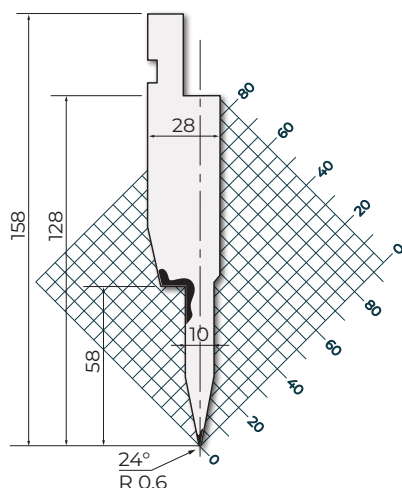
525 мм	11.0 кг	Для использования с: TOP.SM-134.24.8 (стр. 81)
495 мм	10.3 кг FA	



42Cr: 900-1150 N/mm² 800 кН/м макс. - 1000 кН/м макс.

TOP.SP.134.24.10

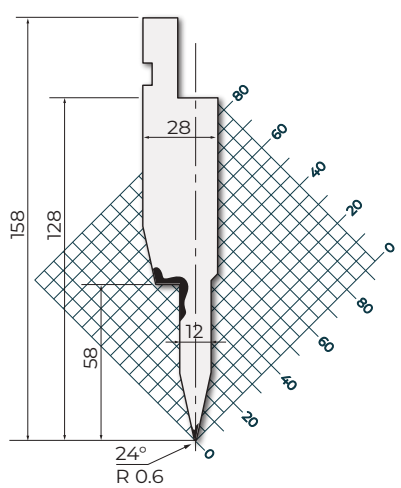
525 мм	11.0 кг	Для использования с: TOP.SM-134.24.10 (стр. 81)
495 мм	10.3 кг FA	



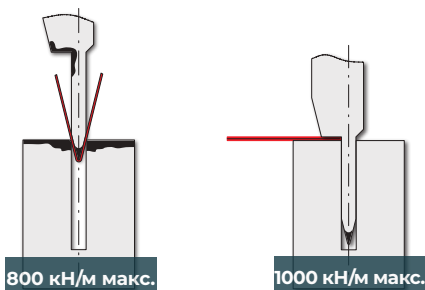
42Cr: 900-1150 N/mm² 800 кН/м макс. - 1000 кН/м макс.

TOP.SP.134.24.12

525 мм	11.6 кг	Для использования с: TOP.SM-134.24.12 (стр. 81)
495 мм	11.0 кг FA	



Пример работы



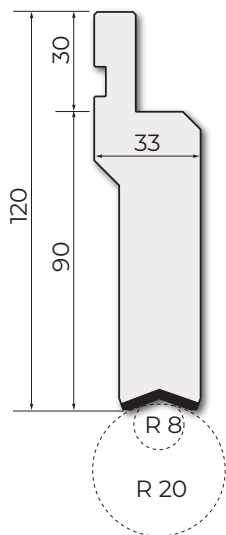
S [mm]	A [mm]	R.420 N/mm ² kN/m	R.700 N/mm ² kN/m	S [mm]	A [mm]	R.420 N/mm ² kN/m	R.700 N/mm ² kN/m
0.6	3.0	90	150	0.6	1.2	230	350
0.8	3.0	120	200	0.8	1.6	320	500
1.0	3.5	150	250	1.0	1.0	400	600
1.25	3.5	170	260	1.25	2.5	500	800

42Cr: 900-1150 N/мм²

1000 кН/м макс.

TOP.PC.120-08

522 мм	11.0 кг	
495 мм	12.0 кг	FA



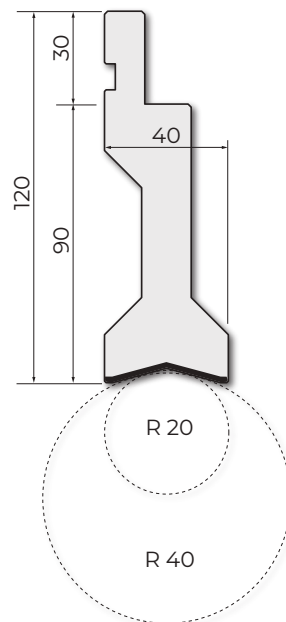
R 8 - R 20 ✓

42Cr: 900-1150 N/мм²

1000 кН/м макс.

TOP.PC.120-20

522 мм	10.5 кг	
495 мм	10.0 кг	FA



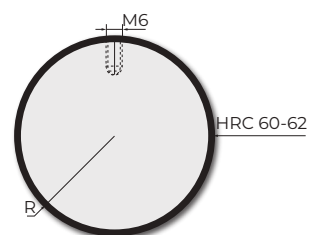
R 20 - 40 ✓

C53: 610-760 N/мм²

1000 кН/м макс.

Радиусные вставки: R08-R40

Модель	R [мм]	Масса	Масса
TOP.C08	8	0,8 кг	1,9 кг
TOP.C10	10	1,3 кг	2,7 кг
TOP.C12.5	12.5	2,0 кг	2,8 кг
TOP.C15	15	3,0 кг	3,8 кг
TOP.C17.5	17.5	4,0 кг	4,7 кг
TOP.C20	20	5,2 кг	6,6 кг
TOP.C22.5	22.5	6,6 кг	6,6 кг
TOP.C25	25	8,1 кг	7,5 кг
TOP.C27.5	27.5	9,8 кг	9,2 кг
TOP.C30	30	11,7 кг	11,3 кг
TOP.C32.5	32.5	13,7 кг	12,9 кг
TOP.C35	35	16,0 кг	15,1 кг
TOP.C37.5	37.5	18,2 кг	17,2 кг
TOP.C40	40	20,7 кг	19,5 кг



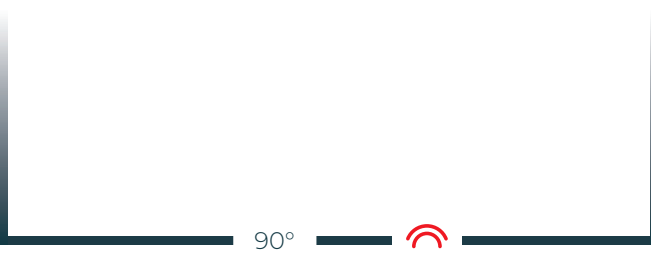
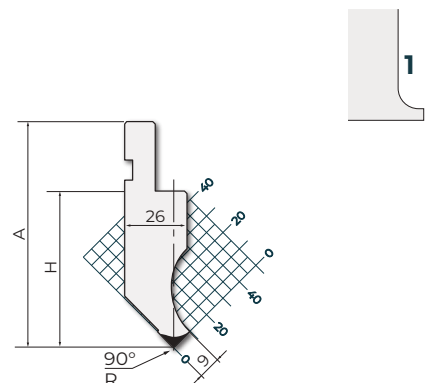
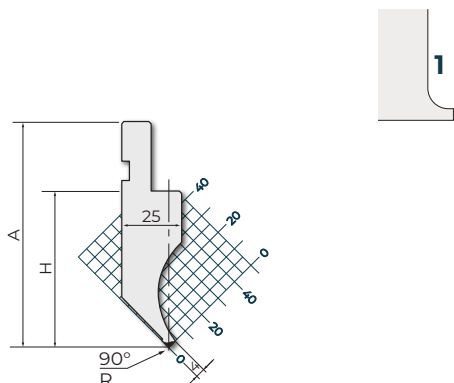
✓



Пуансоны - **Стандартная серия** (R1)

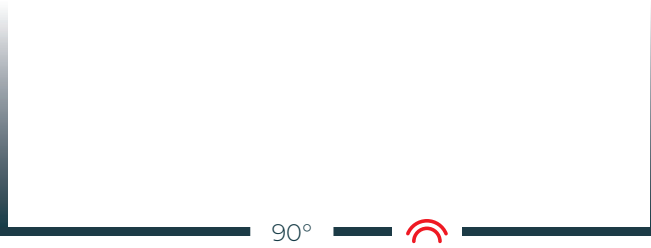
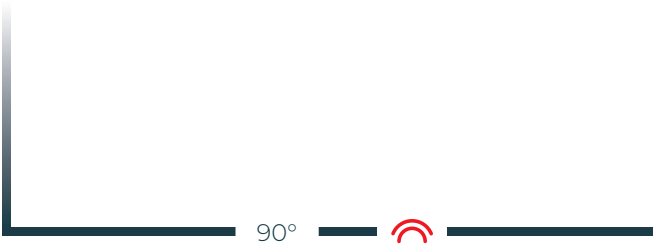
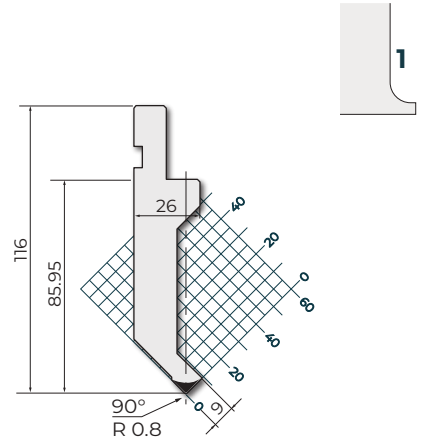
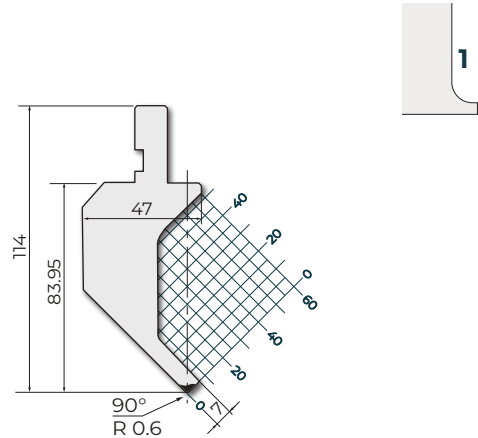
42Cr: 900-1150 N/мм ² 350 кН/М макс.		42Cr: 900-1150 N/мм ² 350 кН/М макс.	
PK.97.90.R06		P.97.90.R025	
H=66.80 / A=96.80 / R=0.6		H=66.80 / A=96.80 / R=0.25	
835 мм	10.5 кг	835 мм	10.5 кг
415 мм	5.2 кг	415 мм	5.2 кг
795 мм	10.1 кг FX	795 мм	10.1 кг FX
805 мм	10.1 кг F	805 мм	10.1 кг F

C45: 560-710 N/мм ² 1000 кН/М макс.		C45: 560-710 N/мм ² 1000 кН/М макс.	
PK.97.90.R08		PK.97.90.R025	
H=66.35 / A=96.35 / R=0.8		H=66.80 / A=96.60 / R=0.25	
835 мм	11.0 кг	835 мм	11.0 кг
415 мм	5.5 кг	415 мм	5.5 кг
795 мм	10.5 кг FX	795 мм	11.0 кг FX
805 мм	10.5 кг F	805 мм	11.0 кг F



42Cr: 900-1150 N/мм ² 200 кН/М макс.	
PK.114.90.R06	
835 мм	14.0 кг
415 мм	7.0 кг
795 мм	14.0 кг FX
805 мм	14.0 кг F

C45: 560-710 N/мм ² 400 кН/М макс.	
PK.116.90.R08	
835 мм	13.0 кг
415 мм	6.5 кг
795 мм	13.0 кг FX
805 мм	13.0 кг F

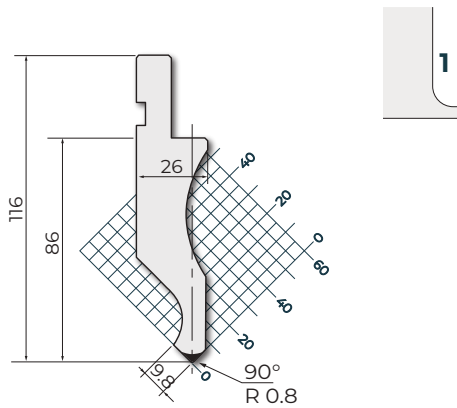


C45: 560-710 N/мм²

500 кН/м макс.

DK.116.90.R08

835 мм	13.0 кг	
415 мм	6.5 кг	
795 мм	13.0 кг	FX
805 мм	13.0 кг	F



C45: 560-710 N/мм²

600 кН/м макс.

PK.120.90.R08

H=89.35 / A=119.35 / R=0.8

835 мм	21.0 кг	
415 мм	10.5 кг	
795 мм	21.0 кг	FX
805 мм	21.0 кг	F

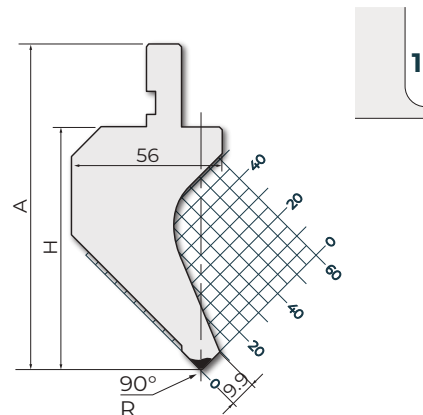
C45: 560-710 N/мм²

600 кН/м макс.

PK.120.90.R025

H=89.60 / A=119.60 / R=0.25

835 мм	21.0 кг	
415 мм	10.5 кг	
795 мм	21.0 кг	FX
805 мм	21.0 кг	F



42Cr: 900-1150 N/мм²

350 кН/м макс.

P.130.90.R06

H=100.00 / A=130.00 / R=0.6

835 мм	11.5 кг	
415 мм	5.7 кг	
795 мм	11.0 кг	FX
805 мм	11.0 кг	F

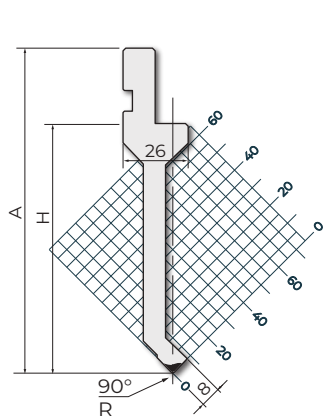
42Cr: 900-1150 N/мм²

350 кН/м макс.

P.130.90.R025

H=100.00 / A=130.00 / R=0.25

835 мм	11.5 кг	
415 мм	5.7 кг	
795 мм	11.0 кг	FX
805 мм	11.0 кг	F



C45: 560-710 N/мм²

500 кН/м макс.

PK.135.90.R08

H=104.35 / A=134.35 / R=0.8

835 мм	22.0 кг	
415 мм	11.5 кг	
795 мм	23.0 кг	FX
805 мм	23.0 кг	F

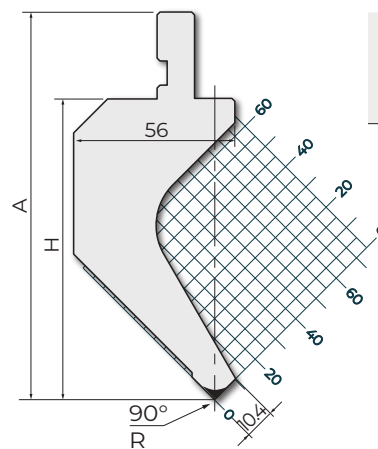
C45: 560-710 N/мм²

500 кН/м макс.

PK.135.90.R025

H=104.60 / A=134.60 / R=0.25

835 мм	22.0 кг	
415 мм	11.5 кг	
795 мм	23.0 кг	FX
805 мм	23.0 кг	F



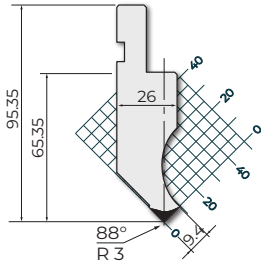


C45: 560-710 N/мм²

1000 кН/м макс.

P.95.88.R3

835 мм	11.0 кг
415 мм	5.5 кг
795 мм	10.0 кг FX
805 мм	10.0 кг F



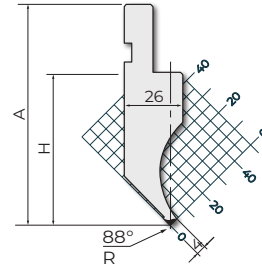
42Cr: 900-1150 N/мм²

350 кН/м макс.

P.97.88.R06

H=67.00 / A=97.00 / R=0.6

835 мм	9.5 кг
415 мм	5.0 кг
795 мм	10.0 кг FX
805 мм	10.0 кг F
900 мм	11.0 кг



42Cr: 900-1150 N/мм²

350 кН/м макс.

P.97.88.R025

H=66.95 / A=96.95 / R=0.25

835 мм	9.5 кг
415 мм	5.0 кг
795 мм	9.2 кг FX
805 мм	9.2 кг F
900 мм	9.5 кг

88°

88°

C45: 560-710 N/мм²

1000 кН/м макс.

P.97.88.R08

H=66.65 / A=96.65 / R=0.8

835 мм	11.1 кг
415 мм	5.5 кг
795 мм	10.6 кг FX
805 мм	10.6 кг F
900 мм	11.0 кг

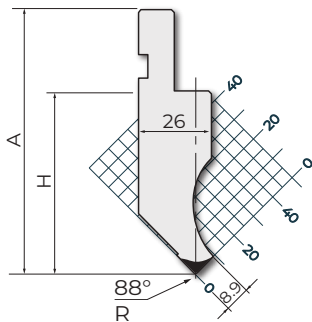
C45: 560-710 N/мм²

1000 кН/м макс.

PK.97.88.R025

H=66.60 / A=96.60 / R=0.25

835 мм	11.1 кг
415 мм	5.5 кг
795 мм	10.0 кг FX
805 мм	10.0 кг F
900 мм	11.8 кг

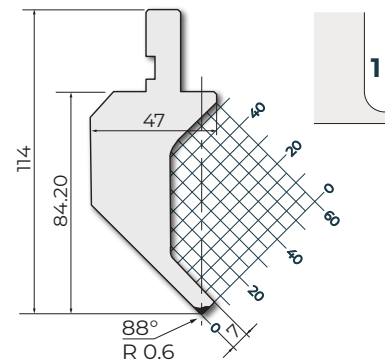


42Cr: 900-1150 N/мм²

200 кН/м макс.

P.114.88.R06

835 мм	15.6 кг
415 мм	7.7 кг
795 мм	14.5 кг FX
805 мм	14.5 кг F



88°

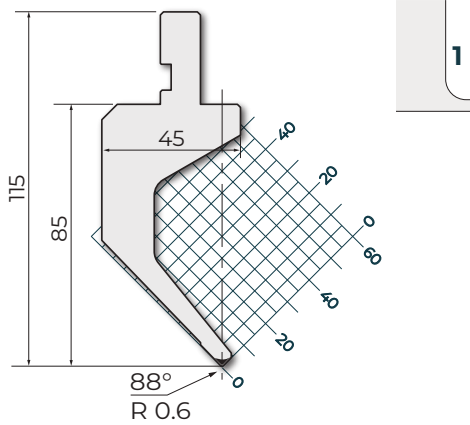
88°

42Cr: 900-1150 N/мм²

130 кН/м макс.

P.115.88.R06

835 мм	13.0 кг
415 мм	6.5 кг
795 мм	12.4 кг FX
805 мм	12.6 кг F



C45: 560-710 N/мм²

500 кН/м макс.

D.116.88.R08

H=86.00 / A=116.00 / R=0.8

835 мм	11.9 кг
415 мм	5.8 кг
795 мм	11.9 кг FX
805 мм	11.9 кг F

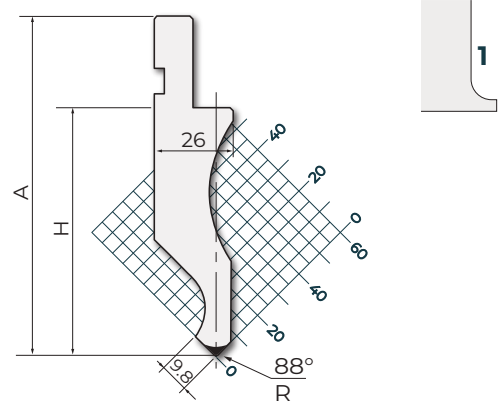
C45: 560-710 N/мм²

500 кН/м макс.

D.116.88.R3

H=85.00 / A=115.00 / R=3.0

835 мм	11.9 кг
415 мм	5.9 кг
795 мм	11.5 кг FX
805 мм	11.5 кг F

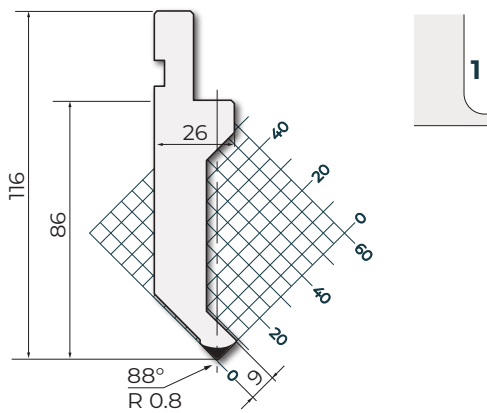


C45: 560-710 N/мм²

400 кН/м макс.

P.116.88.R08

835 мм	12.0 кг
415 мм	6.0 кг
795 мм	12.0 кг FX
805 мм	12.0 кг F

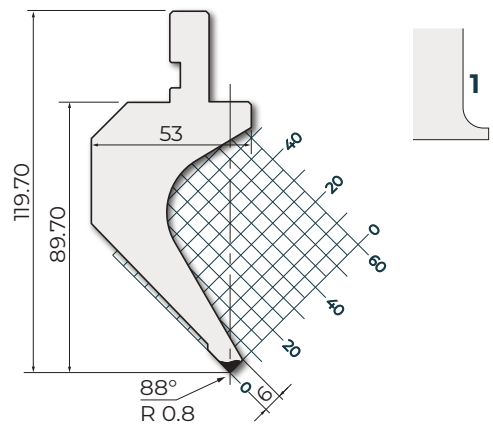


C45: 560-710 N/мм²

450 кН/м макс.

PS.120.88.R08

835 мм	17.0 кг
415 мм	8.4 кг
795 мм	16.4 кг FX
805 мм	16.4 кг F



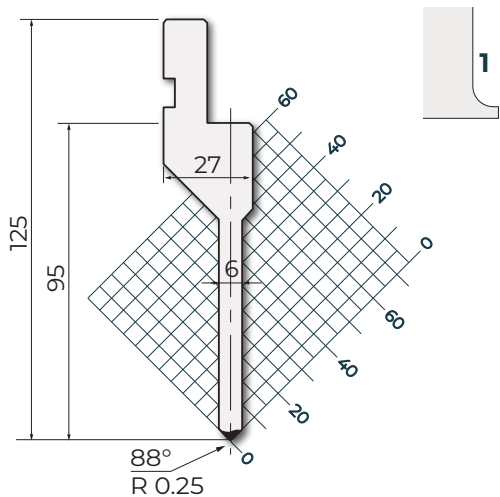


42Cr: 900-1150 N/мм²

500 кН/м макс.

P.125.88.R025

835 мм	9.0 кг
415 мм	4.5 кг
795 мм	9.0 кг FX
805 мм	9.0 кг F



88°



C45: 560-710 N/мм²

600 кН/м макс.

P.120.88.R08

H=89.65 / A=120.00 / R=0.8

835 мм	21.0 кг
415 мм	11.0 кг
795 мм	21.0 кг FX
805 мм	21.0 кг F

C45: 560-710 N/мм²

600 кН/м макс.

P.120.88.R3

H=88.50 / A=118.50 / R=3.0

835 мм	21.0 кг
415 мм	10.4 кг
795 мм	21.0 кг FX
805 мм	21.0 кг F

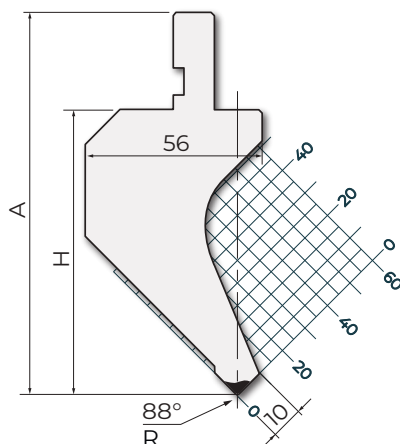
C45: 560-710 N/мм²

600 кН/м макс.

PK.120.88.R025

H=89.60 / A=120.00 / R=0.25

835 мм	21.0 кг
415 мм	10.4 кг
795 мм	21.0 кг FX
805 мм	21.0 кг F



88°



Пуансоны - **Стандартная серия** (R1)

42Cr: 900-1150 N/мм² 350 кН/м макс.

42Cr: 900-1150 N/мм² 350 кН/м макс.

C45: 560-710 N/мм² 400 кН/м макс.

C45: 560-710 N/мм² 400 кН/м макс.

P.130.88.R06

H=100.00 / A=130.00 / R=0.6

835 мм	9.8 кг
415 мм	4.9 кг
795 мм	9.4 кг FX
805 мм	9.4 кг F
900 мм	10.5 кг

PK.130.88.R025

H=144.30 / A=174.30 / R=0.25

835 мм	9.7 кг
415 мм	4.8 кг
795 мм	9.3 кг FX
805 мм	9.3 кг F
900 мм	10.4 кг

P.130.88.R08

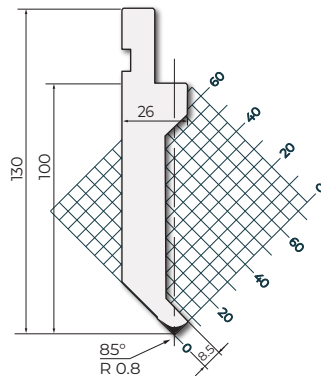
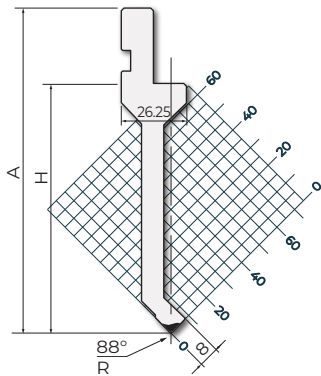
H=100.00 / A=130.00 / R=0.8

835 мм	14.0 кг
415 мм	7.0 кг
795 мм	14.0 кг FX
805 мм	14.0 кг F

P.130.88.R025

H=100.00 / A=130.00 / R=0.25

835 мм	13.7 кг
415 мм	6.8 кг
795 мм	13.2 кг FX
805 мм	13.2 кг F



88°



88°



C45: 560-710 N/мм² 500 кН/м макс.

P.135.88.R08

H=104.65 / A=134.50 / R=0.8

835 мм	22.5 кг
415 мм	11.2 кг
795 мм	21.7 кг FX
805 мм	21.7 кг F

C45: 560-710 N/мм² 500 кН/м макс.

P.135.88.R3

H=103.40 / A=133.40 / R=3.0

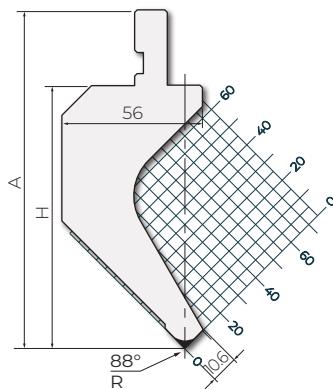
835 мм	22.5 кг
415 мм	11.2 кг
795 мм	21.5 кг FX
805 мм	21.5 кг F

C45: 560-710 N/мм² 500 кН/м макс.

PK.135.88.R025

H=104.60 / A=134.50 / R=0.25

835 мм	22.7 кг
415 мм	11.5 кг
795 мм	21.0 кг FX
805 мм	21.0 кг F



88°



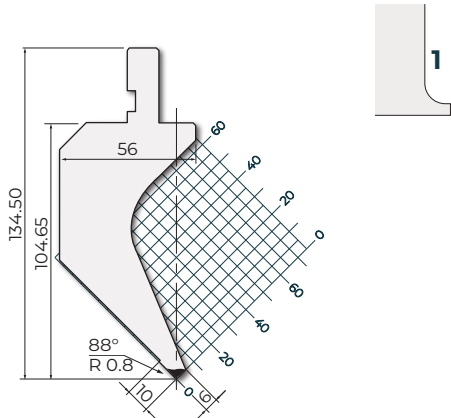


C45: 560-710 N/мм²

450 кН/М макс.

PS.135.88.R08

835 мм	22.0 кг
415 мм	12.5 кг
795 мм	21.5 кг FX
805 мм	21.5 кг F



88°

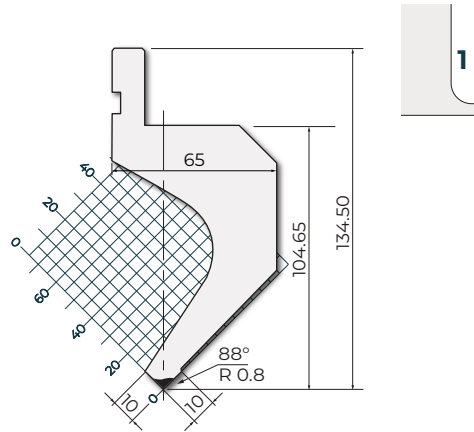


C45: 560-710 N/мм²

450 кН/М макс.

PR.135.88.R08

835 мм	25.0 кг
415 мм	11.5 кг
795 мм	24.1 кг FX
805 мм	24.1 кг F



88°



42Cr: 900-1150 N/мм²

500 кН/М макс.

P.150.88.R08

H=120.00 / A=150.00 / R=0.8

835 мм	21.0 кг
415 мм	10.5 кг
795 мм	20.5 кг FX
805 мм	20.5 кг F
900 мм	23.0 кг

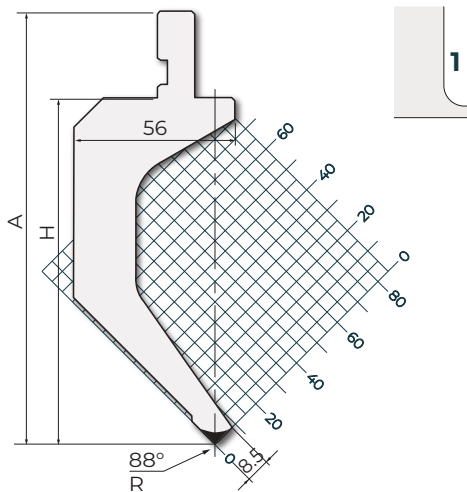
42Cr: 900-1150 N/мм²

500 кН/М макс.

P.150.88.R3

H=66.60 / A=96.60 / R=3.0

835 мм	19.2 кг
415 мм	15.0 кг
795 мм	20.0 кг FX
805 мм	20.0 кг F
900 мм	22.6 кг



88°

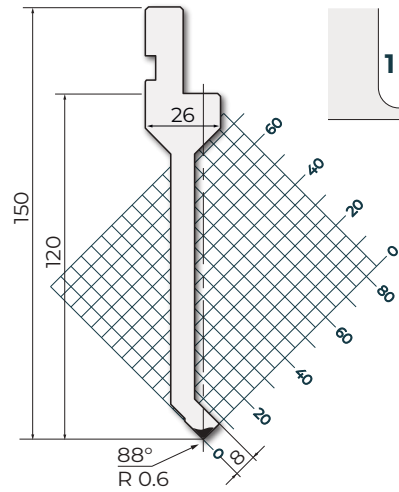


42Cr: 900-1150 N/мм²

350 кН/М макс.

P.150.88.R06

835 мм	12.9 кг
415 мм	5.9 кг
795 мм	12.2 кг FX
805 мм	12.4 кг F



88°

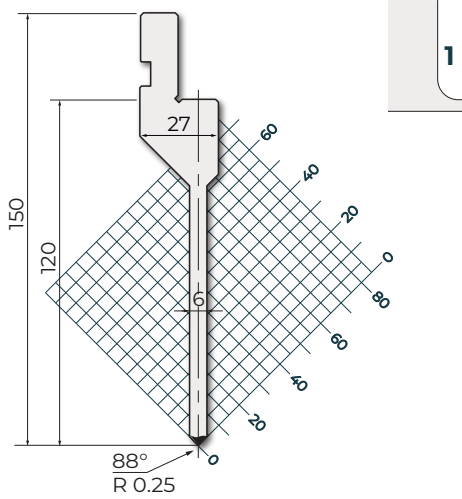


42Cr: 900-1150 N/мм²

500 кН/м макс.

P.150.88.R025

835 мм	10,6 кг
415 мм	5,3 кг
795 мм	10,1 кг FX
805 мм	10,2 кг F



88°

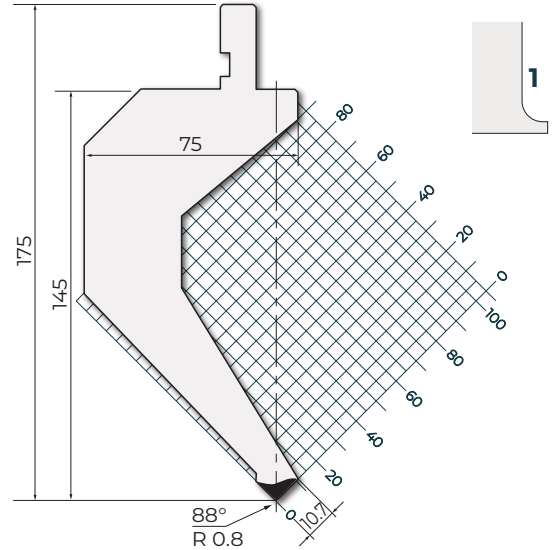


C45: 560-710 N/мм²

500 кН/м макс.

P.175.88.R08

835 мм	35,0 кг
415 мм	17,5 кг
795 мм	39,0 кг FX
805 мм	39,0 кг F



88°

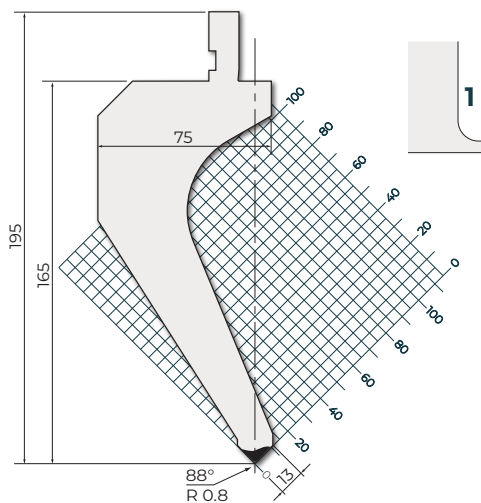


C45: 560-710 N/мм²

600 кН/м макс.

P.195.88.R08

835 мм	41,0 кг
415 мм	20,4 кг
795 мм	39,5 кг FX
805 мм	39,5 кг F



88°

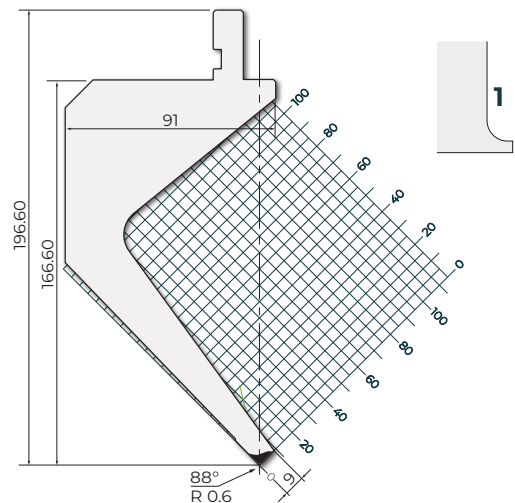


C45: 560-710 N/мм²

300 кН/м макс.

P.196.88.R06

835 мм	41,8 кг
415 мм	20,8 кг
795 мм	40,2 кг FX
805 мм	40,2 кг F
900 мм	45,0 кг



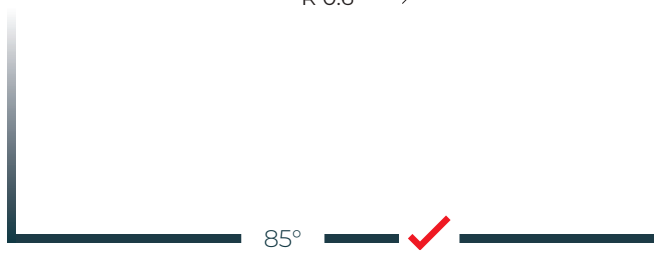
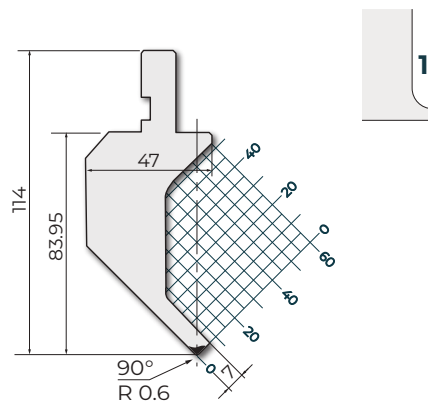
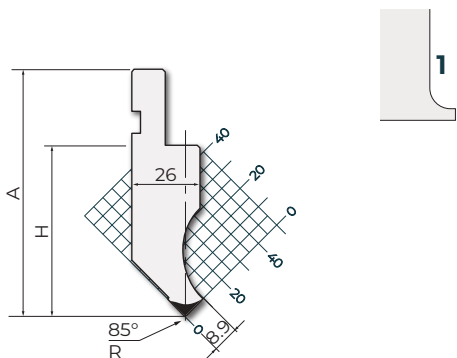
88°





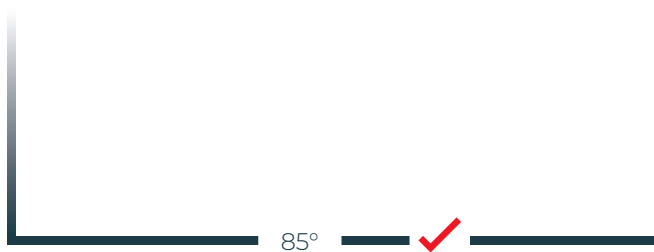
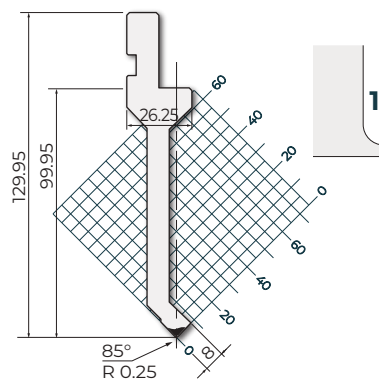
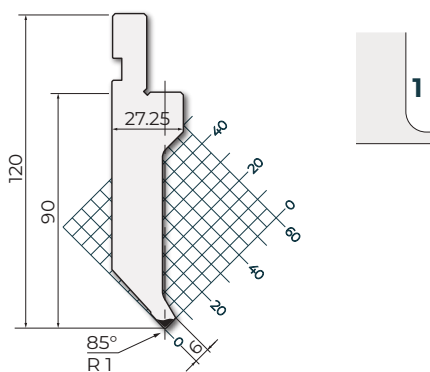
C45: 560-710 N/мм ² 1000 кН/м макс.		C45: 560-710 N/мм ² 1000 кН/м макс.	
P.97.85.R08		PK.95.85.R3	
H=66.60 / A=96.50 / R=0.8		H=66.80 / A=96.80 / R=0.25	
835 мм	11.0 кг	835 мм	11.0 кг
415 мм	5.5 кг	415 мм	5.5 кг
795 мм	10.4 кг FX	795 мм	10.4 кг FX
805 мм	10.6 кг F	805 мм	10.6 кг F

C45: 560-710 N/мм ² 600 кН/м макс.	
PK.120.85.R08	
835 мм	21.0 кг
415 мм	10.5 кг
795 мм	21.0 кг FX
805 мм	21.0 кг F



42Cr: 900-1150 N/мм ² 800 кН/м макс.	
P.120.85.R1	
835 мм	13.5 кг
415 мм	6.7 кг
795 мм	12.9 кг FX
805 мм	13.0 кг F

42Cr: 900-1150 N/мм ² 350 кН/м макс.	
P.130.85.R025	
835 мм	11.5 кг
415 мм	5.7 кг
795 мм	10.9 кг FX
805 мм	11.1 кг F



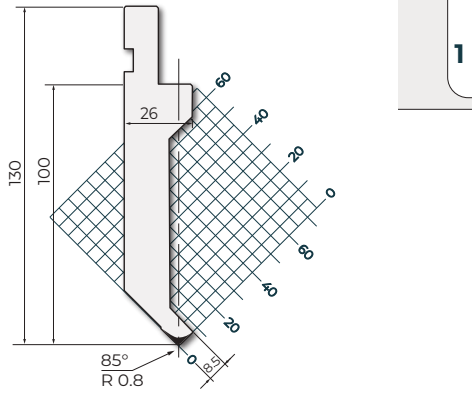
C45: 560-710 N/мм²

700 кН/м макс.

P.130.85.R08

900 мм	13.7 кг	
415 мм	6.8 кг	
795 мм	13.0 кг	FX
805 мм	13.2 кг	F

NEW



85°

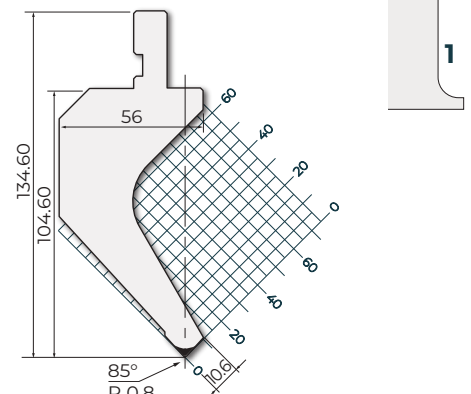


C45: 560-710 N/мм²

500 кН/м макс.

PK.135.85.R08

835 мм	22.2 кг	
415 мм	11.0 кг	
795 мм	21.7 кг	FX
805 мм	21.7 кг	F



85°

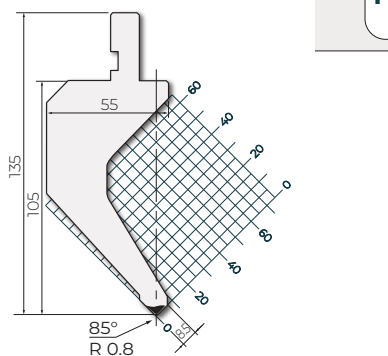


42Cr: 900-1150 N/мм²

800 кН/м макс.

P.135.85.R08

835 мм	20.9 кг	
415 мм	10.4 кг	
795 мм	19.2 кг	FX
805 мм	19.2 кг	F



85°

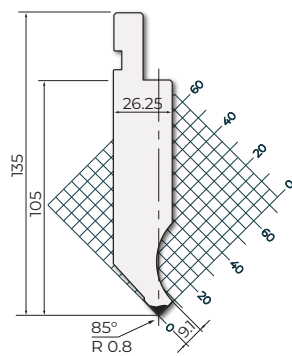


C45: 560-710 N/мм²

1000 кН/м макс.

PS.135.85.R08

835 мм	17.7 кг	
415 мм	8.5 кг	
795 мм	16.0 кг	FX
805 мм	16.0 кг	F



85°



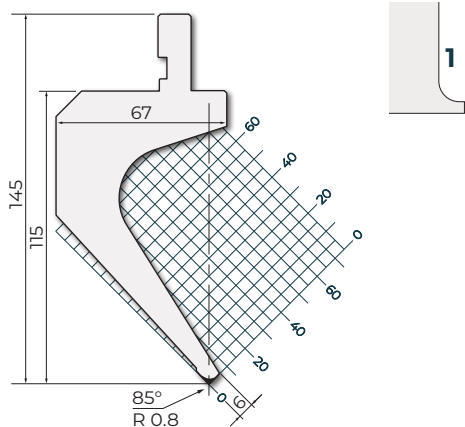


42Cr: 900-1150 N/мм²

600 кН/М макс.

P.145.85.R08

835 мм	22.6 кг
415 мм	11.2 кг
795 мм	20.0 кг FX
805 мм	20.0 кг F



85°



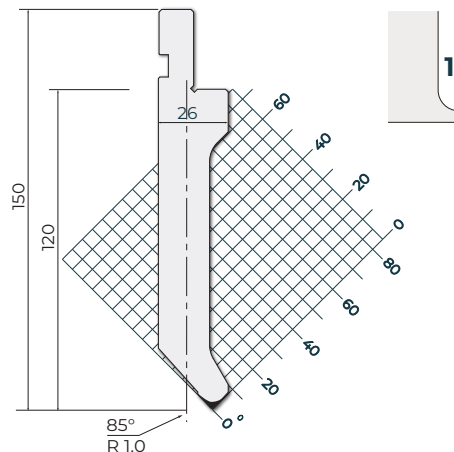
C45: 560-710 N/мм²

400 кН/М макс.

P.150.85.R1

835 мм	17.5 кг
415 мм	8.7 кг
795 мм	16.6 кг FX
805 мм	16.9 кг F

NEW



85°

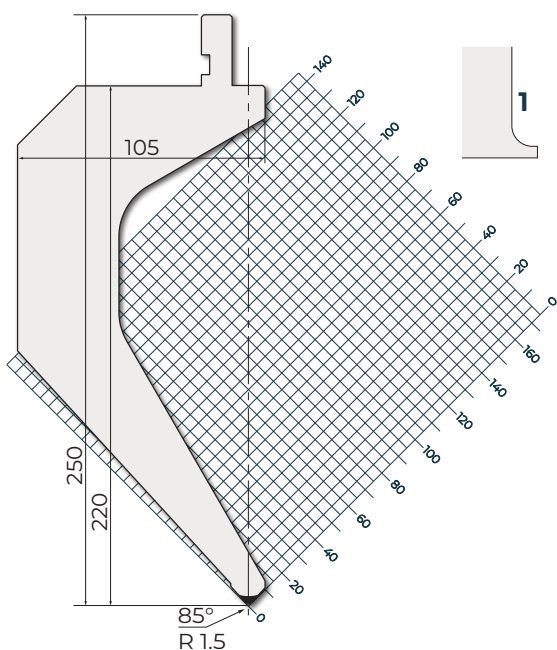


42Cr: 900-1150 N/мм²

850 кН/М макс.

P.250.85.R15

415 мм	33.1 кг
795 мм	63.3 кг FX



85°

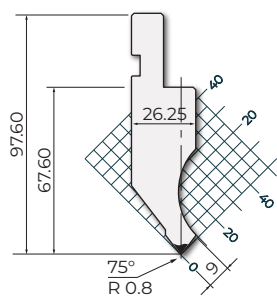


42Cr: 900-1150 N/мм²

1000 кН/М макс.

P.97.75.R08

835 мм	11.0 кг
415 мм	5.5 кг
795 мм	11.0 кг FX
805 мм	11.0 кг F



75°



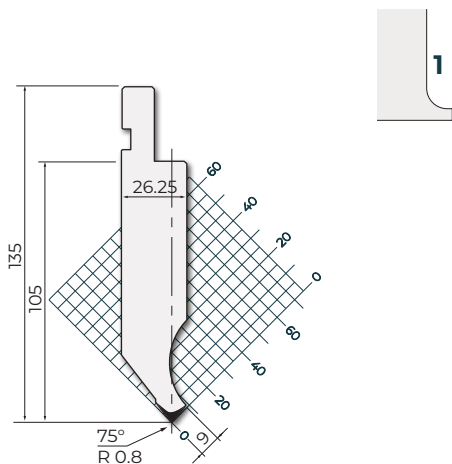
Пуансоны - **Стандартная серия** (R1)

42Cr: 900-1150 N/мм²

1000 кН/м макс.

P.135.75.R08

835 мм	17,5 кг	
415 мм	8,8 кг	
795 мм	17,5 кг	FX
805 мм	17,5 кг	F



75°



42Cr: 900-1150 N/мм²

450 кН/м макс.

P.160.70.R08

H=130.00 / A=160.00 / R=0.8

835 мм	18,0 кг	
415 мм	8,9 кг	
795 мм	17,3 кг	FX
805 мм	17,3 кг	F

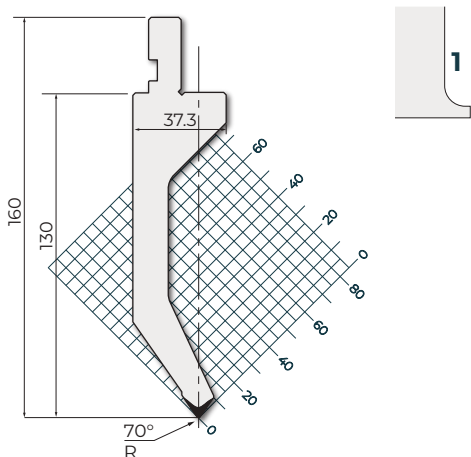
42Cr: 900-1150 N/мм²

450 кН/м макс.

P.160.70.R3

H=130.00 / A=160.00 / R=3.0

835 мм	18,0 кг	
415 мм	8,9 кг	
795 мм	17,3 кг	FX
805 мм	17,3 кг	F



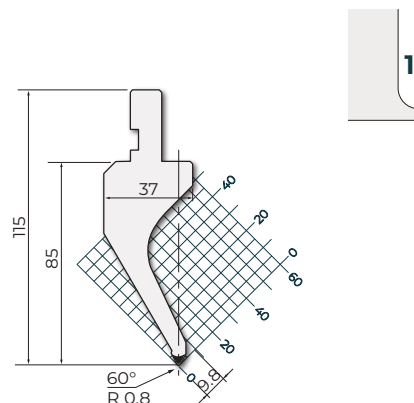
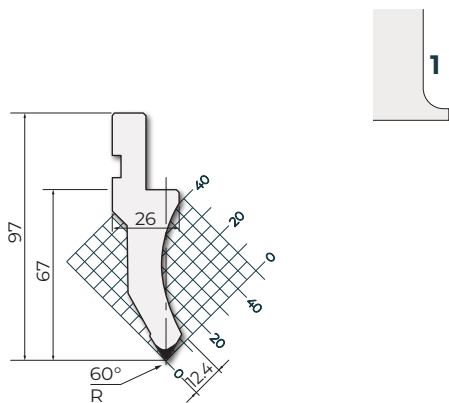
70°





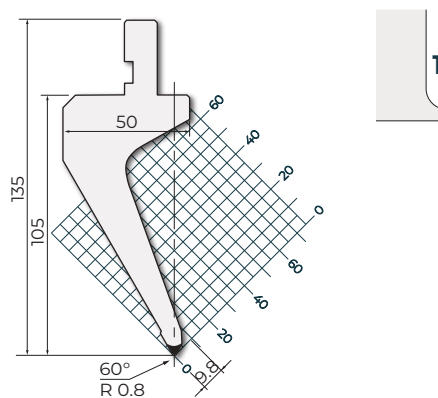
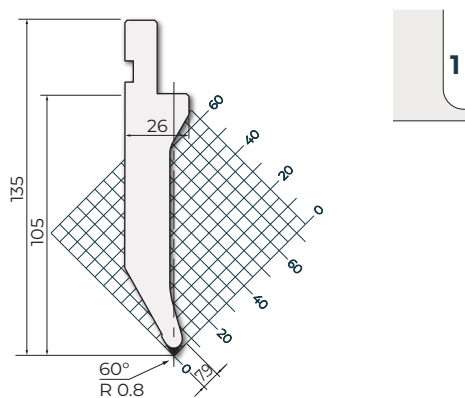
C45: 560-710 N/мм ² 600 кН/м макс.		C45: 560-710 N/мм ² 600 кН/м макс.	
P.97.60.R08		P.97.60.R2	
H=67.00 / A=97.00 / R=0.8		H=67.00 / A=97.00 / R=2.0	
835 мм	9.0 кг	835 мм	9.0 кг
415 мм	4.5 кг	415 мм	5.0 кг
795 мм	9.0 кг FX	795 мм	9.0 кг FX
805 мм	9.0 кг F	805 мм	9.0 кг F

42Cr: 900-1150 N/мм ² 400 кН/м макс.	
P.115.60.R08	
835 мм	11.9 кг
415 мм	5.9 кг
795 мм	10.7 кг FX
805 мм	10.7 кг F



42Cr: 900-1150 N/мм ² 800 кН/м макс.	
P.135.60.R08	
835 мм	14.0 кг
415 мм	7.0 кг
795 мм	13.5 кг FX
805 мм	13.5 кг F

42Cr: 900-1150 N/мм ² 700 кН/м макс.	
PG.135.60.R08	
835 мм	16.5 кг
415 мм	8.5 кг
795 мм	16.0 кг FX
805 мм	16.0 кг F

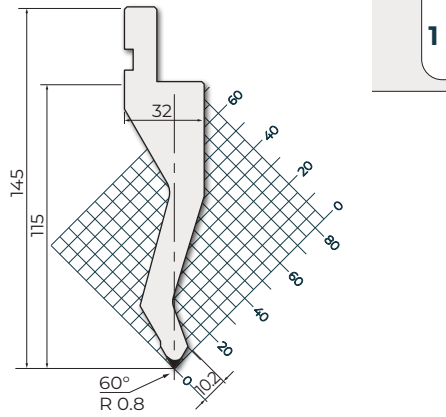


42Cr: 900-1150 N/мм²

700 кН/м макс.

P.145.60.R08

835 мм	15.0 кг	
415 мм	7.5 кг	
795 мм	15.0 кг	FX
805 мм	15.0 кг	F



60°

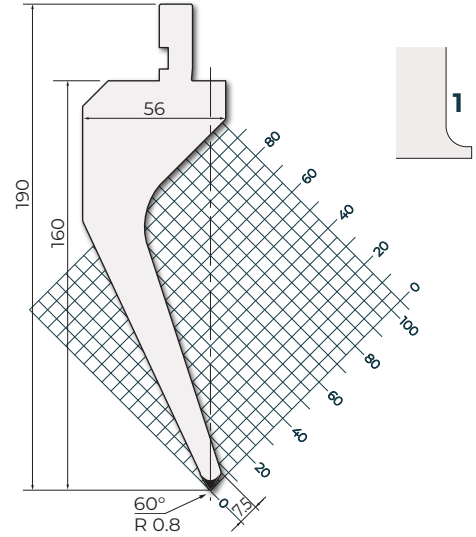


C45: 560-710 N/мм²

400 кН/м макс.

P.190.60.R08

835 мм	27.0 кг	
415 мм	13.5 кг	
795 мм	26.0 кг	FX
805 мм	26.1 кг	F



60°



C45: 560-710 N/мм²

800 кН/м макс.

P.95.45.R08

H=65.10 / A=95.10 / R=0.8

835 мм	9.5 кг	
415 мм	4.2 кг	
795 мм	9.0 кг	FX
805 мм	9.0 кг	F

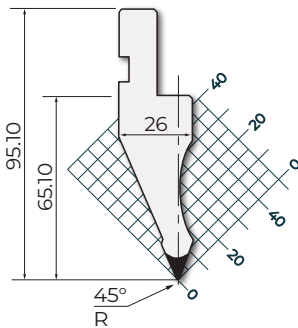
C45: 560-710 N/мм²

800 кН/м макс.

P.95.45.R15

H=65.10 / A=95.10 / R=1.5

835 мм	9.5 кг	
415 мм	4.2 кг	
795 мм	9.5 кг	FX
805 мм	9.5 кг	F



45°

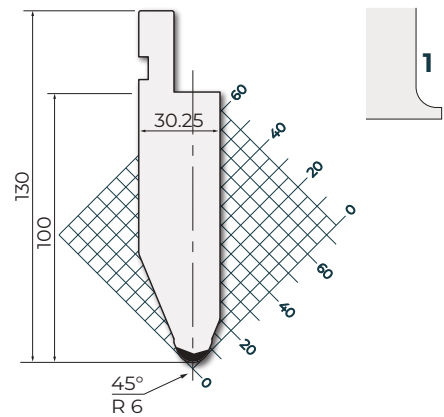


C45: 560-710 N/мм²

1000 кН/м макс.

P.130.45.R6

835 мм	19.5 кг	
415 мм	9.6 кг	
795 мм	18.3 кг	FX
805 мм	18.3 кг	F



45°



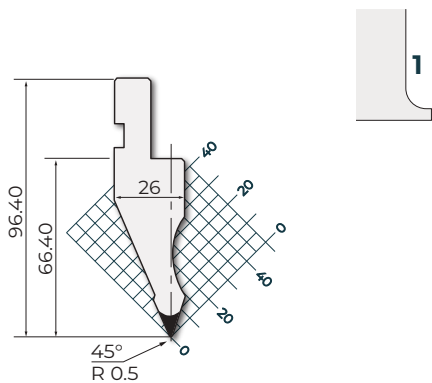


C45: 560-710 N/мм²

800 кН/м макс.

P.97.45.R05

835 мм	10.2 кг
415 мм	5.1 кг
795 мм	10.2 кг FX
805 мм	10.2 кг F
900 мм	10.2 кг

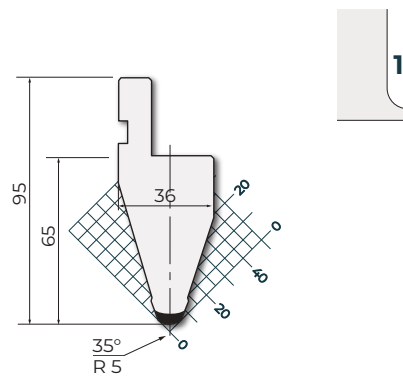


C45: 560-710 N/мм²

1000 кН/м макс.

P.95.35.R5

835 мм	13.5 кг
415 мм	7.0 кг
795 мм	14.0 кг FX
805 мм	14.0 кг F

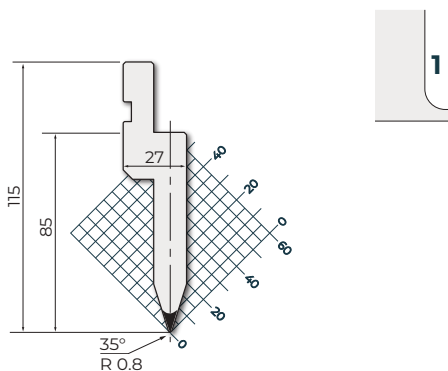


C45: 560-710 N/мм²

1000 кН/м макс.

PU.85.35.R08

835 мм	11.0 кг
415 мм	5.5 кг
795 мм	10.5 кг FX
805 мм	10.5 кг F



C45: 560-710 N/мм²

700 кН/м макс.

P.116.35.R08

H=86.00 / A=116.00 / R=0.8

835 мм	10.5 кг
415 мм	5.7 кг
795 мм	10.1 кг FX
805 мм	10.1 кг F

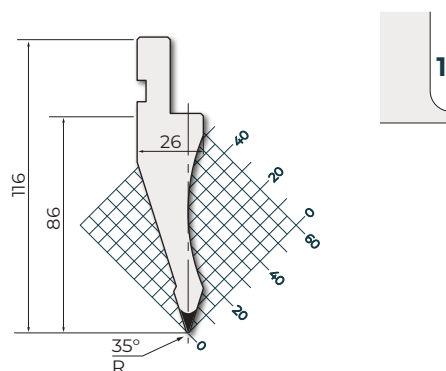
C45: 560-710 N/мм²

700 кН/м макс.

P.116.35.R15

H=86.00 / A=116.00 / R=1.5

835 мм	11.0 кг
415 мм	5.7 кг
795 мм	10.0 кг FX
805 мм	10.0 кг F

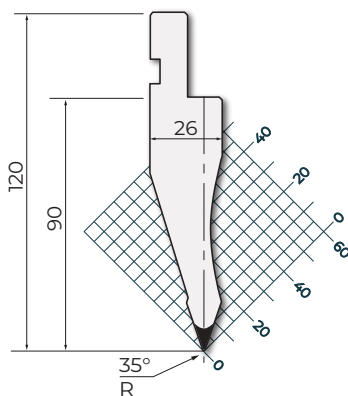




C45: 560-710 N/мм ²		700 кН/м макс.
P.120.35.R08		
H=90.00 / A=120.00 / R=0.8		
835 мм	12.3 кг	
415 мм	6.1 кг	
795 мм	11.5 кг	FX
805 мм	11.5 кг	F

C45: 560-710 N/мм ²		700 кН/м макс.
P.120.35.R15		
H=90.00 / A=120.00 / R=1.5		
835 мм	12.5 кг	
415 мм	6.0 кг	
795 мм	12.0 кг	FX
805 мм	12.0 кг	F

C45: 560-710 N/мм ²		700 кН/м макс.
P.120.35.R3		
H=90.00 / A=120.00 / R=3.0		
835 мм	13.0 кг	
415 мм	6.4 кг	
795 мм	12.0 кг	FX
805 мм	12.0 кг	F



35°



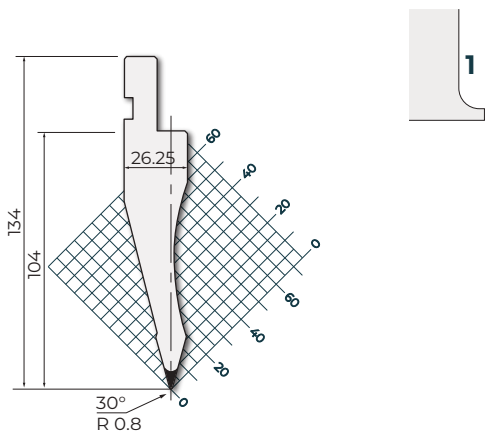


C45: 560-710 N/мм²

700 кН/м макс.

PS.134.30.R08

835 мм	13.3 кг
415 мм	6.5 кг
795 мм	12.5 кг FX
805 мм	12.5 кг F



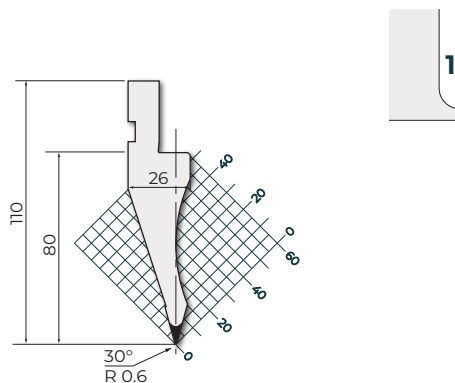
30°

C45: 560-710 N/мм²

500 кН/м макс.

P.110.30.R06

835 мм	10.5 кг
415 мм	5.2 кг
795 мм	10.0 кг FX
805 мм	10.0 кг F



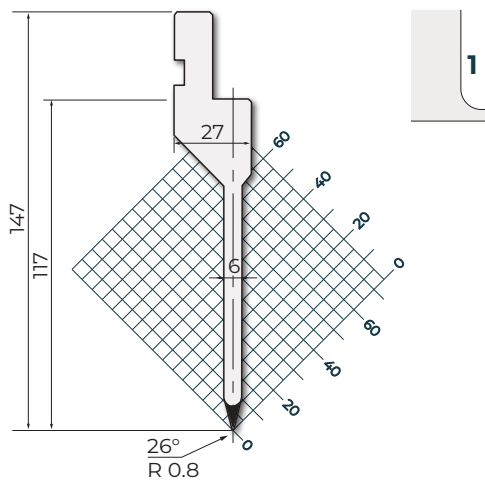
30°

42Cr: 900-1150 N/мм²

500 кН/м макс.

P.147.26.R08

835 мм	9.8 кг
415 мм	4.9 кг
795 мм	9.8 кг FX
805 мм	9.8 кг F



26°

C45: 560-710 N/мм² 1000 кН/м макс.

C45: 560-710 N/мм² 1000 кН/м макс.

PU.117.26.R08

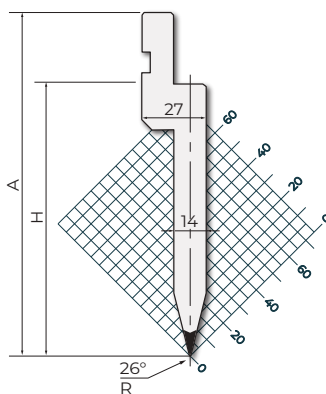
H=117.00 / A=147.00 / R=0.8

835 мм	13.5 кг
415 мм	6.5 кг
795 мм	12.6 кг FX
805 мм	12.6 кг F

PU.117.26.R3

H=109.00 / A=139.00 / R=3.0

835 мм	13.5 кг
415 мм	6.7 кг
795 мм	13.5 кг FX
805 мм	13.5 кг F



26°

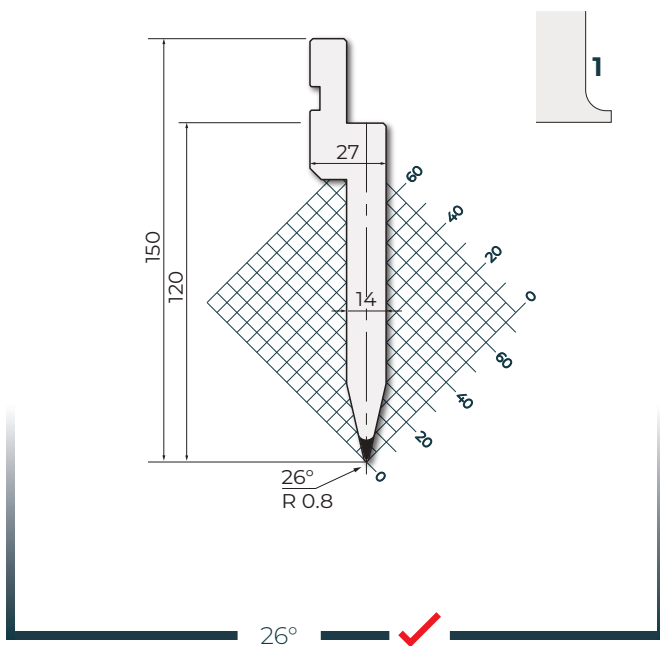
Пуансоны - Стандартная серия R1

C45: 560-710 Н/мм²

1000 кН/м макс.

PU.150.26.R08.L

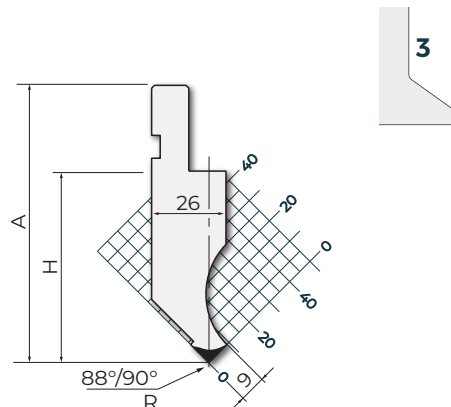
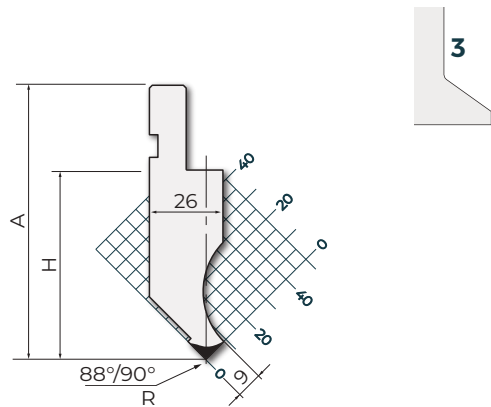
900 мм	15.0 кг	
415 мм	6.2 кг	
795 мм	12.0 кг	FX
805 мм	12.0 кг	F





C45: 560-710 N/мм ² 1000 кН/м макс.		C45: 560-710 N/мм ² 1000 кН/м макс.	
00402		01602	
H=66.90 / A=96.90 / R=0.2 / 88°		H=66.92 / A=96.92 / R=0.3 / 90°	
835 мм	11.0 кг	835 мм	11.0 кг
415 мм	5.5 кг	415 мм	5.5 кг
795 мм	10.5 кг FX	795 мм	10.5 кг FX
805 мм	10.5 кг FC	805 мм	10.5 кг FC

C45: 560-710 N/мм ² 1000 кН/м макс.		C45: 560-710 N/мм ² 1000 кН/м макс.	
00430		01630	
H=67.00 / A=97.00 / R=0.6 / 88°		H=66.95 / A=96.95 / R=0.25 / 90°	
835 мм	11.1 кг	835 мм	11.0 кг
415 мм	5.5 кг	415 мм	5.5 кг
795 мм	10.5 кг FX	795 мм	10.5 кг FX
805 мм	10.5 кг FC	805 мм	10.5 кг FC

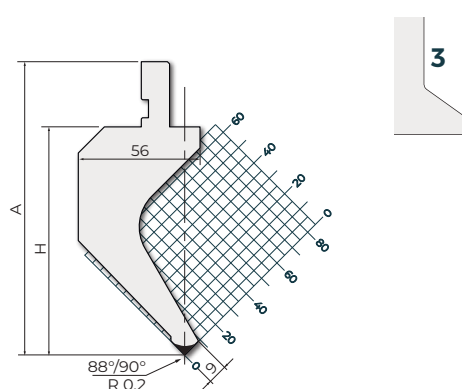
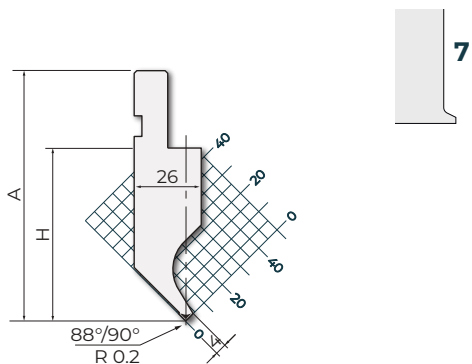


88° - 90°

88° - 90°

42Cr: 900-1150 N/мм ² 200 кН/м макс.		42Cr: 900-1150 N/мм ² 200 кН/м макс.	
11700		11600	
H=66.91 / A=96.91 / R=0.2 / 88°		H=66.91 / A=96.91 / R=0.2 / 90°	
835 мм	10.7 кг	835 мм	11.0 кг
415 мм	5.3 кг	415 мм	5.5 кг
795 мм	10.3 кг FX	795 мм	10.1 кг FX
805 мм	10.2 кг FC	805 мм	11.0 кг FC

42Cr: 900-1150 N/мм ² 500 кН/м макс.		42Cr: 900-1150 N/мм ² 500 кН/м макс.	
04502		04600	
H=104.91 / A=134.91 / R=0.2 / 88°		H=104.91 / A=134.91 / R=0.2 / 90°	
835 мм	22.0 кг	835 мм	22.0 кг
415 мм	10.9 кг	415 мм	11.0 кг
795 мм	22.0 кг FX	795 мм	21.0 кг FX
805 мм	22.0 кг FC	805 мм	21.3 кг FC

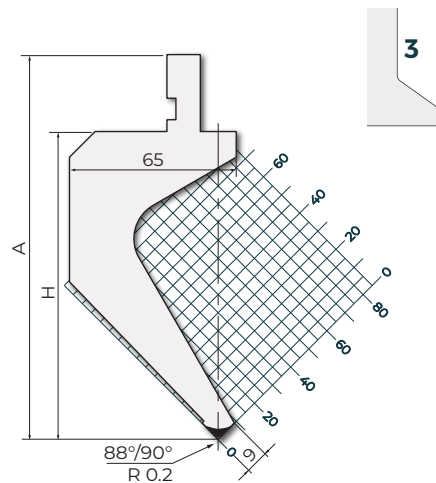
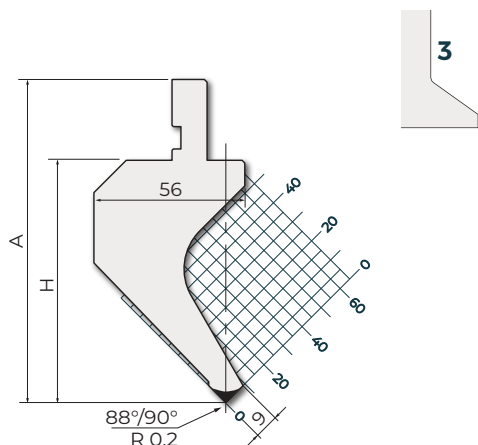


88° - 90°

88° - 90°

42Cr: 900-1150 N/мм ² 700 кН/м макс.		42Cr: 900-1150 N/мм ² 700 кН/м макс.	
45202		46200	
H=89.91 / A=119.91 / R=0.2 / 88°		H=89.91 / A=119.91 / R=0.2 / 90°	
835 мм	19.6 кг	835 мм	19.6 кг
415 мм	9.7 кг	415 мм	9.8 кг
795 мм	18.9 кг FX	795 мм	18.7 кг FX
805 мм	18.9 кг FC	805 мм	18.9 кг FC

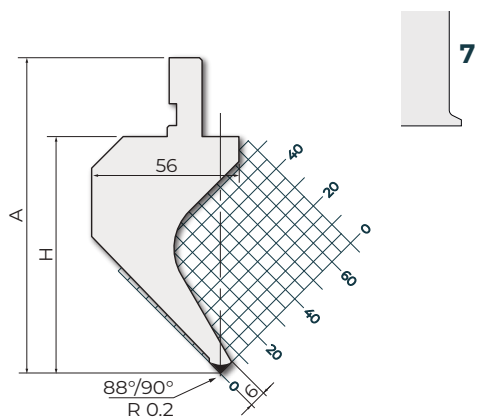
42Cr: 900-1150 N/мм ² 500 кН/м макс.		42Cr: 900-1150 N/мм ² 500 кН/м макс.	
04702		04800	
H=120.00 / A=150.00 / R=0.2 / 88°		H=120.00 / A=150.00 / R=0.2 / 90°	
835 мм	25.8 кг	835 мм	25.9 кг
415 мм	12.9 кг	415 мм	12.9 кг
795 мм	24.6 кг FX	795 мм	24.6 кг FX
805 мм	24.9 кг FC	805 мм	24.9 кг FC



88° - 90°

88° - 90°

42Cr: 900-1150 N/мм ² 500 кН/м макс.		42Cr: 900-1150 N/мм ² 500 кН/м макс.	
45302		46300	
H=89.91 / A=119.91 / R=0.2 / 88°		H=89.91 / A=119.91 / R=0.2 / 90°	
835 мм	18.6 кг	835 мм	18.6 кг
415 мм	9.3 кг	415 мм	9.3 кг
795 мм	17.7 кг FX	795 мм	17.7 кг FX
805 мм	17.9 кг FC	805 мм	17.9 кг FC



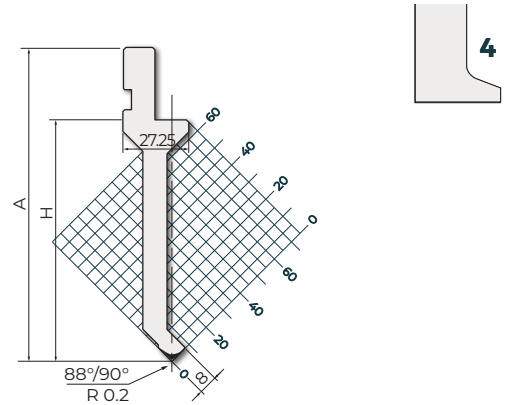
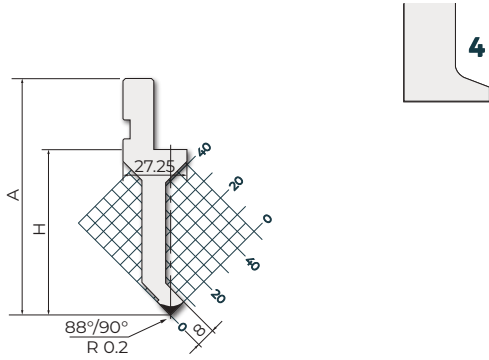
88° - 90°



Пуансоны - Серия R1 A

42Cr: 900-1150 N/мм ² 300 кН/м макс.		42Cr: 900-1150 N/мм ² 300 кН/м макс.	
20000		20100	
H=69.91 / A=99.91 / R=0.2 / 88°		H=69.91 / A=99.91 / R=0.2 / 88°	
835 мм	7.9 кг	835 мм	7.9 кг
415 мм	3.9 кг	415 мм	3.9 кг
795 мм	7.5 кг FX	795 мм	7.6 кг FX
805 мм	7.5 кг FC	805 мм	7.7 кг FC

42Cr: 900-1150 N/мм ² 300 кН/м макс.		42Cr: 900-1150 N/мм ² 300 кН/м макс.	
20200		20300	
H=99.91 / A=129.91 / R=0.2 / 88°		H=99.91 / A=129.91 / R=0.2 / 90°	
835 мм	10.0 кг	835 мм	10.0 кг
415 мм	5.0 кг	415 мм	5.0 кг
795 мм	9.5 кг FX	795 мм	9.5 кг FX
805 мм	9.6 кг FC	805 мм	9.6 кг FC



88° - 90°

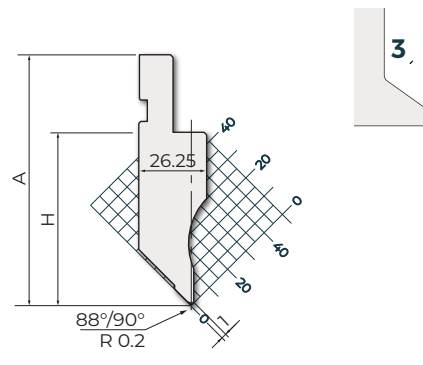
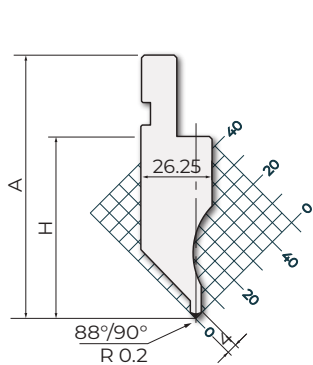


88° - 90°



Пуансоны - Серия **RI A**

C45: 560-710 N/мм ² 1000 кН/м макс.		C45: 560-710 N/мм ² 400 кН/м макс.		C45: 560-710 N/мм ² 800 кН/м макс.		C45: 560-710 N/мм ² 800 кН/м макс.	
00480		01680		00490		01690	
H=66.90 / A=96.90 / R=0.2 / 88°		H=66.91 / A=96.91 / R=0.3 / 90°		H=66.91 / A=96.91 / R=0.6 / 88°		H=66.91 / A=96.91 / R=0.25 / 90°	
835 мм	11.0 кг	835 мм	10.7 кг	835 мм	11.0 кг	835 мм	11.0 кг
415 мм	5.5 кг	415 мм	5.5 кг	415 мм	5.5 кг	415 мм	5.5 кг
795 мм	10.5 кг FX	795 мм	10.2 кг FX	795 мм	10.5 кг FX	795 мм	10.5 кг FX
805 мм	10.5 кг FC	805 мм	10.3 кг FC	805 мм	10.6 кг FC	805 мм	10.6 кг FC



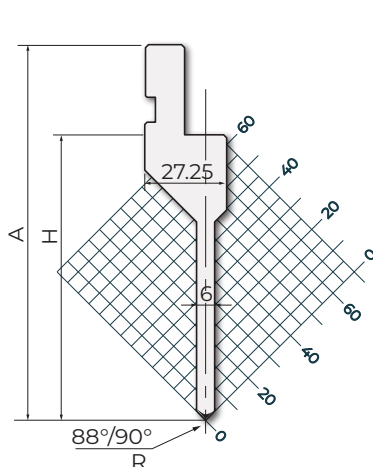
88° - 90°



88° - 90°



42Cr: 900-1150 N/мм ² 500 кН/м макс.		42Cr: 900-1150 N/мм ² 500 кН/м макс.		42Cr: 900-1150 N/мм ² 500 кН/м макс.	
10900		10906		10800	
H=89.65 / A=120.00 / R=0.8		H=94.74 / A=124.74 / R=0.6 / 88°		H=94.91 / A=124.91 / R=0.2 / 90°	
835 мм	9.0 кг	835 мм	9.0 кг	835 мм	11.0 кг
415 мм	4.5 кг	415 мм	4.5 кг	415 мм	5.5 кг
795 мм	8.5 кг FX	795 мм	8.5 кг FX	795 мм	8.5 кг FX
805 мм	8.6 кг FC	805 мм	8.6 кг FC	805 мм	8.6 кг FC



88° - 90°



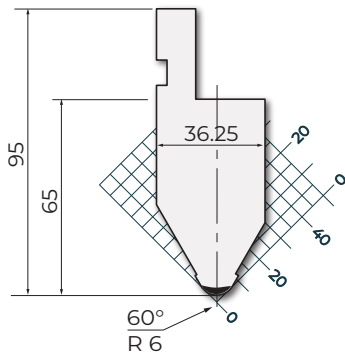


C45: 560-710 N/мм²

1000 кН/м макс.

00300

835 мм	15.0 кг
415 мм	7.5 кг
795 мм	14.4 кг FX
805 мм	14.4 кг FC

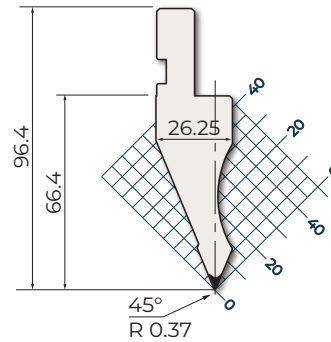


C45: 560-710 N/мм²

600 кН/м макс.

00800

835 мм	9.3 кг
415 мм	4.6 кг
795 мм	9.3 кг FX
805 мм	9.3 кг FC

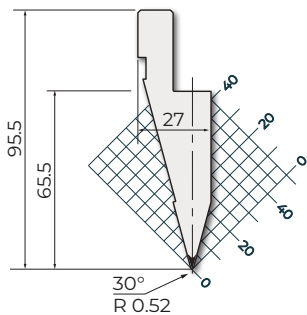


42Cr: 900-1150 N/мм²

1000 кН/м макс.

10300

835 мм	11.0 кг
415 мм	5.5 кг
795 мм	10.4 кг FX
805 мм	10.5 кг FC

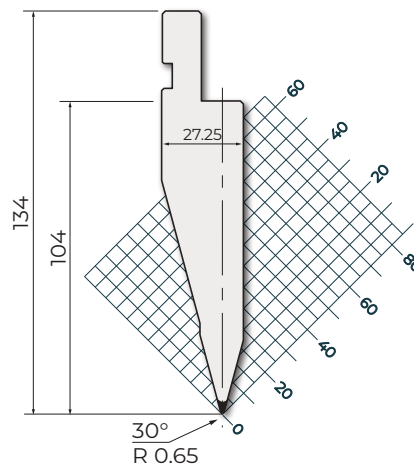


C45: 560-710 N/мм²

1000 кН/м макс.

21000

835 мм	15.3 кг
415 мм	7.6 кг
795 мм	14.5 кг FX
805 мм	14.6 кг FC



Rolleri представляет новую линейку пуансонов с одинаковой рабочей высотой, которые совместимы с подобными системами от Amada и других европейских производителей подобных систем.

Мы предлагаем широкий выбор форм пуансонов, тем самым повышая гибкость вашего оборудования.

Все инструменты Rolleri изготавливаются из высококачественных марок сталей, обеспечивающих наилучшую долговечность и точность инструмента. Закалка ТВЧ позволяет достичь параметра твердости до 70HRC, а высокоточная шлифовка обеспечивает точность до +/- 0,01 мм.

Более 30 лет компания Rolleri предлагает лучшие решения в листообработке для компаний из 65 стран по всему миру. Также мы производим листогибочный инструмент по чертежам заказчика, для любых задач и потребностей, при этом сохраняя лучшее качество и точность каждого производимого инструмента.

прямой



гусиная шея



узкий



узкий с выступом



острый



C45: 560-710 N/мм²

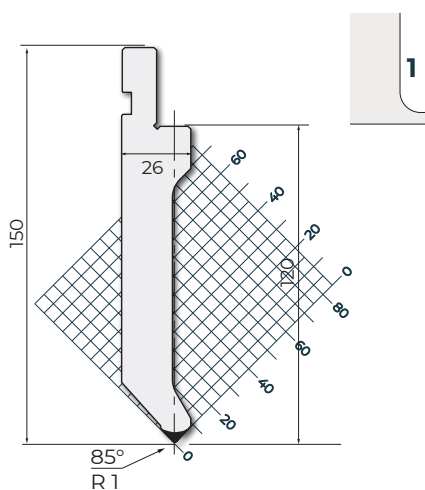
400 кН/м макс.

AFH.150.85.R1

835 мм	17,5 кг	
415 мм	8,7 кг	
795 мм	16,6 кг	FX
805 мм	16,9 кг	F

Также доступна H=85

NEW



85°



42Cr: 900-1150 N/мм²

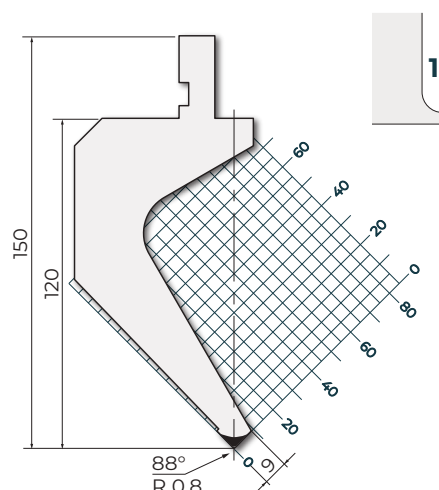
500 кН/м макс.

AFH.150.88.R08

835 мм	21,0 кг	
415 мм	10,5 кг	
795 мм	20,5 кг	FX
800 мм	20,5 кг	FC

Также доступна H=85

NEW



88°





42Cr: 900-1150 N/mm²

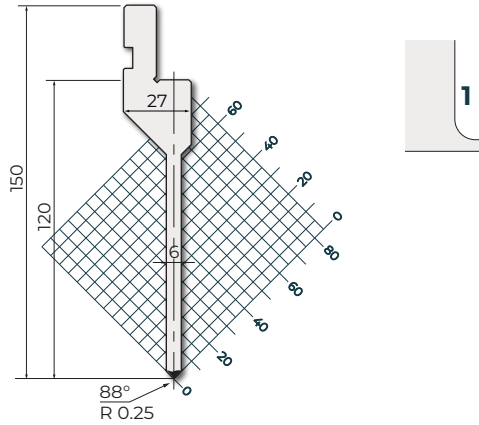
500 кН/м макс.

AFH.150.88.R025

900 мм	10.6 кг	
415 мм	5.3 кг	
795 мм	10.1 кг	FX
805 мм	10.2 кг	F

Также доступна H=85

NEW



88°



42Cr: 900-1150 N/mm²

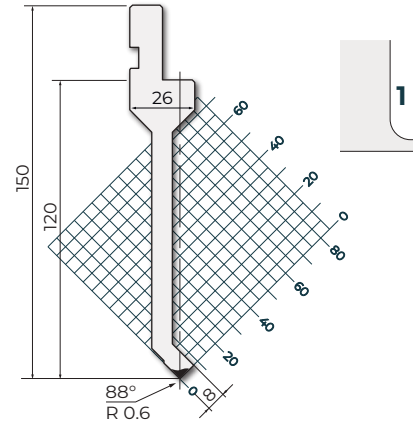
350 кН/м макс.

AFH.150.88.R06

900 мм	12.9 кг	
415 мм	5.9 кг	
795 мм	12.2 кг	FX
805 мм	12.4 кг	F

Также доступна H=85

NEW



88°



42Cr: 900-1150 N/mm²

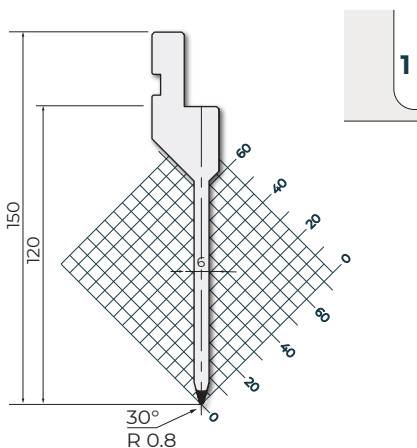
500 кН/м макс.

AFH.150.30.R08

900 мм	10.8 кг	
415 мм	4.98 кг	
795 мм	9.5 кг	FX
805 мм	9.6 кг	F

Также доступна H=85

NEW



30°



Пуансоны с подвижным сапожком - (R1)

- ▶ для гибки специальных коробчатых профилей
- ▶ могут быть произведены на следующих пуансонах:

88°	85°	70°	60°	26°
P.97.88.R06	TOP.175.85.R08	P.160.70.R08	P.135.60.R08	PU.117.26.R08
P.97.88.R08	TOP.205.85.R08		P.145.60.R08	TOP.205.26.R08
P.130.88.R08			TOP.175.60.R08	TOP.175.26.R08
P.150.88.R08				



C45: 560-710 N/мм²

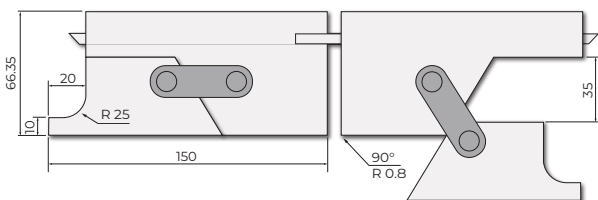
150 кН/м макс.

SCA.M.90.R08

за пару

3,5 кг

1 пара левый/правый,
совместимы с РК.97.90.R08



C45: 560-710 N/мм²

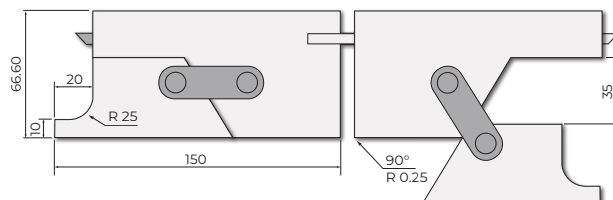
150 кН/м макс.

SCA.M.90.R025

за пару

3,5 кг

1 пара левый/правый,
совместимы с РК.97.90.R025



90°



90°



C45: 560-710 N/мм²

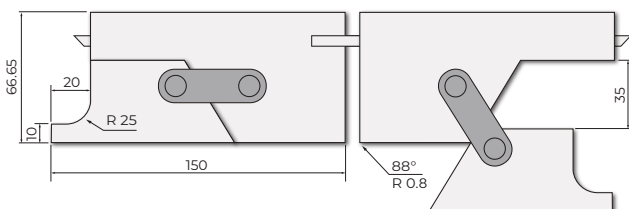
150 кН/м макс.

SCA.M.88.R08

за пару

3,5 кг

1 пара левый/правый,
совместимы с P.97.88.R08



C45: 560-710 N/мм²

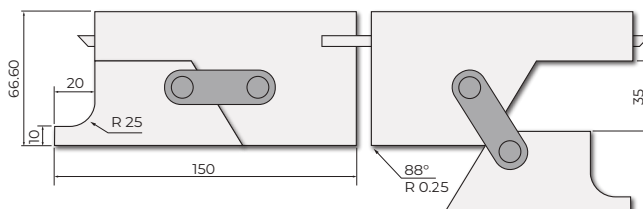
150 кН/м макс.

SCA.M.88.R025

за пару

3,5 кг

1 пара левый/правый,
совместимы с РК.97.88.R025



88°



88°





Пуансоны для закрытых профилей - (R1)

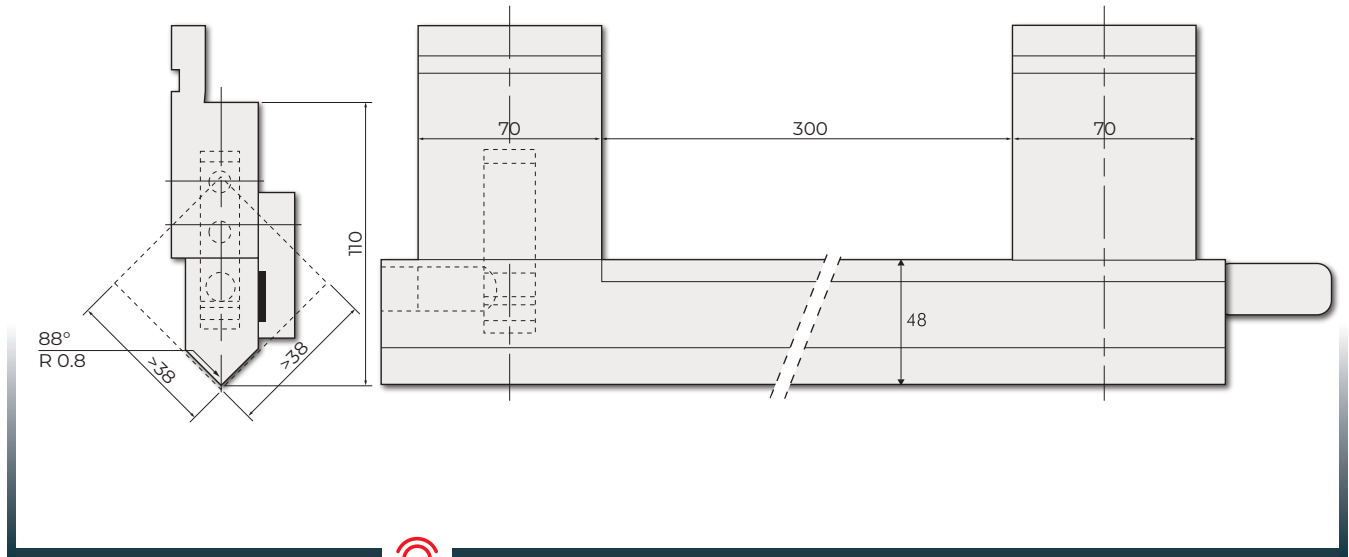
42Cr: 900-1150 N/мм²

150 кН/м макс.

SPE.11

7,0 кг

за штуку

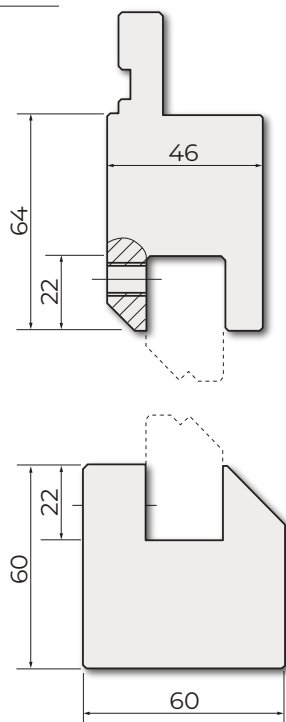


C45: 560-710 N/мм²

1000 кН/м макс.

CPZ

835 мм	37,5 кг
415 мм	18,7 кг



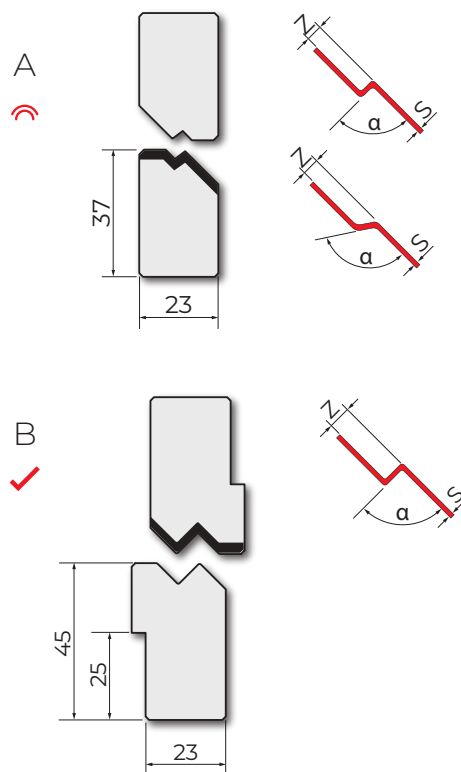
C45: 560-710 N/мм²

1000 кН/м макс.

Z-вставки

Model	Z [мм]	α	S* [мм]	Масса	Масса	ТИП
CEZ 1.0	1.0	160°	1.2	11.0 кг	5.5 кг	A
CEZ 1.5	1.5	160°	1.5	11.0 кг	5.5 кг	A
CEZ 2.0	2.0	150°	1.4	11.0 кг	5.5 кг	A
CEZ 2.5	2.5	140°	1.3	11.0 кг	5.5 кг	A
CEZ 1.0/90	1.0	90°	0.3	11.0 кг	5.5 кг	A
CEZ 1.5/90	1.5	90°	0.3	11.0 кг	5.5 кг	A
CEZ 2.0/90	2.0	90°	0.4	11.0 кг	5.5 кг	A
CEZ 2.5/90	2.5	90°	0.5	11.0 кг	5.5 кг	A
CEZ 3.0	3.0	90°	1.0	10.3 кг	5.1 кг	A
CEZ 3.5	3.5	90°	1.0	10.0 кг	5.0 кг	A
CEZ 4.0	4.0	90°	1.2	10.0 кг	5.0 кг	A
CEZ 4.5	4.5	90°	1.2	10.0 кг	5.0 кг	A
CEZ 5.0	5.0	90°	1.3	10.0 кг	5.0 кг	A
CEZ 5.5	5.5	90°	1.4	10.0 кг	5.0 кг	A
CEZ 6.0	6.0	90°	1.5	10.0 кг	5.0 кг	A
CEZ 6.5	6.5	90°	1.5	10.0 кг	5.0 кг	A
CEZ 7.0	7.0	90°	1.5	10.0 кг	5.0 кг	A
CEZ 7.5	7.5	90°	1.6	10.0 кг	5.0 кг	A
CEZ 8.0	8.0	90°	1.6	10.0 кг	5.0 кг	A
CEZ 9.0	9	90°	1.8	13.5 кг	6.5 кг	B
CEZ 10.0	10	90°	1.8	13.5 кг	5.0 кг	B
CEZ 11.0	11	90°	2	13.5 кг	5.0 кг	B
CEZ 12.0	12	90°	2	13.5 кг	5.0 кг	B
CEZ 13.0	13	90°	2	13.5 кг	5.0 кг	B
CEZ 14.0	14	90°	2	13.5 кг	5.0 кг	B
CEZ 15.0	15	90°	2.3	13.5 кг	5.0 кг	B

* Fe Rmax = 420 N/мм²



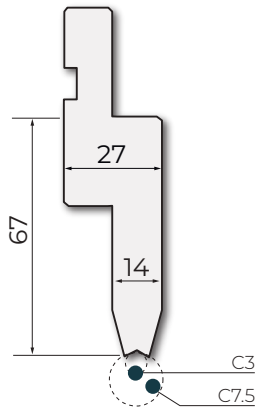


C45: 560-710 N/мм²

400 кН/м макс.

PU.67.14-S

830 мм	9.7 кг
410 мм	5.0 кг

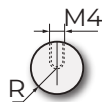


C45: 560-710 N/мм²

400 кН/м макс.

C3 - C7.5

Model	R [мм]	835 мм	Масса	415 мм	Масса
C3	3.0		0.20 кг		0.10 кг
C3.5	3.5	0.20 кг	0.10 кг		
C4	4.0	0.35 кг	0.17 кг		
C4.5	4.5	0.50 кг	0.25 кг		
C5	5.0	0.60 кг	0.30 кг		
C5.5	5.5	0.70 кг	0.35 кг		
C6	6.0	0.80 кг	0.40 кг		
C6.5	6.5	1.00 кг	0.50 кг		
C7	7.0	0.80 кг	0.40 кг		
C7.5	7.5	1.00 кг	0.50 кг		



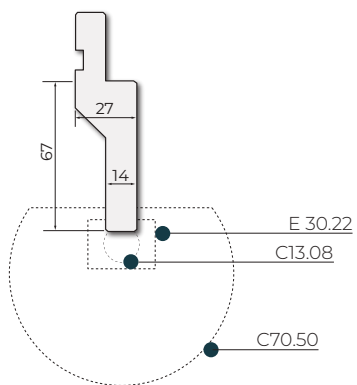
Радиусные инструменты - (R1)

C45: 560-710 N/мм²

800 кН/м макс.

PU.67.14

830 мм	9.0 кг
410 мм	5.0 кг

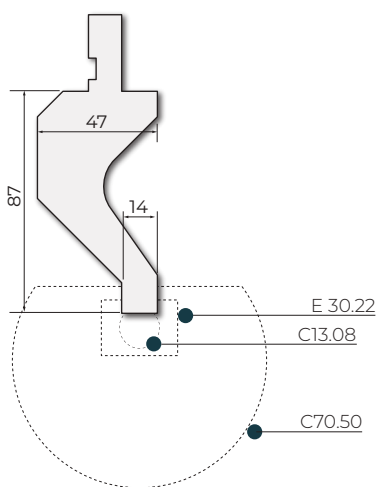


C45: 560-710 N/мм²

500 кН/м макс.

PU.87.14

830 мм	9.0 кг
412 мм	4.5 кг

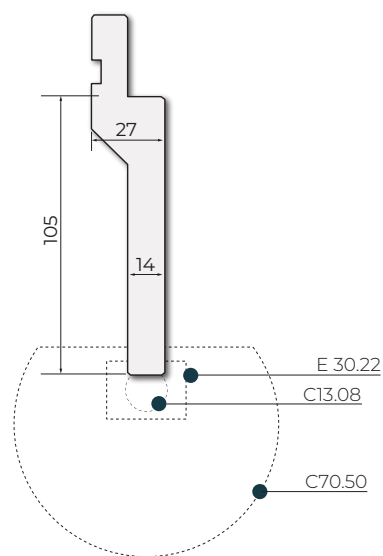


C45: 560-710 N/мм²

800 кН/м макс.

PU.105.14

830 мм	12.0 кг
412 мм	6.0 кг





C45: 560-710 N/мм²

500 кН/м макс.

PU.115.14

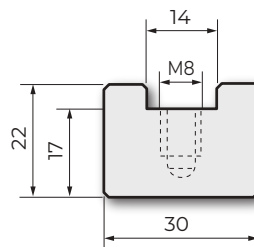
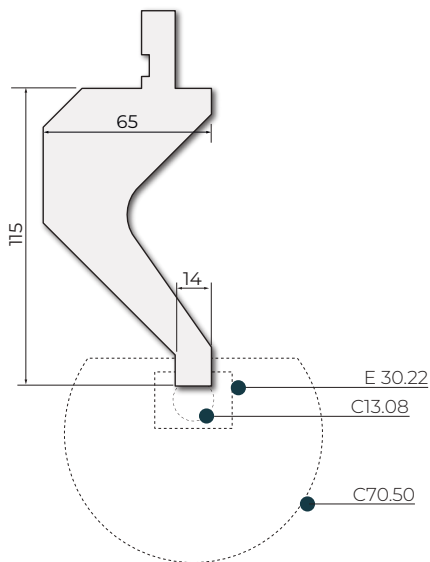
830 мм	26.0 кг
412 мм	13.0 кг

C45: 560-710 N/мм²

800 кН/м макс.

E30.22

830 мм	3.5 кг	▶ вставка для ПЛЮЩЕНИЯ
412 мм	1.7 кг	

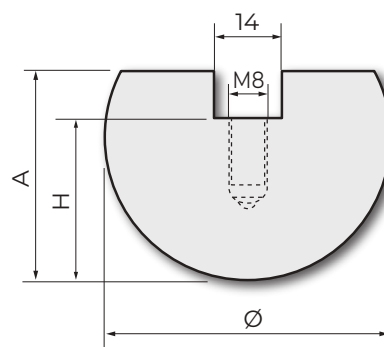
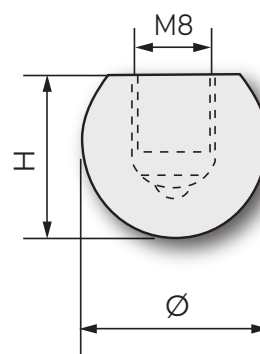


C45: 560-710 N/мм²

800 кН/м макс.

Радиусные вставки: Ø 16 - 100

Model	Z [мм]	α	A* [мм]	Масса	Масса
C13.08	16	13	-	2.0 кг	1.0 кг
C13.09	18	16	-	2.0 кг	1.0 кг
C16.10	20	16	-	2.0 кг	1.0 кг
C17.12	25	17	22	2.5 кг	1.2 кг
C20.15	30	20	27	3.7 кг	1.8 кг
C22.17	35	22	32	5.0 кг	2.4 кг
C24.20	40	24	34	7.0 кг	3.5 кг
C25.22	45	25	35	7.5 кг	3.8 кг
C29.25	50	29	39	10.0 кг	4.7 кг
C34.27	55	34	44	12.4 кг	6.2 кг
C34.30	60	34	44	13.5 кг	6.7 кг
C37.32	65	37	47	15.9 кг	7.9 кг
C45.35	70	45	55	20.3 кг	10.0 кг
C42.37	75	42	52	20.5 кг	10.3 кг
C45.40	80	45	55	23.0 кг	11.5 кг
C60.45	90	60	70	34.0 кг	17.0 кг
C70.50	100	70	80	43.5 кг	21.7 кг





МАТРИЦЫ ROLLERИ ТИП R1

► СОВМЕСТИМОСТЬ

Accurl
Accurpress
ACL
Adira
Amada
Atlantic
Baykal
BL
Boschert
Boutillon
Bystronic Beyeler
Euro-B
Coastone
Colgar
Dener
Deratech

Durmazlar
Ermaksan
Farina
Gade
Gasparini
Gecko
Gilardi
Gizelis
Haco
Hindustan
HPM
Iturrospe
Jfy
JMT
LFK
Metfab

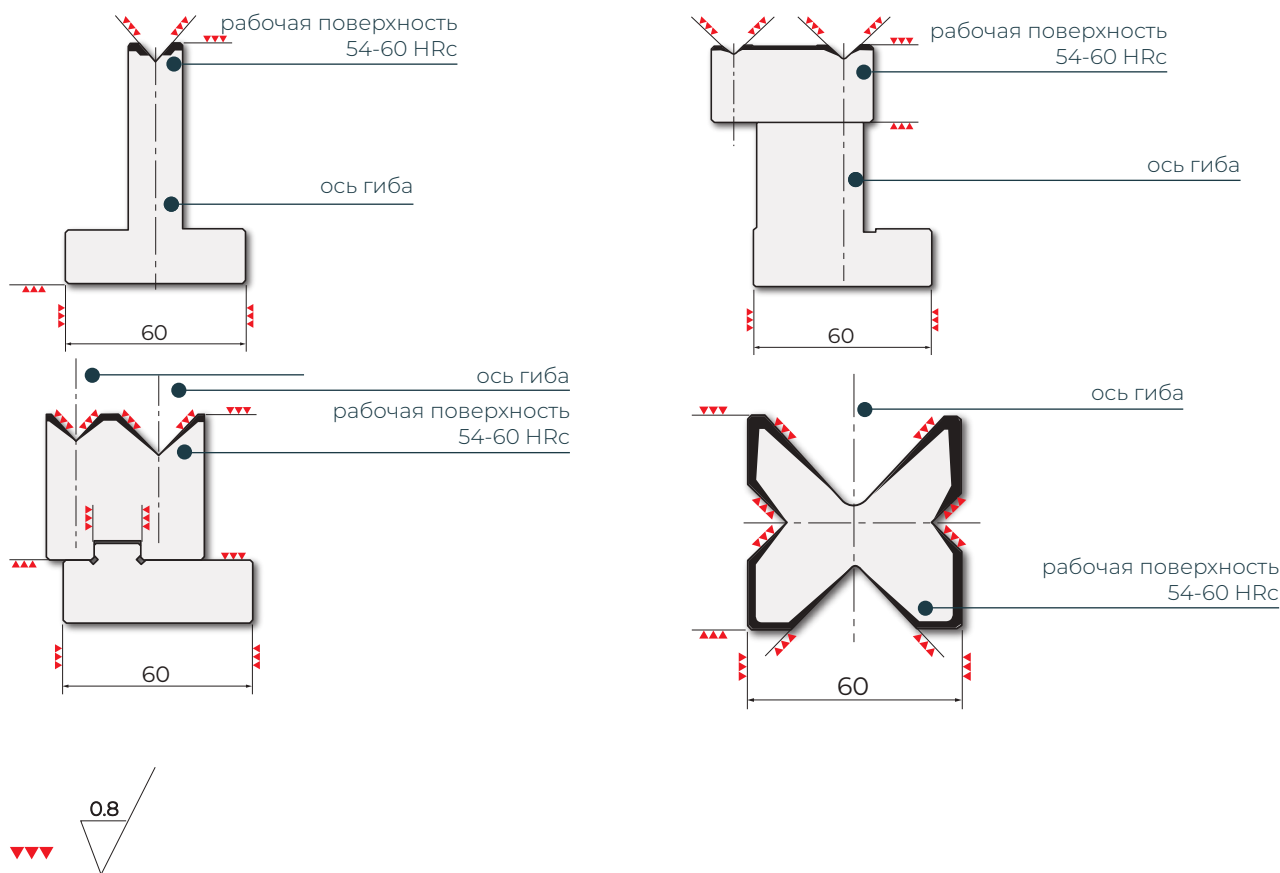
MVD
Oriance
Prima Power
Promecam
Rico
Salvagnini
Schiavi
SMD
Sorg
Somo
Vicla
Vimercati
Warcom
Yawei
и пр.

Общая информация	50 - 51
R1 Стандартная серия	
Двухручьевые матрицы и держатели	52 - 54
90°	52
88°	52
60°	53
35°	53
Держатели	54
Самоцентрирующиеся двухручьевые матрицы и держатели	55 - 56
90°	55
88°	55 - 56
85°	56
30°	56
Держатели и зажим	56
Самоцентрирующиеся одноручьевые матрицы и держатели	57 - 58
88°	57
85°	57
30°	58
Держатели	58
Т-образные матрицы	59 - 67
90°	59
88°	60
85°	61
80°	62
60°	63
45°	64
35°	65
30°	66
26°	67
Одноручьевые матрицы	68 - 69
85°	68
80°	68 - 69
70°	69

60°	69
45°	69
Многоручьевые матрицы и держатели	70 - 71
Многоручьевые матрицы	70 - 71
Держатель	71
R1 Серия А	
Двухручьевые матрицы	72 - 73
90°	72
88°	72 - 73
Самоцентрирующиеся двухручьевые матрицы и держатели	74 - 76
90°	74
88°	75 - 76
Держатель	76
Самоцентрирующиеся одноручьевые матрицы и держатели	77 - 78
90°, H=30 мм	77
88°, H=30 мм	77
90°, H=60 мм	78
88°, H=60 мм	78
Держатели	78
Одноручьевые матрицы	79 - 80
85°	79
45°	79
30°	79 - 80
Матрицы для плющения	81
Подпружиненные матрицы для плющения	82 - 83
Пневматические матрицы для плющения	84 - 85

ХВОСТОВИК

Все матрицы Rolleri тип (R1) имеют основание 60, 90 или 120 мм (обратите внимание на изображение каждого инструмента).

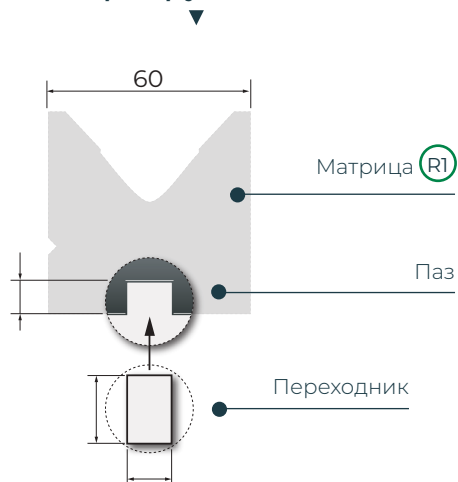


УСТАНОВКА ХВОСТОВИКОВ ПЕРЕХОДНИКОВ

Для использования матриц (R1) на других листогибах в матрице фрезеруется 10-мм паз, в который устанавливается переходник.

Переходник (ШxВ)	Система
13 x 30 мм	(R2) (R3) Bystronic-Beyeler, Safan, Trumpf, итд.
55 x 55 мм	(RX) EHT
12.7 x 29 мм	(R4)
35 x 55 мм	(RX) Weinbrenner

Пример установки






СТАНДАРТНЫЕ ДЛИНЫ


▶ **Матрицы TOP**

525 MM 

▶ **Стандартные матрицы**

415 MM 

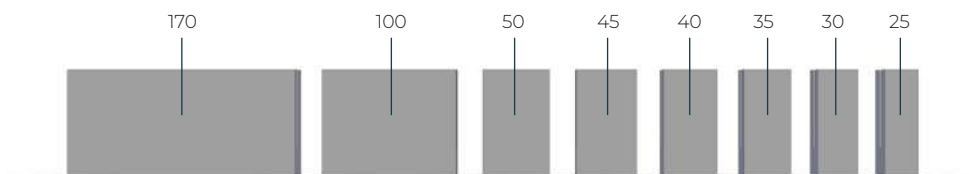
835 MM 

900 MM 

СЕКЦИОННЫЕ НАБОРЫ

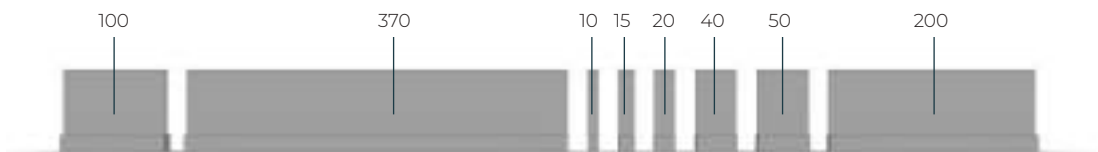
▶ **TOP - секционный набор**

FC: 495 мм - 8 сегментов

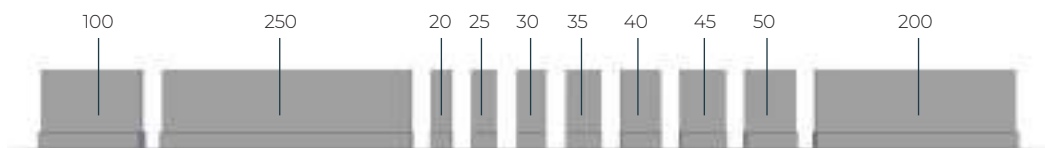


▶ **CLASSIC · A**

F: 805 мм - 8 сегментов



FX: 795 мм - 10 сегментов

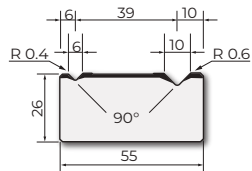


C45: 560-710 N/мм²

1000кН/м макс.

M26.90.01

835 мм	9.0 кг
415 мм	4.5 кг
900 мм	10.0 кг



90°

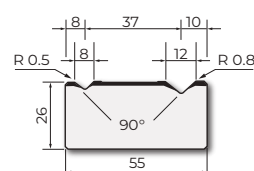


C45: 560-710 N/мм²

1000кН/м макс.

M26.90.02

835 мм	9.0 кг
415 мм	4.5 кг
900 мм	10.0 кг



90°

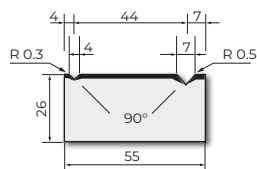


C45: 560-710 N/мм²

1000кН/м макс.

M26.90.03

835 мм	9.0 кг
415 мм	4.5 кг



90°

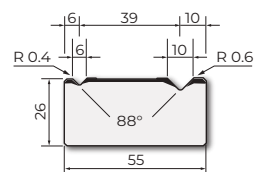


C45: 560-710 N/мм²

1000кН/м макс.

M26.88.01

835 мм	9.0 кг
415 мм	4.5 кг



88°

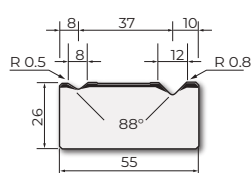


C45: 560-710 N/мм²

1000кН/м макс.

M26.88.02

835 мм	9.0 кг
415 мм	4.5 кг



88°

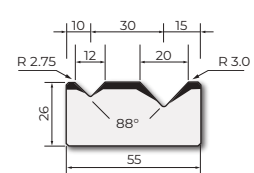


C45: 560-710 N/мм²

1000кН/м макс.

M26.88.03

835 мм	9.0 кг
415 мм	4.5 кг



88°

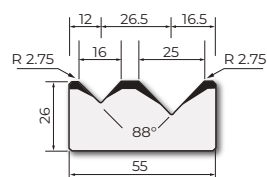


C45: 560-710 N/мм²

1000кН/м макс.

M26.88.04

835 мм	8.0 кг
415 мм	4.0 кг



88°

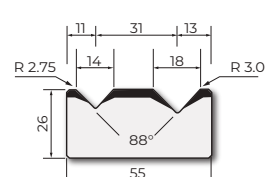


C45: 560-710 N/мм²

1000кН/м макс.

M26.88.05

835 мм	8.0 кг
415 мм	4.0 кг



88°

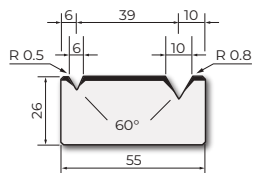




C45: 560-710 N/мм² 600кН/м макс.

M26.60.01

835 мм	9.0 кг
415 мм	4.5 кг
900 мм	10.0 кг



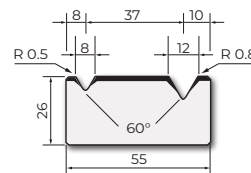
60°



C45: 560-710 N/мм² 800кН/м макс.

M26.60.02

835 мм	9.0 кг
415 мм	4.5 кг



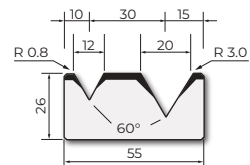
60°



C45: 560-710 N/мм² 800кН/м макс.

M26.60.03

835 мм	8.0 кг
415 мм	4.0 кг



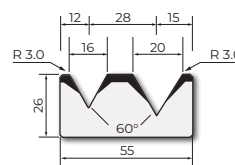
60°



C45: 560-710 N/мм² 800кН/м макс.

M26.60.05

835 мм	8.0 кг
415 мм	4.0 кг



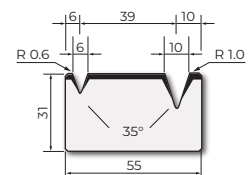
60°



C45: 560-710 N/мм² 300кН/м макс.

M31.35.01

835 мм	11.0 кг
415 мм	5.5 кг



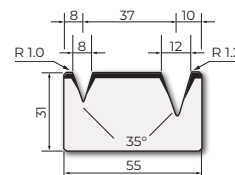
35°



C45: 560-710 N/мм² 300кН/м макс.

M31.35.02

835 мм	10.0 кг
415 мм	5.0 кг



35°

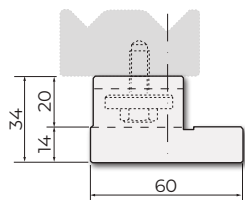


Двухручьевые матрицы и держатели - **RT CLASSIC Serie**

C45: 560-710 N/мм²

SU034

835 мм	9.0 кг
415 мм	4.5 кг

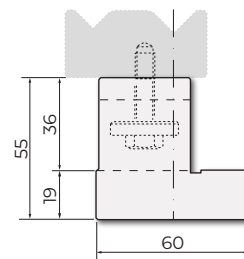


Держатель ✓

C45: 560-710 N/мм²

SU055

835 мм	14.5 кг
415 мм	7.2 кг

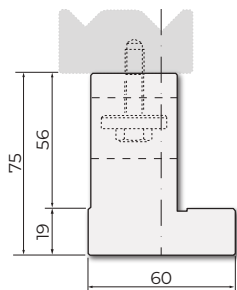


Держатель ✓

C45: 560-710 N/мм²

SU075

830 мм	20.5 кг
410 мм	10.0 кг



Держатель ✓





C45: 560-710 N/мм² 800кН/м макс.

46-10

835 мм	9.7 кг
415 мм	4.8 кг
795 мм	9.7 кг FX
805 мм	9.7 кг F

90°

C45: 560-710 N/мм² 800кН/м макс.

46-11

835 мм	10.3 кг
415 мм	5.1 кг
795 мм	9.9 кг FX
805 мм	9.9 кг F

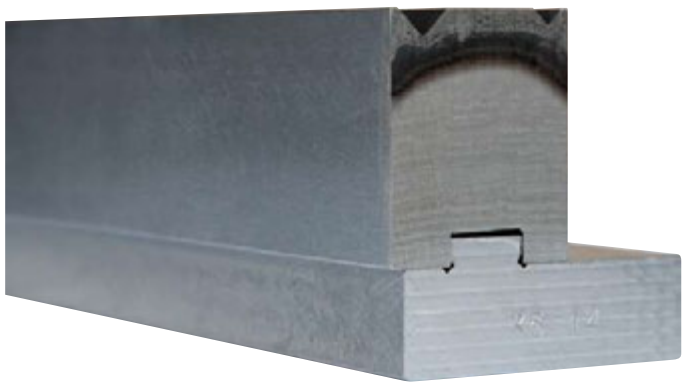
90°

C45: 560-710 N/мм² 800кН/м макс.

46-12

835 мм	10.0 кг
415 мм	5.0 кг
795 мм	9.5 кг FX
805 мм	10.0 кг F

90°



C45: 560-710 N/мм² 800кН/м макс.

46.11.88

835 мм	10.3 кг
415 мм	5.2 кг
795 мм	9.8 кг FX
805 мм	10.3 кг F

88°

C45: 560-710 N/мм² 800кН/м макс.

46.13

835 мм	10.9 кг
415 мм	5.4 кг
795 мм	9.6 кг FX
805 мм	9.6 кг F

88°

C45: 560-710 N/мм² 800кН/м макс.

46.14

835 мм	12.0 кг
415 мм	6.0 кг
795 мм	11.4 кг FX
805 мм	11.5 кг F

88°

C45: 560-710 N/мм² 800кН/м макс.

46.15

835 мм	12.6 кг
415 мм	6.0 кг
795 мм	12.0 кг FX
805 мм	12.1 кг F

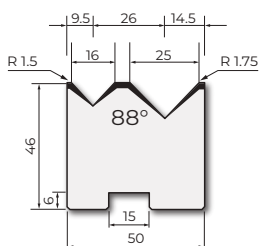
88°

C45: 560-710 N/мм²

800кН/м макс.

46.16

835 мм	13.0 кг
415 мм	6.5 кг
795 мм	12.4 кг FX
805 мм	12.5 кг F



88°

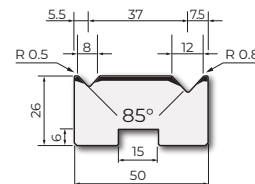
42Cr: 900-1150 N/мм²

1000кН/м макс.

M26.85.02

835 мм	9.0 кг
415 мм	4.5 кг
795 мм	8.6 кг FX
805 мм	8.7 кг F

необходимы PM50 и подставка



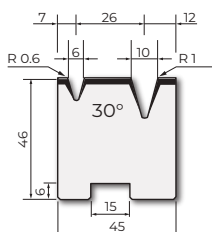
85°

C45: 560-710 N/мм²

400кН/м макс.

46.17

835 мм	12.2 кг
415 мм	6.0 кг
795 мм	12.2 кг FX
805 мм	12.2 кг F



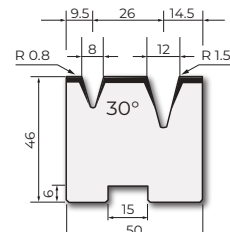
30°

C45: 560-710 N/мм²

400кН/м макс.

46.18

835 мм	13.2 кг
415 мм	6.6 кг
795 мм	13.0 кг FX
805 мм	13.0 кг F



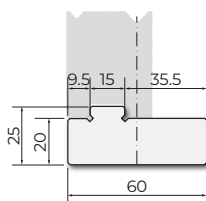
30°

C45: 560-710 N/мм²

1000кН/м макс.

PM60

835 мм	7.5 кг
415 мм	3.7 кг



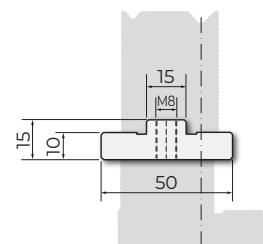
Держатель

C45: 560-710 N/мм²

1000кН/м макс.

PM50

835 мм	4.0 кг
415 мм	3.7 кг



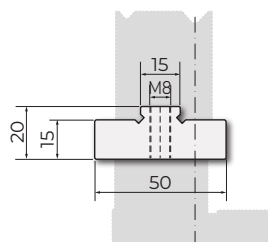
Держатель

C45: 560-710 N/мм²

1000кН/м макс.

PM50.20

835 мм	5.4 кг
415 мм	2.6 кг

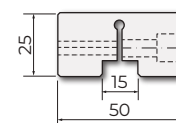


Держатель

Fe37

PB60

за пару	0.2 кг
---------	--------



Зажим

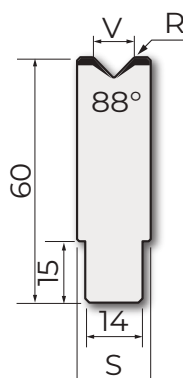


C45: 560-710 N/мм²

1000кН/м макс.

H=60 мм

	V [мм]	R [мм]	S [мм]			FX		F			
AMR60.04.88	4	0.6	14	835 мм	415 мм	795 мм	805 мм	5.4 кг	2.7 кг	5.1 кг	5.2 кг
AMR60.06.88	6	0.8	14					5.4 кг	2.7 кг	5.2 кг	5.2 кг
AMR60.08.88	8	1.0	14					5.4 кг	2.7 кг	5.2 кг	5.2 кг
AMR60.10.88	10	1.2	18					5.6 кг	2.8 кг	5.4 кг	5.4 кг
AMR60.12.88	12	1.5	18					6.1 кг	3.0 кг	5.8 кг	5.9 кг
AMR60.16.88	16	2.0	24					7.1 кг	3.5 кг	6.8 кг	6.9 кг
AMR60.20.88	20	2.0	30					8.0 кг	4.0 кг	7.8 кг	7.8 кг
AMR60.25.88	25	3.0	35					9.1 кг	4.6 кг	8.9 кг	8.9 кг



88°

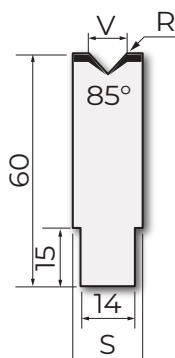


C45: 560-710 N/мм²

1000кН/м макс.

H=60 мм

	V [мм]	R [мм]	S [мм]			FX		F			
AMR60.04.85	4	0.6	14	835 мм	415 мм	795 мм	805 мм	5.4 кг	2.7 кг	5.2 кг	5.2 кг
AMR60.06.85	6	0.8	14					5.4 кг	2.7 кг	5.1 кг	5.2 кг
AMR60.08.85	8	1.0	14					5.4 кг	2.7 кг	5.1 кг	5.2 кг
AMR60.10.85	10	1.2	18					5.6 кг	2.8 кг	5.3 кг	5.4 кг
AMR60.12.85	12	1.5	18					6.1 кг	3.0 кг	5.8 кг	5.9 кг
AMR60.16.85	16	2.0	24					7.1 кг	3.5 кг	6.8 кг	6.9 кг
AMR60.20.85	20	2.0	30					8.0 кг	4.0 кг	7.6 кг	7.7 кг
AMR60.25.85	25	3.0	35					9.2 кг	4.6 кг	8.8 кг	8.9 кг



85°

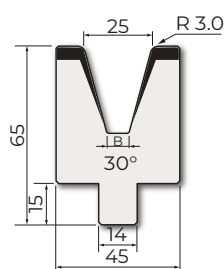
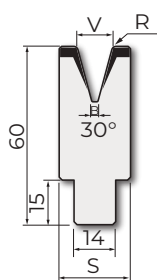


C45: 560-710 N/мм²

1000кН/м макс.

H=60-65 мм

	V [мм]	R [мм]	B [мм]	S [мм]		FX	F		
AMR60.06.30	6	0.6	-	14	835 мм	5.9 кг	2.9 кг	5.6 кг	5.7 кг
AMR60.08.30	8	0.8	2	18		6.6 кг	3.3 кг	6.3 кг	6.4 кг
AMR60.10.30	10	1.0	2	24		7.8 кг	3.9 кг	7.4 кг	7.5 кг
AMR60.12.30	12	1.5	2	24		7.9 кг	3.9 кг	7.5 кг	7.6 кг
AMR60.16.30	16	2.0	5	30		8.8 кг	4.7 кг	8.4 кг	9.2 кг
AMR60.20.30	20	2.5	5	35		15.9 кг	7.9 кг	15.3 кг	15.3 кг
AMR65.25.30	25	3.0	8	45		13.0 кг	6.3 кг	12.4 кг	12.2 кг



AMR65.25.30

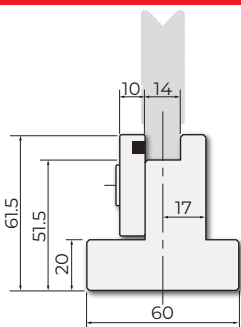
30°

C45: 560-710 N/мм²

1000кН/м макс.

SU61F

835 мм	16,0 кг
415 мм	7,3 кг



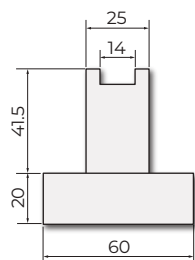
Держатель

C45: 560-710 N/мм²

950кН/м макс.

O8000

1050 мм	14,0 кг
---------	---------



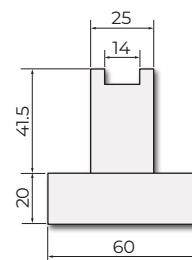
Держатель

C45: 560-710 N/мм²

950кН/м макс.

O8100

1260 мм	14,0 кг
---------	---------



Держатель

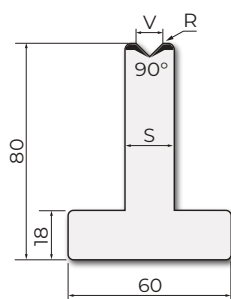


C45: 560-710 N/mm²

1000кН/м макс.

H=80 мм

	A [мм]	V [мм]	R [мм]	S [мм]			FX		F					
T80.06.90	80	6	0.4	14	835 мм	13.0 кг	415 мм	6.5 кг	795 мм	13.0 кг	805 мм	13.0 кг	900 мм	14.0 кг
T80.08.90	80	8	0.5	14		13.0 кг		6.5 кг		13.0 кг		13.0 кг		14.0 кг
T80.10.90	80	10	0.6	18		14.2 кг		7.0 кг		13.5 кг		13.7 кг		
T80.12.90	80	12	0.8	18		15.0 кг		7.5 кг		15.0 кг		15.0 кг		

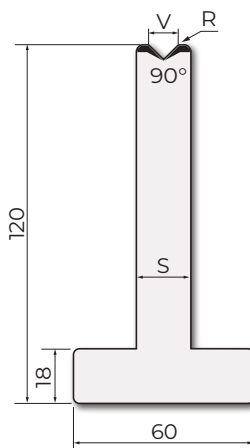


C45: 560-710 N/mm²

1000кН/м макс.

H=120 мм

	A [мм]	V [мм]	R [мм]	S [мм]			FX		F			
T120.06.90	120	6	0.4	14	835 мм	16.0 кг	415 мм	8.0 кг	795 мм	15.2 кг	805 мм	15.4 кг
T120.08.90	120	8	0.5	14		16.0 кг		8.0 кг		16.0 кг		16.0 кг
T120.10.90	120	10	0.6	18		19.0 кг		9.0 кг		18.1 кг		18.3 кг
T120.12.90	120	12	0.8	18		18.0 кг		9.0 кг		18.1 кг		18.3 кг



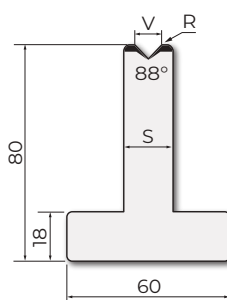
T-образные матрицы - CLASSIC Serie

C45: 560-710 N/мм²

1000кН/м макс.

H=80 мм

	A [мм]	V [мм]	R [мм]	S [мм]			FX		F	
T80.06.88	80	6	0.4	14	835 мм	415 мм	13.0 кг	6.5 кг	12.4 кг	12.5 кг
TR80.06.88	80	6	2.75	14			13.0 кг	6.5 кг	12.4 кг	12.5 кг
T80.08.88	80	8	0.5	14			12.6 кг	6.3 кг	12.0 кг	12.1 кг
TR80.08.88	80	8	2.75	14			13.0 кг	6.5 кг	13.0 кг	13.0 кг
T80.10.88	80	10	0.8	18			14.2 кг	7.0 кг	13.7 кг	13.7 кг
TR80.10.88	80	10	2.75	18			15.0 кг	7.5 кг	15.0 кг	15.0 кг
T80.12.88	80	12	2.75	18			14.0 кг	7.0 кг	13.3 кг	13.5 кг
T80.16.88	80	16	2.75	24			16.6 кг	8.3 кг	16.0 кг	16.0 кг
T80.20.88	80	20	3.0	30			18.5 кг	9.2 кг	17.8 кг	17.8 кг
T80.25.88	80	25	3.0	35			20.2 кг	10.0 кг	19.5 кг	19.5 кг



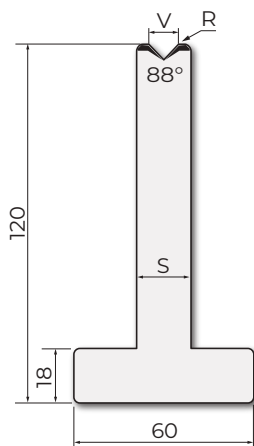
88°

C45: 560-710 N/мм²

1000кН/м макс.

H=120 мм

	A [мм]	V [мм]	R [мм]	S [мм]			FX		F	
T120.06.88	120	6	0.4	14	835 мм	415 мм	16.5 кг	8.0 кг	16.0 кг	16.0 кг
TR120.06.88	120	6	2.75	14			16.0 кг	8.0 кг	15.2 кг	16.0 кг
T120.08.88	120	8	0.5	14			16.0 кг	8.0 кг	16.0 кг	16.0 кг
TR120.08.88	120	8	2.75	14			16.0 кг	8.0 кг	15.2 кг	16.0 кг
T120.10.88	120	10	0.8	18			19.0 кг	9.5 кг	19.0 кг	19.0 кг
TR120.10.88	120	10	2.75	18			18.0 кг	9.0 кг	18.0 кг	18.0 кг
T120.12.88	120	12	2.75	18			19.0 кг	9.0 кг	18.0 кг	18.0 кг
T120.16.88	120	16	2.75	24			22.0 кг	11.0 кг	22.0 кг	22.0 кг
T120.20.88	120	20	3.0	30			27.0 кг	13.5 кг	25.7 кг	26.0 кг
T120.25.88	120	25	3.0	35			30.0 кг	15.0 кг	30.0 кг	30.0 кг



88°

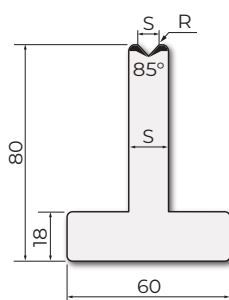


C45: 560-710 N/мм²

1000кН/м макс.

H=80 мм

	A [мм]	V [мм]	R [мм]	S [мм]			FX		F			
T80.06.85	80	6	2.75	14	835 мм	415 мм	795 мм	805 мм	13.0 кг	6.5 кг	13.0 кг	
T80.08.85	80	8	2.75	14					12.6 кг	6.2 кг	12.0 кг	12.0 кг
T80.10.85	80	10	2.75	18					14.2 кг	7.0 кг	13.7 кг	14.0 кг
T80.12.85	80	12	2.75	18					14.1 кг	7.0 кг	14.0 кг	14.0 кг
T80.16.85	80	16	2.75	24					16.4 кг	8.2 кг	15.8 кг	15.8 кг
T80.20.85	80	20	3.0	30					19.0 кг	9.5 кг	18.0 кг	18.0 кг
T80.25.85	80	25	3.0	35					20.0 кг	10.0 кг	19.0 кг	20.0 кг



85°

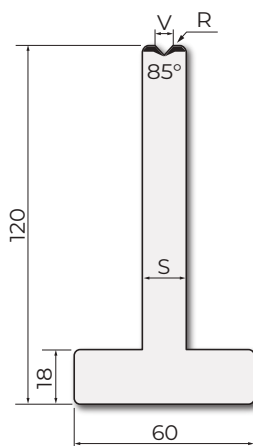


42Cr: 900-1150 N/мм²

1000кН/м макс.

H=120 мм

	A [мм]	V [мм]	R [мм]	S [мм]			FX		F			
T120.06.85	120	6	2.75	14	835 мм	415 мм	795 мм	805 мм	16.3 кг	8.1 кг	15.7 кг	
T120.08.85	120	8	2.75	14					16.3 кг	8.1 кг	15.7 кг	15.7 кг
T120.10.85	120	10	2.75	18					19.0 кг	9.5 кг	19.0 кг	19.0 кг
T120.12.85	120	12	2.75	18					18.9 кг	9.4 кг	18.2 кг	18.2 кг
T120.16.85	120	16	2.75	24					22.7 кг	11.3 кг	21.9 кг	21.9 кг
T120.20.85	120	20	3.0	30					26.4 кг	13.0 кг	25.5 кг	25.5 кг
T120.25.85	120	25	3.0	35					30.0 кг	15.0 кг	30.0 кг	30.0 кг



85°



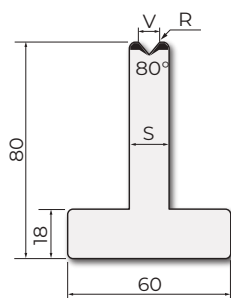
T-образные матрицы - CLASSIC Serie

C45: 560-710 N/мм²

950 кН/м макс.

H=80 мм

	A [мм]	V [мм]	R [мм]	S [мм]			FX		F	
T80.06.80	80	6	2.75	14	835 мм	415 мм	13.0 кг	6.5 кг	13.0 кг	13.0 кг
T80.08.80	80	8	2.75	14			13.0 кг	6.5 кг	13.0 кг	13.0 кг
T80.10.80	80	10	2.75	18			13.0 кг	6.5 кг	13.0 кг	13.0 кг
T80.12.80	80	12	2.75	18			13.0 кг	6.5 кг	13.0 кг	13.0 кг
T80.16.80	80	16	2.75	24			13.0 кг	6.5 кг	13.0 кг	13.0 кг
T80.20.80	80	20	3.0	30			17.0 кг	6.5 кг	12.4 кг	12.5 кг
T80.25.80	80	25	3.0	35			20.0 кг	10.0 кг	20.0 кг	20.0 кг



80°

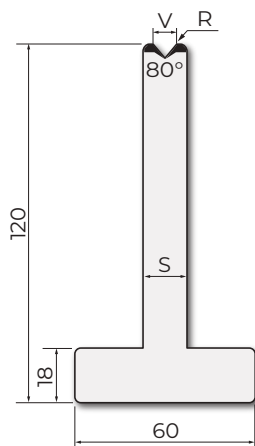


C45: 560-710 N/мм²

950 кН/м макс.

H=120 мм

	A [мм]	V [мм]	R [мм]	S [мм]			FX		F	
T120.06.80	120	6	2.75	14	835 мм	415 мм	18.0 кг	9.0 кг	17.1 кг	17.4 кг
T120.08.80	120	8	2.75	14			18.0 кг	18.0 кг	18.0 кг	18.0 кг
T120.10.80	120	10	2.75	18			18.0 кг	9.0 кг	17.1 кг	17.4 кг
T120.12.80	120	12	2.75	18			18.0 кг	9.0 кг	17.1 кг	17.4 кг
T120.16.80	120	16	2.75	24			18.0 кг	18.0 кг	18.0 кг	18.0 кг
T120.20.80	120	20	3.0	30			26.3 кг	13.0 кг	25.0 кг	25.4 кг
T120.25.80	120	25	3.0	35			30.0 кг	18.0 кг	18.0 кг	18.0 кг



80°



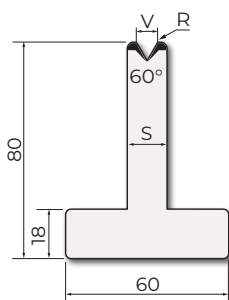


C45: 560-710 N/мм²

600кН/м макс.

H=80 мм

	A [мм]	V [мм]	R [мм]	S [мм]			FX		F			
T80.06.60	60	6	0.5	14	835 мм	415 мм	795 мм	805 мм	13.0 кг	6.5 кг	12.4 кг	12.5 кг
TR80.06.60	60	6	1.5	14					13.0 кг	6.5 кг	12.4 кг	12.5 кг
T80.08.60	60	8	0.8	14					13.0 кг	6.5 кг	13.0 кг	13.0 кг
TR80.08.60	60	8	1.5	14					13.0 кг	6.5 кг	13.0 кг	13.0 кг
T80.10.60	60	10	0.8	18					14.5 кг	7.0 кг	13.5 кг	13.5 кг
TR80.10.60	60	10	2.75	18					15.0 кг	7.5 кг	15.0 кг	15.0 кг
T80.12.60	60	12	0.8	18					14.0 кг	7.0 кг	13.5 кг	13.5 кг
TR80.12.60	60	12	2.75	18					15.0 кг	7.5 кг	15.0 кг	15.0 кг
T80.16.60	60	16	2.75	24					15.6 кг	8.7 кг	16.0 кг	16.0 кг
T80.20.60	60	20	3.0	30					18.0 кг	9.5 кг	19.0 кг	19.0 кг
T80.25.60	60	25	3.0	35					19.5 кг	10.0 кг	18.8 кг	18.8 кг

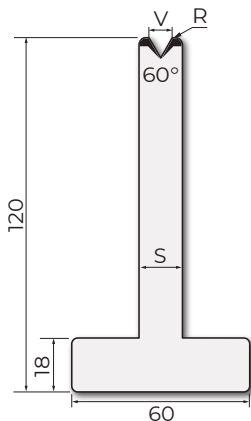


C45: 560-710 N/мм²

600кН/м макс.

H=120 мм

	A [мм]	V [мм]	R [мм]	S [мм]			FX		F			
T120.06.60	120	6	0.5	14	835 мм	415 мм	795 мм	805 мм	16.0 кг	8.0 кг	16.0 кг	15.4 кг
TR120.06.60	120	6	1.5	14					16.0 кг	8.0 кг	15.2 кг	15.4 кг
T120.08.60	120	8	0.8	14					16.0 кг	8.0 кг	16.0 кг	16.0 кг
TR120.08.60	120	8	1.5	14					16.0 кг	8.0 кг	16.0 кг	16.0 кг
T120.10.60	120	10	0.8	18					18.8 кг	9.3 кг	18.1 кг	18.1 кг
TR120.10.60	120	10	2.75	18					18.0 кг	9.0 кг	17.1 кг	17.4 кг
T120.12.60	120	12	0.8	18					18.0 кг	9.0 кг	18.3 кг	18.3 кг
TR120.12.60	120	12	2.75	18					18.0 кг	9.0 кг	17.1 кг	17.4 кг
T120.16.60	120	16	2.75	24					22.4 кг	11.1 кг	21.6 кг	21.6 кг
T120.20.60	120	20	3.0	30					26.0 кг	13.0 кг	24.8 кг	25.0 кг
T120.25.60	120	25	3.0	35					29.0 кг	15.0 кг	30.0 кг	30.0 кг



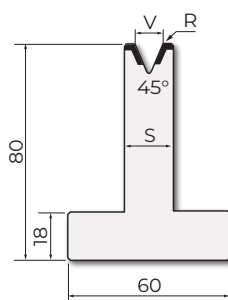
T-образные матрицы - CLASSIC Serie

C45: 560-710 N/мм²

500кН/м макс.

H=80 мм

	A [мм]	V [мм]	R [мм]	S [мм]			FX		F	
T80.06.45	80	6	0.8	14	835 мм	415 мм	13.0 кг	6.5 кг	12.4 кг	12.5 кг
T80.08.45	80	8	1.0	18			15.0 кг	7.5 кг	15.0 кг	15.0 кг
T80.10.45	80	10	1.2	18			14.0 кг	7.0 кг	13.3 кг	13.5 кг
T80.12.45	80	12	1.6	24			16.3 кг	8.1 кг	15.7 кг	15.7 кг
T80.16.45	80	16	2.75	26			16.6 кг	8.3 кг	16.0 кг	16.0 кг
T80.20.45	80	20	3.0	30			18.0 кг	9.0 кг	18.0 кг	18.0 кг
T80.25.45	80	25	3.0	37			20.0 кг	10.0 кг	20.0 кг	20.0 кг



45°

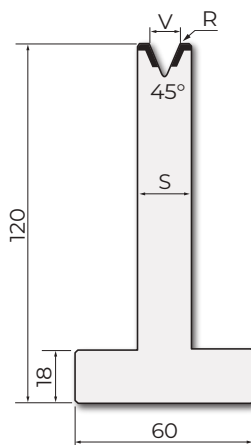


C45: 560-710 N/мм²

500кН/м макс.

H=120 мм

	A [мм]	V [мм]	R [мм]	S [мм]			FX		F	
T120.06.45	120	6	0.8	14	835 мм	415 мм	16.0 кг	8.0 кг	16.0 кг	16.0 кг
T120.08.45	120	8	1.0	18			18.0 кг	9.0 кг	18.0 кг	18.0 кг
T120.10.45	120	10	1.2	18			18.0 кг	9.0 кг	18.0 кг	18.0 кг
T120.12.45	120	12	1.6	24			23.0 кг	9.0 кг	18.0 кг	18.0 кг
T120.16.45	120	16	2.75	26			25.0 кг	12.5 кг	25.0 кг	25.0 кг
T120.20.45	120	20	3.0	30			26.0 кг	13.5 кг	24.8 кг	25.0 кг
T120.25.45	120	25	3.0	37			30.0 кг	15.0 кг	28.6 кг	28.9 кг



45°



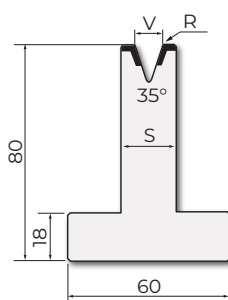


C45: 560-710 N/mm²

See table

H=80 мм

	A [mm]	V [mm]	R [mm]	S [mm]	kN/m max.			FX		F
T80.06.35	80	6	0.8	14	350	835 мм	415 мм	12.5 кг	6.5 кг	12.0 кг
T80.08.35	80	8	1.0	16	350			13.0 кг	7.0 кг	14.0 кг
T80.10.35	80	10	1.2	20	400			15.0 кг	7.5 кг	15.0 кг
T80.12.35	80	12	1.6	22	400			15.5 кг	8.0 кг	16.0 кг
T80.16.35	80	16	3.0	30	450			18.0 кг	8.5 кг	17.0 кг
T80.20.35	80	20	3.0	35	500			19.3 кг	9.0 кг	18.0 кг
T80.25.35	80	25	3.0	40	500			20.0 кг	9.9 кг	19.3 кг



35°

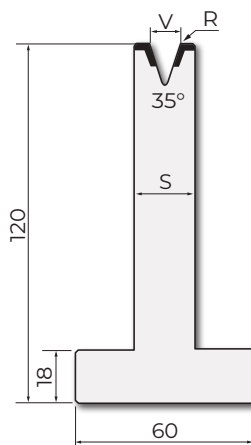


C45: 560-710 N/mm²

See table

H=120 мм

	V [mm]	R [mm]	S [mm]	kN/m max.			FX		F
T120.06.35	6	0.8	14	350	835 мм	415 мм	16.0 кг	8.0 кг	16.0 кг
T120.08.35	8	1.0	16	350			18.0 кг	9.0 кг	18.0 кг
T120.10.35	10	1.2	20	400			19.9 кг	8.5 кг	19.0 кг
T120.12.35	12	1.6	22	400			21.0 кг	10.0 кг	20.0 кг
T120.16.35	16	3.0	30	450			25.8 кг	12.8 кг	24.8 кг
T120.20.35	20	3.0	35	500			28.0 кг	14.0 кг	28.0 кг
T120.25.35	25	3.0	40	500			30.5 кг	15.2 кг	29.0 кг



35°



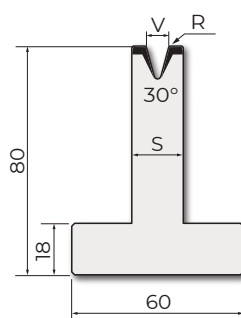
T-образные матрицы - CLASSIC Serie

C45: 560-710 N/мм²

See table

H=80 мм

	A [мм]	V [мм]	R [мм]	S [мм]	kN/m max.			FX		F		
T80.06.30	80	6	0.6	14	350	835 мм	12.4 кг	795 мм	6.5 кг	805 мм	12.0 кг	
T80.08.30	80	8	0.8	18	350		13.0 кг		7.0 кг		14.0 кг	14.0 кг
T80.10.30	80	10	1.0	24	500		16.0 кг		8.0 кг		15.4 кг	15.0 кг
T80.12.30	80	12	1.5	24	400		16.0 кг		8.0 кг		15.5 кг	15.5 кг
T80.16.30	80	16	2.0	30	450		18.0 кг		8.9 кг		17.3 кг	17.3 кг
T80.20.30	80	20	2.5	35	500		19.0 кг		9.5 кг		18.0 кг	18.0 кг
T80.25.30	80	25	3.0	40	500		20.0 кг		10.0 кг		19.3 кг	19.3 кг



30°

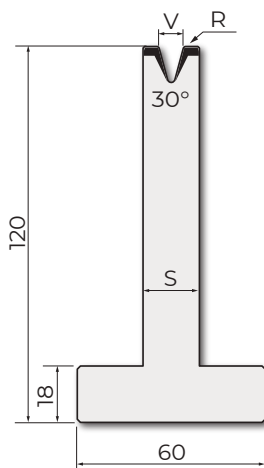


C45: 560-710 N/мм²

See table

H=120 мм

	A [мм]	V [мм]	R [мм]	S [мм]	kN/m max.			FX		F		
T120.06.30	120	6	0.6	14	350	835 мм	16.0 кг	795 мм	8.0 кг	805 мм	16.0 кг	
T120.08.30	120	8	0.8	18	350		19.0 кг		9.5 кг		19.0 кг	19.0 кг
T120.10.30	120	10	1.0	18	500		22.0 кг		10.9 кг		14.5 кг	14.5 кг
T120.12.30	120	12	1.5	24	400		22.0 кг		10.0 кг		20.0 кг	20.0 кг
T120.16.30	120	16	2.0	26	450		25.8 кг		13.0 кг		25.8 кг	25.8 кг
T120.20.30	120	20	2.5	30	500		28.0 кг		14.0 кг		28.0 кг	28.0 кг
T120.25.30	120	25	3.0	37	500		30.5 кг		15.0 кг		30.5 кг	30.5 кг



30°



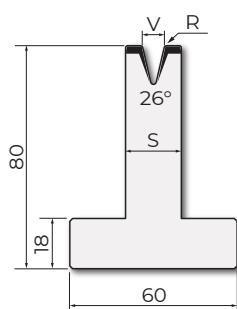


C45: 560-710 N/мм²

200кН/м макс.

H=80 мм

	A [мм]	V [мм]	R [мм]	S [мм]			FX		F	
T80.06.26	80	6	0.8	16	835 мм	415 мм	14.0 кг	7.0 кг	13.3 кг	13.5 кг
T80.08.26	80	8	1.0	20			15.0 кг	7.5 кг	14.3 кг	14.5 кг
T80.10.26	80	10	1.2	24			15.5 кг	8.0 кг	15.5 кг	15.5 кг
T80.12.26	80	12	1.6	26			16.6 кг	7.5 кг	15.0 кг	16.0 кг



26°

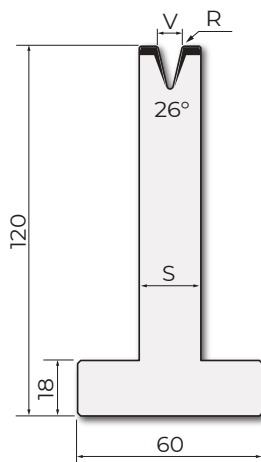


C45: 560-710 N/мм²

200кН/м макс.

H=120 мм

	A [мм]	V [мм]	R [мм]	S [мм]			FX		F	
T120.06.26	120	6	0.8	16	835 мм	415 мм	18.0 кг	9.0 кг	18.0 кг	18.0 кг
T120.08.26	120	8	1.0	20			19.0 кг	9.5 кг	19.0 кг	19.0 кг
T120.10.26	120	10	1.2	24			22.0 кг	11.0 кг	22.0 кг	22.0 кг
T120.12.26	120	12	1.6	26			22.0 кг	11.0 кг	22.0 кг	22.0 кг



26°



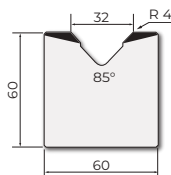
Одноручьевые матрицы - **RT** CLASSIC Serie

C45: 560-710 N/мм²

1000кН/м макс.

M60.85.32

835 мм	21.6 кг
415 мм	10.7 кг
795 мм	20.6 кг FX
805 мм	20.8 кг F



85°

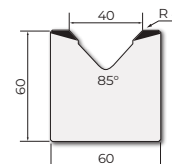


C45: 560-710 N/мм²

1000кН/м макс.

M60.85.40

835 мм	20.0 кг
415 мм	10.5 кг
795 мм	19.0 кг FX
805 мм	19.0 кг F



85°

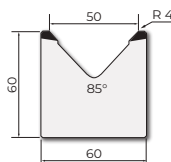


C45: 560-710 N/мм²

1000кН/м макс.

M60.85.50

835 мм	19.0 кг
415 мм	9.5 кг
795 мм	19.0 кг FX
805 мм	19.0 кг F



85°

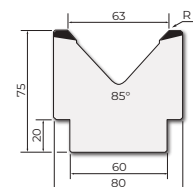


C45: 560-710 N/мм²

1000кН/м макс.

M75.85.63

835 мм	29.2 кг
415 мм	14.5 кг
795 мм	28.0 кг FX
805 мм	28.0 кг F



85°

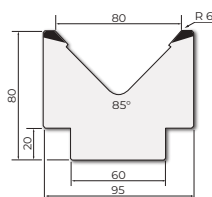


C45: 560-710 N/мм²

1000кН/м макс.

M80.85.80

835 мм	33.5 кг
415 мм	16.6 кг
795 мм	32.2 кг FX
805 мм	32.2 кг F



85°

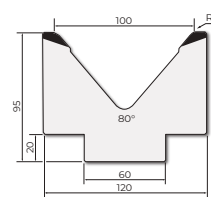


C45: 560-710 N/мм²

1000кН/м макс.

M95.80.100

835 мм	46.2 кг
415 мм	22.9 кг
795 мм	44.5 кг FX
805 мм	44.5 кг F



80°

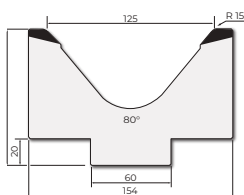


C45: 560-710 N/мм²

700кН/м макс.

MK103.80.125

835 мм	62.0 кг
415 мм	31.0 кг
795 мм	59.8 кг FX
805 мм	59.8 кг F



80°

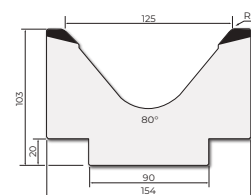


C45: 560-710 N/мм²

1000кН/м макс.

M103.80.125

835 мм	64.9 кг
415 мм	32.2 кг
795 мм	62.5 кг FX
805 мм	62.5 кг F



80°





C45: 560-710 N/мм² 700кН/м макс.

MK130.80.160

835 мм	93.0 кг
415 мм	46.5 кг
795 мм	88.5 кг FX
805 мм	89.7 кг F

80°

C45: 560-710 N/мм² 1000кН/м макс.

M130.80.160

835 мм	97.0 кг
415 мм	47.4 кг
795 мм	88.5 кг FX
805 мм	89.7 кг F

80°

C45: 560-710 N/мм² 1800кН/м макс.

M195.70.200

415 мм	104.0 кг
--------	----------

70°

C45: 560-710 N/мм² 1000кН/м макс.

M86.60.63

835 мм	33.3 кг
415 мм	17.0 кг
795 мм	34.0 кг FX
805 мм	34.0 кг F

60°

C45: 560-710 N/мм² 1000кН/м макс.

M110.60.80

835 мм	53.0 кг
415 мм	26.5 кг
795 мм	50.5 кг FX
805 мм	51.1 кг F

60°

C45: 560-710 N/мм² 1000кН/м макс.

M80.45.32

835 мм	27.5 кг
415 мм	13.7 кг
795 мм	27.5 кг FX
805 мм	27.5 кг F

45°

C45: 560-710 N/мм² 1000кН/м макс.

M80.45.40

835 мм	30.9 кг
415 мм	16.5 кг
795 мм	30.7 кг FX
805 мм	30.7 кг F

45°

C45: 560-710 N/мм² 950кН/м макс.

M80.45.50

835 мм	31.0 кг
415 мм	15.5 кг
795 мм	31.0 кг FX
805 мм	31.0 кг F

45°

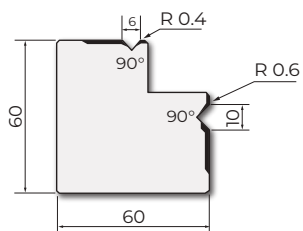
Многоручьевые матрицы - **RT CLASSIC Serie**

C45: 560-710 N/мм²

1000кН/М макс.

M60.90.01

835 мм	20.0 кг
415 мм	10.0 кг
795 мм	20.0 кг FX
805 мм	20.0 кг F



90°

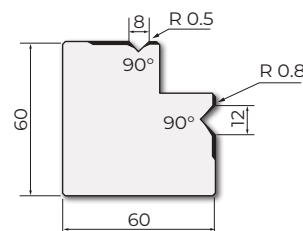


C45: 560-710 N/мм²

1000 кН/М макс.

M60.90.02

835 мм	20.0 кг
415 мм	10.0 кг
795 мм	20.0 кг FX
805 мм	20.0 кг F



90°

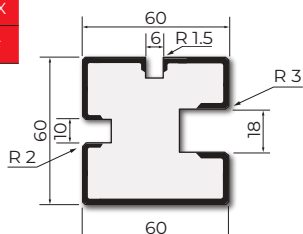


C45: 560-710 N/мм²

1000кН/М макс.

M.360.R

835 мм	20.0 кг
415 мм	10.0 кг
795 мм	20.0 кг FX
805 мм	20.0 кг F

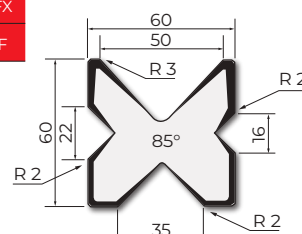


C45: 560-710 N/мм²

800кН/М макс.

M.460.R

835 мм	15.7 кг
415 мм	7.7 кг
795 мм	15.1 кг FX
805 мм	15.1 кг F



85°

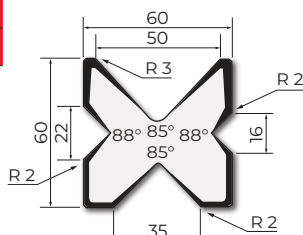


C45: 560-710 N/мм²

800кН/М макс.

M.460

835 мм	15.7 кг
415 мм	7.7 кг
795 мм	15.5 кг FX
805 мм	15.5 кг F



85° 88°

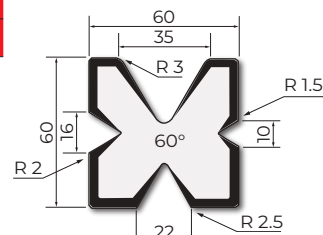


C45: 560-710 N/мм²

600кН/М макс.

M.460.60

835 мм	18.0 кг
415 мм	9.0 кг
795 мм	16.0 кг FX
805 мм	16.0 кг F



60°

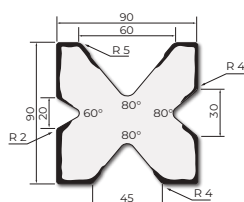


C45: 560-710 N/мм²

1000кН/М макс.

M.490

835 мм	38.9 кг
415 мм	20.0 кг
795 мм	39.0 кг FX
805 мм	39.0 кг F



60° 80°

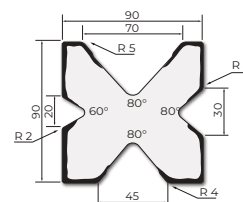


C45: 560-710 N/мм²

600кН/М макс.

M.490.70

835 мм	35.8 кг
415 мм	17.9 кг
795 мм	36.0 кг FX
805 мм	36.0 кг F



60° 80°

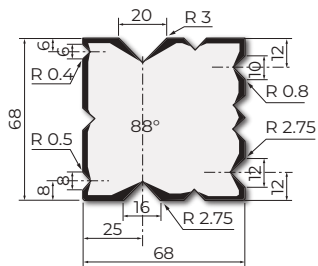




42Cr: 900-1150 N/мм² 1000кН/м макс.

T70-88

525 мм	17.5 кг
495 мм	16.5 кг



88°

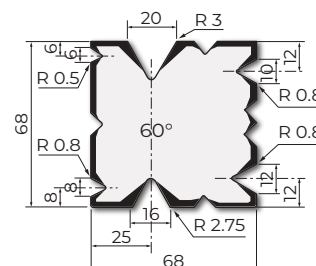
42Cr: 900-1150 N/мм²

See table

T70-60

525 мм	16.8 кг
495 мм	15.8 кг

V [мм]	6	8	10	12	16	20
kN/m max	600	600	600	600	800	800



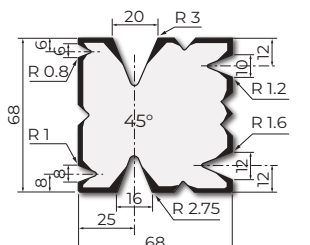
60°

42Cr: 900-1150 N/мм² See table

T70-45

525 мм	16.1 кг
495 мм	15.2 кг

V [мм]	6	8	10	12	16	20
kN/m max	400	400	500	500	700	700



45°

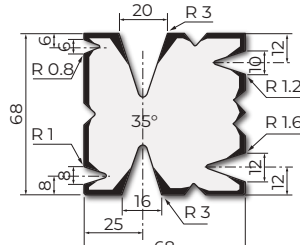
42Cr: 900-1150 N/мм²

See table

T70-35

525 мм	15.3 кг
495 мм	14.4 кг

V [мм]	6	8	10	12	16	20
kN/m max	300	350	450	450	500	500

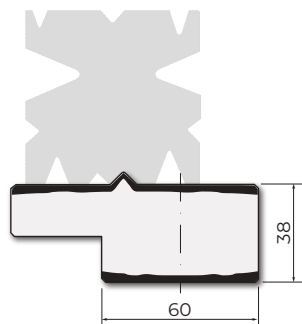


35°

C45: 560-710 N/мм²

SU-T70

525 мм	12.4 кг
--------	---------

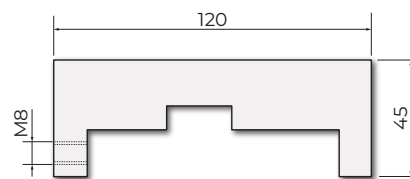


Держатель

Fe37

PB-T70

20 мм	0.2 кг
-------	--------



Зажим

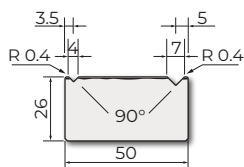
Двухручьевые матрицы - R1 A Serie

C45: 560-710 N/мм²

600кН/м макс.

12100

835 мм	8.4 кг
415 мм	4.2 кг



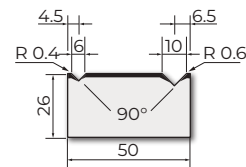
90°

C45: 560-710 N/мм²

700кН/м макс.

12300

835 мм	8.0 кг
415 мм	3.9 кг



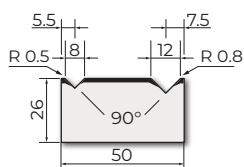
90°

C45: 560-710 N/мм²

800кН/м макс.

12400

835 мм	8.0 кг
415 мм	3.9 кг



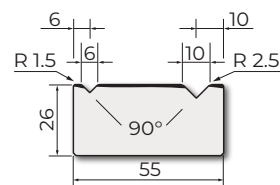
90°

C45: 560-710 N/мм²

800кН/м макс.

31100

835 мм	9.1 кг
415 мм	4.5 кг



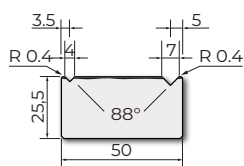
90°

C45: 560-710 N/мм²

600 кН/м макс.

12106

835 мм	8.4 кг
415 мм	7.8 кг



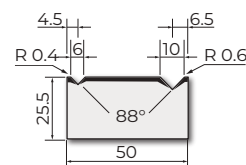
88°

C45: 560-710 N/мм²

700 кН/м макс.

12306

835 мм	8.0 кг
415 мм	3.9 кг



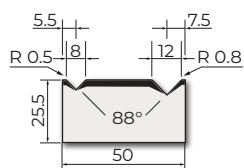
88°

C45: 560-710 N/мм²

800 кН/м макс.

12406

835 мм	8.0 кг
415 мм	3.9 кг



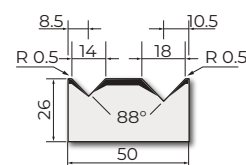
88°

C45: 560-710 N/мм²

1000 кН/м макс.

12500

835 мм	7.7 кг
415 мм	3.8 кг



88°

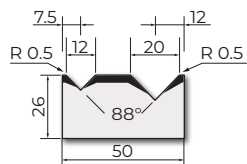


C45: 560-710 N/мм²

1000 кН/м макс.

12600

835 мм	7.5 кг
415 мм	3.7 кг



88°

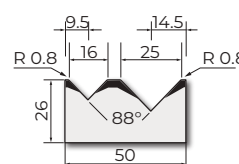


C45: 560-710 N/мм²

700кН/м макс.

12700

835 мм	7.0 кг
415 мм	3.4 кг



88°

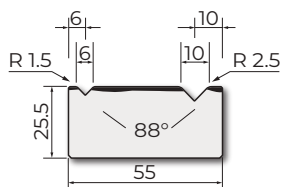


C45: 560-710 N/мм²

800кН/м макс.

31106

835 мм	8.9 кг
415 мм	4.4 кг



88°

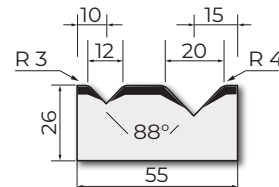


C45: 560-710 N/мм²

1000 кН/м макс.

31400

835 мм	7.5 кг
415 мм	3.7 кг



88°



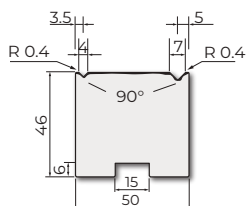
Самоцентрирующиеся двухручьевые матрицы - R1 A Serie

C45: 560-710 N/мм²

600 кН/м макс.

30148

835 мм	14.2 кг
415 мм	7.1 кг
795 мм	13.5 кг FX
805 мм	13.7 кг F



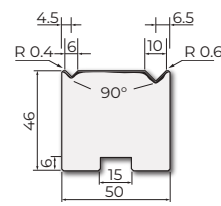
90°

C45: 560-710 N/мм²

700 кН/м макс.

30248

835 мм	14.2 кг
415 мм	7.1 кг
795 мм	13.5 кг FX
805 мм	13.7 кг F



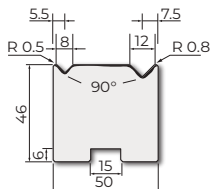
90°

C45: 560-710 N/мм²

700 кН/м макс.

30348

835 мм	14.2 кг
415 мм	7.1 кг
795 мм	13.5 кг FX
805 мм	13.7 кг F



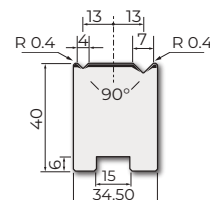
90°

C45: 560-710 N/мм²

600 кН/м макс.

50190

835 мм	9.7 кг
415 мм	4.8 кг
795 мм	9.2 кг FX
805 мм	9.4 кг F



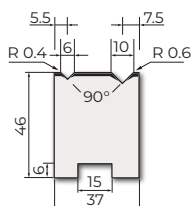
90°

C45: 560-710 N/мм²

700 кН/м макс.

50290

835 мм	10.3 кг
415 мм	5.2 кг
795 мм	10.0 кг FX
805 мм	10.1 кг F



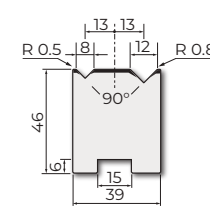
90°

C45: 560-710 N/мм²

700 кН/м макс.

50390

835 мм	10.7 кг
415 мм	5.3 кг
795 мм	10.7 кг FX
805 мм	10.7 кг F



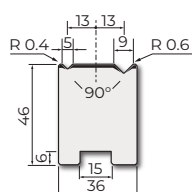
90°

C45: 560-710 N/мм²

600 кН/м макс.

50790

835 мм	10.0 кг
415 мм	5.0 кг
795 мм	9.5 кг FX
805 мм	9.7 кг F



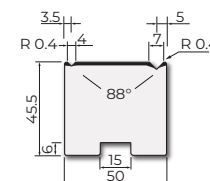
90°

C45: 560-710 N/мм²

600 кН/м макс.

30147

835 мм	14.2 кг
415 мм	7.1 кг
795 мм	13.5 кг FX
805 мм	13.7 кг F



88°



C45: 560-710 N/мм² 700 кН/м макс.

30247

835 мм	14.0 кг
415 мм	8.4 кг
795 мм	16.2 кг FX
805 мм	16.4 кг F

88°

C45: 560-710 N/мм² 700 кН/м макс.

30347

835 мм	14.2 кг
415 мм	7.1 кг
795 мм	13.5 кг FX
805 мм	13.7 кг F

88°

C45: 560-710 N/мм² 1000 кН/м макс.

30448

835 мм	13.5 кг
415 мм	6.7 кг
795 мм	13.5 кг FX
805 мм	13.7 кг F

88°

C45: 560-710 N/мм² 1000 кН/м макс.

30548

835 мм	13.5 кг
415 мм	6.7 кг
795 мм	13.5 кг FX
805 мм	13.7 кг F

88°

C45: 560-710 N/мм² 1000 кН/м макс.

30648

835 мм	12.9 кг
415 мм	6.4 кг
795 мм	13.5 кг FX
805 мм	13.7 кг F

88°

C45: 560-710 N/мм² 600 кН/м макс.

50196

835 мм	9.5 кг
415 мм	4.8 кг
795 мм	9.5 кг FX
805 мм	9.5 кг F

88°

C45: 560-710 N/мм² 700 кН/м макс.

50296

835 мм	10.4 кг
415 мм	5.2 кг
795 мм	10.4 кг FX
805 мм	10.4 кг F

88°

C45: 560-710 N/мм² 700 кН/м макс.

50396

835 мм	10.8 кг
415 мм	5.3 кг
795 мм	10.8 кг FX
805 мм	10.8 кг F

88°

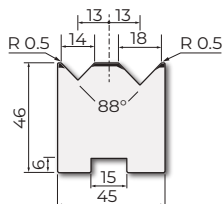
Самоцентрирующиеся двухручьевые матрицы - (R1) A Serie

C45: 560-710 N/мм²

1000 кН/м макс.

50490

835 мм	12.0 кг
415 мм	5.3 кг
795 мм	10.8 кг FX
805 мм	10.8 кг F



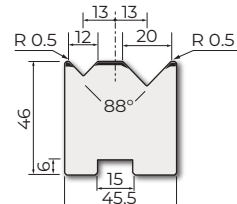
88°

C45: 560-710 N/мм²

700 кН/м макс.

50590

835 мм	12.2 кг
415 мм	6.1 кг
795 мм	12.2 кг FX
805 мм	12.2 кг F



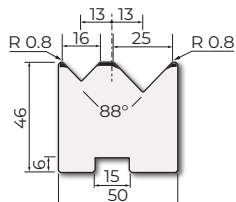
88°

C45: 560-710 N/мм²

1000 кН/м макс.

50690

835 мм	13.0 кг
415 мм	6.5 кг
795 мм	12.4 кг FX
805 мм	12.6 кг F



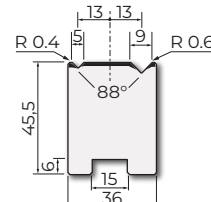
88°

C45: 560-710 N/мм²

600 кН/м макс.

50796

835 мм	10.0 кг
415 мм	5.0 кг
795 мм	9.5 кг FX
805 мм	9.5 кг F



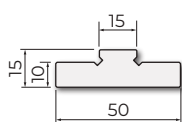
88°

C45: 560-710 N/мм²

1000 кН/м макс.

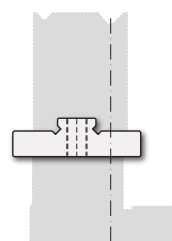
30000

835 мм	3.7 кг
415 мм	1.9 кг



Держатель

Пример установки

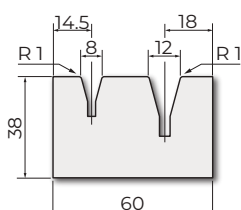


42Cr: 900-1150 N/мм²

300 кН/м макс.

33700

835 мм	13.3 кг
415 мм	5.6 кг



30°



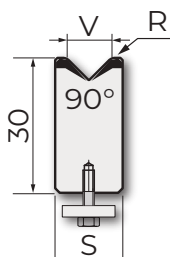


C45: 560-710 N/мм²

See table

H=30 mm

	V [мм]	R [мм]	S [мм]	kN/m max.		
32000	6	1.5	14	950	835 мм	3.0 кг
32100	8	1.5	14	950		3.0 кг
32300	10	2.0	15	950		3.0 кг
32600	12	2.5	17	1000		2.9 кг
					415 мм	1.5 кг

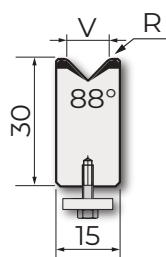


C45: 560-710 N/мм²

See table

H=30 mm *H=29.5

	V [мм]	R [мм]	S [мм]	kN/m max.		
32006	6	1.5	14	950	835 мм	3.0 кг
32106	8	1.5	14	950		3.0 кг
32200	10	2.0	15	950		3.0 кг
32400	12	2.5	17	1000		3.0 кг
32500	16	2.5	18	1000		3.3 кг
					415 мм	1.5 кг



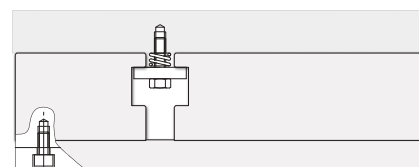
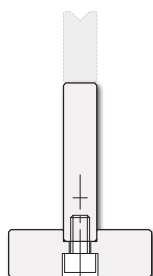
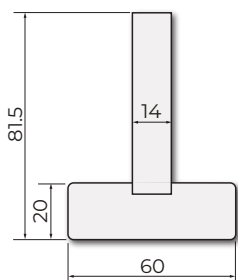
C45: 560-710 N/мм²

1000 кН/м макс.

33000

835 мм	12.7 кг
415 мм	6.3 кг

Пример установки



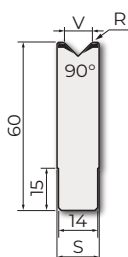
Самоцентрирующиеся одноручьевые матрицы - R1 A Serie

C45: 560-710 N/mm²

950 кН/м макс.

H=60 мм

	V [мм]	R [мм]	S [мм]			FX		F		
07000	6	1.5	14	835 мм	415 мм	2.7 кг	795 мм	5.2 кг	805 мм	5.3 кг
07100	8	1.5	14							
07300	10	2.0	15	835 мм	415 мм	3.0 кг	795 мм	5.3 кг	805 мм	5.4 кг
07500	12	2.5	15							



90°

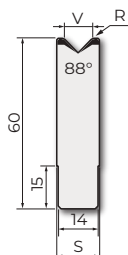


C45: 560-710 N/mm²

950 кН/м макс.

H=60 мм

	V [мм]	R [мм]	S [мм]			FX		F		
07006	6	1.5	14	835 мм	415 мм	2.7 кг	795 мм	5.2 кг	805 мм	5.3 кг
07106	8	1.5	14							
07200	10	2.0	15	835 мм	415 мм	3.0 кг	795 мм	5.4 кг	805 мм	5.5 кг
07400	12	2.5	17							
07600	16	2.5	17	835 мм	415 мм	3.0 кг	795 мм	5.8 кг	805 мм	5.9 кг



88°





C45: 560-710 N/мм² 1000 кН/м макс.

03500

835 мм	21.7 кг
415 мм	10.8 кг
795 мм	21.7 кг FX
805 мм	21.7 кг F

85°

C45: 560-710 N/мм² 1000 кН/м макс.

03600

835 мм	20.5 кг
415 мм	10.2 кг
795 мм	19.5 кг FX
805 мм	19.7 кг F

85°

C45: 560-710 N/мм² 1000 кН/м макс.

03700

835 мм	18.9 кг
415 мм	9.4 кг
795 мм	18.9 кг FX
805 мм	18.9 кг F

85°

C45: 560-710 N/мм² 1000 кН/м макс.

03800

835 мм	29.2 кг
415 мм	14.5 кг
795 мм	29.2 кг FX
805 мм	29.2 кг F

85°

C45: 560-710 N/мм² 700 кН/м макс.

01360

835 мм	42.6 кг
415 мм	21.2 кг
795 мм	42.6 кг FX
805 мм	42.6 кг F

85°

C45: 560-710 N/мм² 400 кН/м макс.

34200

835 мм	19.2 кг
415 мм	9.6 кг
795 мм	19.2 кг FX
805 мм	19.2 кг F

45°

C45: 560-710 N/мм² 700 кН/м макс.

34300

835 мм	32.7 кг
415 мм	16.2 кг
795 мм	31.1 кг FX
805 мм	31.5 кг F

45°

C45: 560-710 N/мм² 800 кН/м макс.

34000

835 мм	21.5 кг
415 мм	10.7 кг
795 мм	21.5 кг FX
805 мм	21.5 кг F

30°

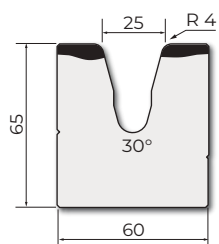
Одноручьевые матрицы - A Serie

C45: 560-710 N/мм²

600 кН/м макс.

34100

835 мм	21,7 кг	
415 мм	10,8 кг	
795 мм	21,7 кг	FX
805 мм	21,7 кг	F



30°

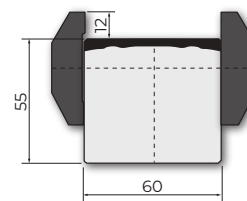



C45: 560-710 N/мм²

1000 кН/м макс.

05500

835 мм	21,7 кг
415 мм	10,8 кг



Подставка-удлинитель 



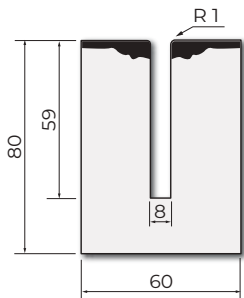


42Cr: 900-1150 N/мм² 500 кН/м макс. - 1000 кН/м макс.

TOP.SM-134.28.8

525 мм	17.5 кг
495 мм	16.5 кг

Для использования с:
▶ TOP.SP-134.28.8 (стр. 16)

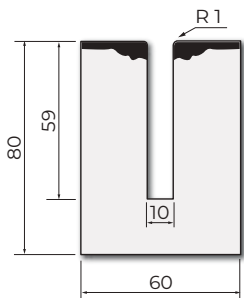


42Cr: 900-1150 N/мм² 500 кН/м макс. - 1000 кН/м макс.

TOP.SM-134.24.10

525 мм	18.0 кг
495 мм	16.9 кг

Для использования с:
▶ TOP.SP-134.24.10 (стр. 15)

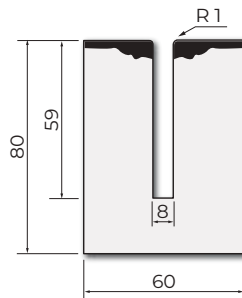


42Cr: 900-1150 N/мм² 500 кН/м макс. - 1000 кН/м макс.

TOP.SM-134.24.8

525 мм	16.5 кг
495 мм	16.5 кг

Для использования с:
▶ TOP.SP-134.24.8 (стр. 15)

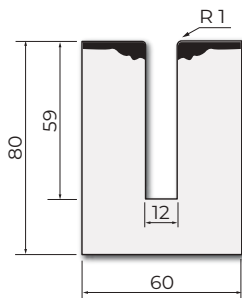


42Cr: 900-1150 N/мм² 500 кН/м макс. - 1000 кН/м макс.

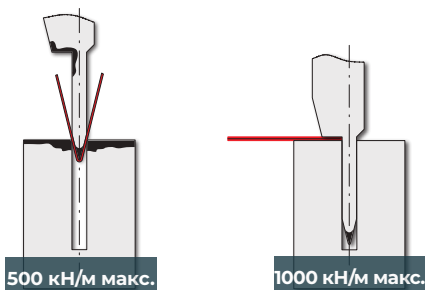
TOP.SM-134.24.12

525 мм	16.8 кг
495 мм	15.9 кг

Для использования с:
▶ TOP.SP-134.24.12 (стр. 15)



Пример работы



S [мм]	A [мм]	R.420 кН/мм ² Т/М	R.700 кН/мм ² Т/М
0.6	3.0	90	150
0.8	3.0	120	200
1.0	3.5	150	250
1.25	3.5	170	260

S [мм]	A [мм]	R.420 кН/мм ² Т/М	R.700 кН/мм ² Т/М
0.6	1.2	230	350
0.8	1.6	320	500
1.0	1.0	400	600
1.25	2.5	500	800

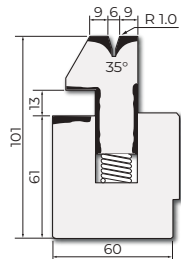
Подпружиненные матрицы для плющения - (R1)

C45: 560-710 N/мм²

600 кН/м макс.

S101.35.06

835 мм	30.0 кг
415 мм	15.4 кг



35°

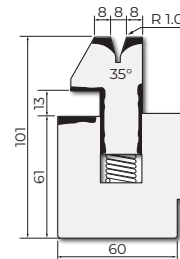


C45: 560-710 N/мм²

600 кН/м макс.

S101.35.08

835 мм	30.0 кг
415 мм	15.0 кг



35°

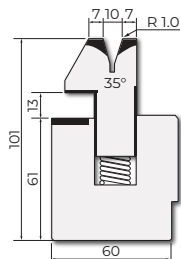


C45: 560-710 N/мм²

600 кН/м макс.

S101.35.10

835 мм	30.0 кг
415 мм	15.5 кг



35°

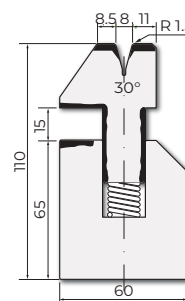


C45: 560-710 N/мм²

800 кН/м макс.

S110.30.08

835 мм	30.0 кг
415 мм	15.0 кг



30°

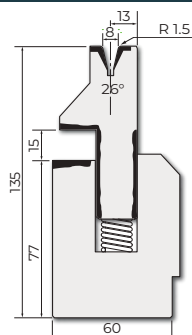


42Cr: 900-1150 N/мм²

400 кН/м макс.

S135.26.08

835 мм	39.8 кг
415 мм	21.0 кг



26°

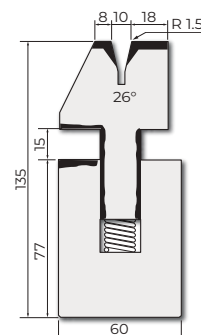


C45: 560-710 N/мм²

1000 кН/м макс.

S135.26.10

835 мм	41.5 кг
415 мм	20.7 кг



26°

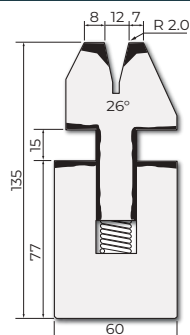


C45: 560-710 N/мм²

1000 кН/м макс.

SA135.26.12

835 мм	41.0 кг
415 мм	20.5 кг



26°



Подпружиненные матрицы для плющения Rolleri могут использоваться как обычные матрицы. Необходимо просто зафиксировать винтом верхнюю подвижную часть в нижней.





S [MM]	A [MM]	R.420 KH/MM ² T/M	R.700 KH/MM ² T/M
0.6	3.0	90	150
0.8	3.0	120	200
1.0	3.5	150	250
1.25	3.5	170	260
1.5	4.6	220	380
2.0	5.5	300	500
2.5	6.5	550	-
3.0	8.0	700	-

S [MM]	A [MM]	R.420 KH/MM ² T/M	R.700 KH/MM ² T/M
0.6	1.2	230	350
0.8	1.6	320	500
1.0	2.0	400	600
1.25	2.5	500	800
1.5	3.0	630	950
2.0	4.0	800	1300
2.5	5.0	900	-
3.0	6.0	1000	-



Пневматические матрицы для плющения - (R1)

KPN

за штуку 1.0 кг



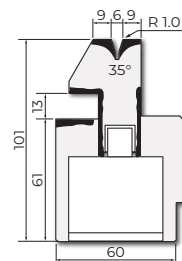
Accessory

C45: 560-710 N/мм²

600 кН/м макс.

S101PN.35.06

835 мм	30.0 кг
415 мм	15.5 кг



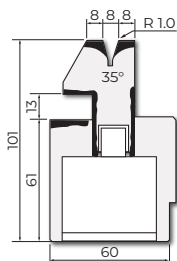
35°

C45: 560-710 N/мм²

600 кН/м макс.

S101PN.35.08

835 мм	31.0 кг
415 мм	15.5 кг



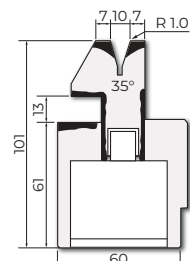
35°

C45: 560-710 N/мм²

600 кН/м макс.

S101PN.35.10

835 мм	29.0 кг
415 мм	15.5 кг



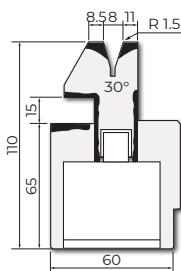
35°

C45: 560-710 N/мм²

800 кН/м макс.

S110PN.30.08

835 мм	30.0 кг
415 мм	15.0 кг



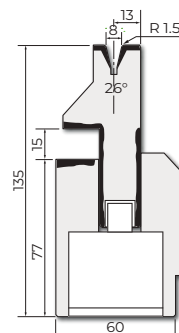
35°

C45: 560-710 N/мм²

400 кН/м макс.

S135PN.26.08

835 мм	39.8 кг
415 мм	21.2 кг



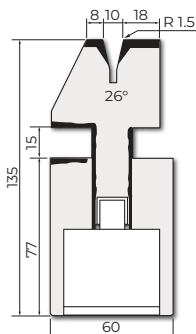
26°

C45: 560-710 N/мм²

1000 кН/м макс.

S135PN.26.10

835 мм	41.5 кг
415 мм	20.7 кг



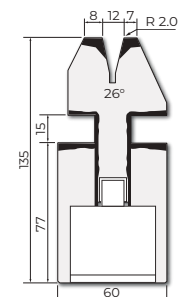
26°

C45: 560-710 N/мм²

1000 кН/м макс.

SA135PN.26.12

835 мм	41.0 кг
415 мм	20.5 кг



26°



S [MM]	A [MM]	R.45 Kgf/MM ² kN/M	R.70 Kgf/MM ² kN/M
0.6	3.0	90	150
0.8	3.0	120	200
1.0	3.5	150	250
1.25	3.5	170	260
1.5	4.6	220	380
2.0	5.5	300	500
2.5	6.5	550	-
3.0	8.0	700	-

S [MM]	A [MM]	R.45 Kgf/MM ² kN/M	R.70 Kgf/MM ² kN/M
0.6	1.2	230	350
0.8	1.6	320	500
1.0	1.0	400	600
1.25	2.5	500	800
1.5	3.0	630	950
2.0	4.0	800	1300
2.5	5.0	900	-
3.0	6.0	1000	-



ПУАНСОНЫ ROLLERИ ТИП R2

► СОВМЕСТИМОСТЬ

Darley

LVD

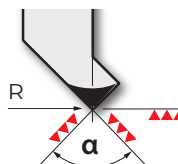
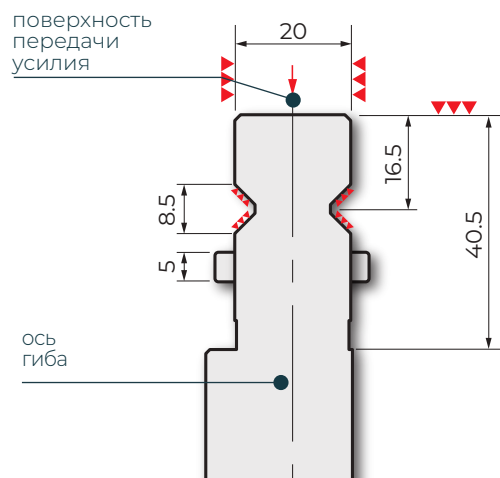
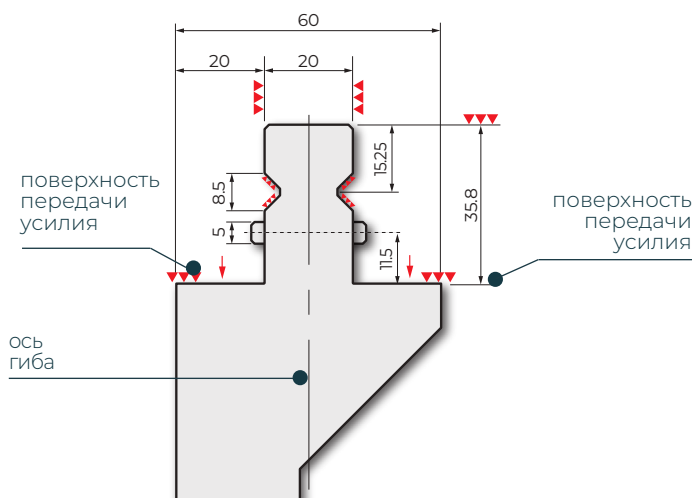
Safan

Trumpf

и любыми другими с установленной системой NSCL

Общая информация	88 - 91
Пуансоны	92 - 97
90°	92
86°	92 - 94
80°	94
60°	95 - 96
28°	96 - 97
Пуансоны для плющения	98
Z-инструменты	99
Радиусные инструменты и вставка для плющения	100 - 101

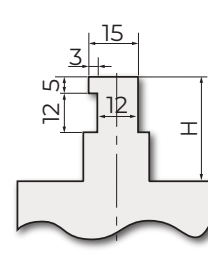
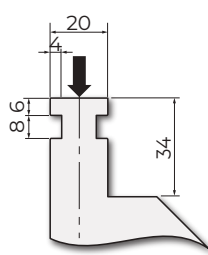
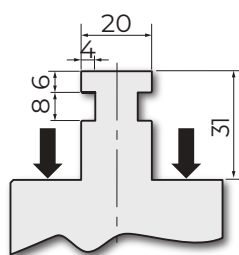
ХВОСТОВИК



ДОРАБОТКИ ХВОСТОВИКА

Доработка пуансона, нагрузка у которого проходит через плечики

Доработка пуансона, нагрузка у которого проходит через верхнюю площадку



СТАНДАРТНЫЕ ДЛИНЫ

100 MM	<input type="checkbox"/>
250 MM	<input type="checkbox"/>
500 MM	<input type="checkbox"/>
515 MM	<input type="checkbox"/>
525 MM	<input type="checkbox"/>



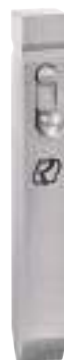
СИСТЕМЫ КРЕПЛЕНИЯ

Защёлки QuickLock (стандарт)

- ▶ вертикальная замена инструмента
- ▶ простота в работе
- ▶ значительная экономия времени и средств
- ▶ применимы для инструмента массой <12,5 кг
- ▶ для установки на пуансонах массой >12,5 кг необходимо их секционирование



! обратите внимание на этот знак, у вас есть выбор из 3 типов зажима



Штифты Safety Pins

- ▶ горизонтальная замена инструмента
- ▶ Все пуансоны массой более 12,5 кг по умолчанию оснащены штифтами.



Система ROL1

- ▶ вертикальная замена инструмента при помощи подпружиненных шариков, установленных в пуансон
- ▶ повышенная износостойкость
- ▶ простота в работе
- ▶ требуется закаленная балка
- ▶ применима для инструмента массой <12,5 кг

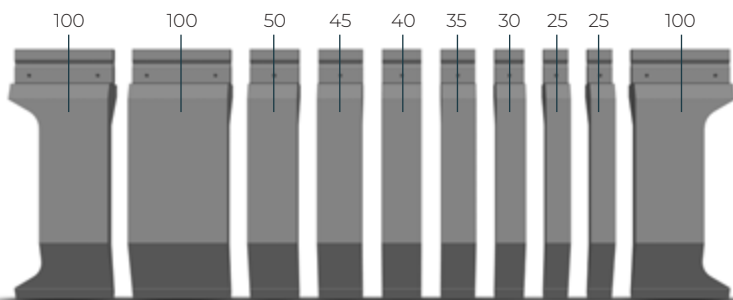




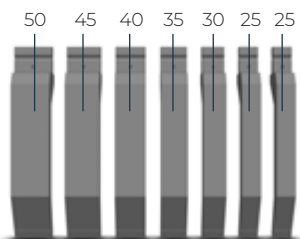


СЕКЦИОННЫЕ НАБОРЫ

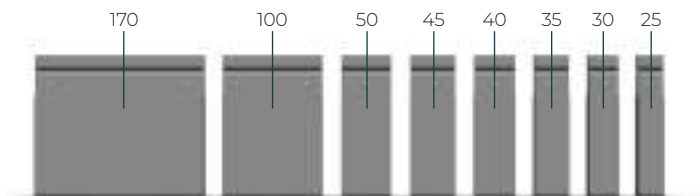
FW: 550 мм - 10 сегментов



FC: 250 мм - 7 сегментов



F: 495 мм - 8 сегментов



FA: 1250-2050-2550-3050-4050 мм

Длина (мм)	25	30	35	40	45	50	100 Сапожок левый	100 Сапожок правый	100
1250	2	1	1	1	1	1	1	1	8
2050	2	1	1	1	1	1	1	1	16
2550	2	1	1	1	1	1	1	1	21
3050	2	1	1	1	1	1	1	1	26
4050	2	1	1	1	1	1	1	1	36

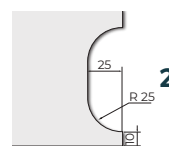
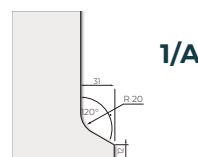
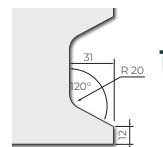
доступны по запросу

FB: 1250-2050-2550-3050-4050 мм

Длина (мм)	25	30	35	40	45	50	100 Сапожок левый	100 Сапожок правый	100	200	300	500
1250	2	1	1	1	1	1	1	1	1	2	1	0
2050	2	1	1	1	1	1	1	1	1	1	1	2
2550	2	1	1	1	1	1	1	1	1	1	1	3
3050	2	1	1	1	1	1	1	1	1	1	1	4
4050	2	1	1	1	1	1	1	1	1	1	1	6

доступны по запросу

Типы сапожков



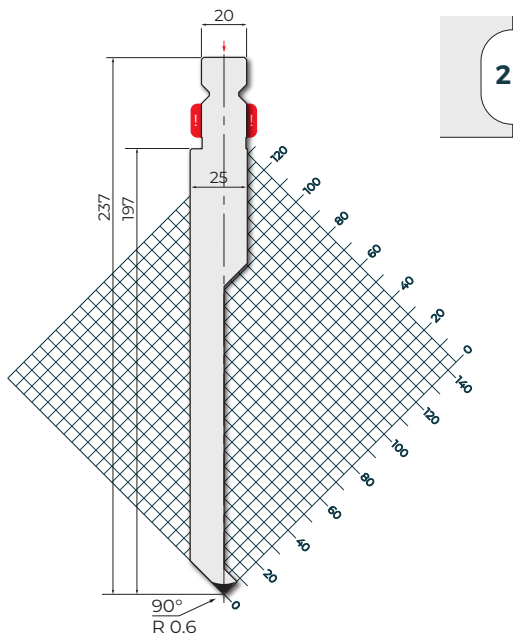
Пуансоны - R2

42Cr: 900-1150 N/мм²

600 кН/м макс.

TPR237.90.R06

100 мм	3.4 кг
250 мм	8.5 кг
515 мм	17.5 кг
550 мм	18.7 кг FW



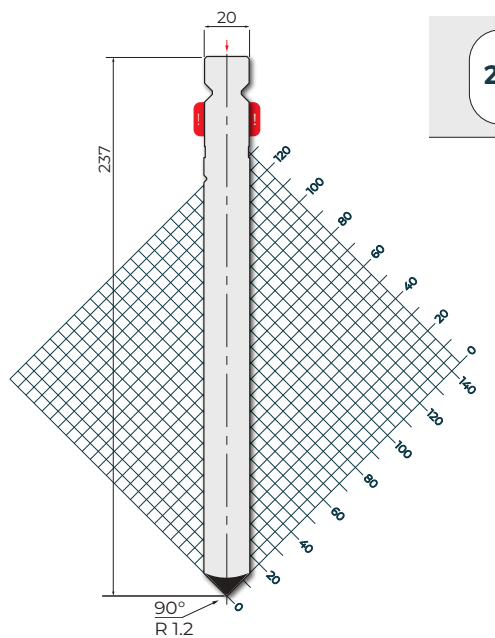
90°

42Cr: 900-1150 N/мм²

1000 кН/м макс.

TPR237.90.R12

100 мм	3.7 кг
250 мм	9.2 кг
515 мм	19.0 кг
550 мм	20.3 кг FW



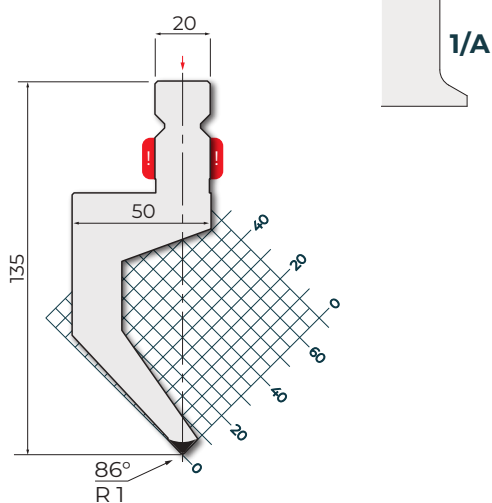
90°

42Cr: 900-1150 N/мм²

650 кН/м макс.

TPR135.86.R1

100 мм	2.4 кг
250 мм	6.0 кг
515 мм	12.3 кг
550 мм	13.1 кг FW



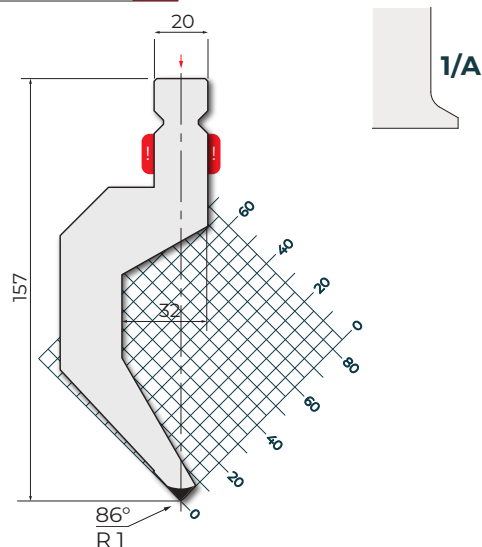
86°

42Cr: 900-1150 N/мм²

800 кН/м макс.

TPR157.86.R1

100 мм	3.0 кг
500 мм	14.0 кг
250 мм	7.5 кг FC
550 мм	15.0 кг FW



86°

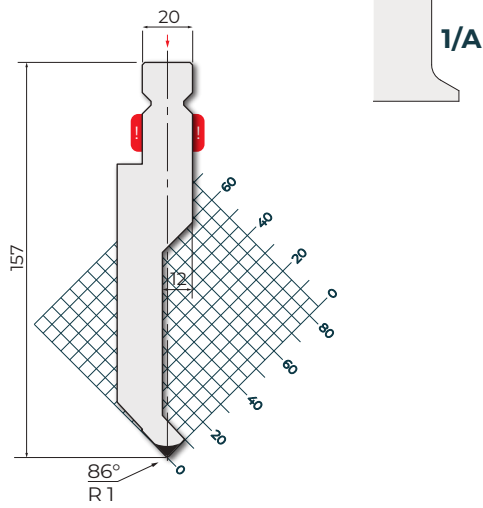


42Cr: 900-1150 N/мм²

800 кН/м макс.

TPR157.86.R1-A

100 мм	2.5 кг
500 мм	12.5 кг
250 мм	6.2 кг FC
550 мм	12.5 кг FW



86°

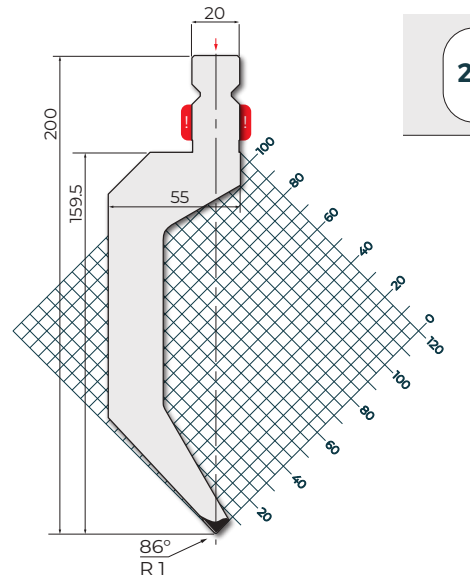


42Cr: 900-1150 N/мм²

500 кН/м макс.

TPR200.86.R1

100 мм	3.7 кг
250 мм	6.1 кг
515 мм	19.1 кг
550 мм	20.4 кг FW



86°

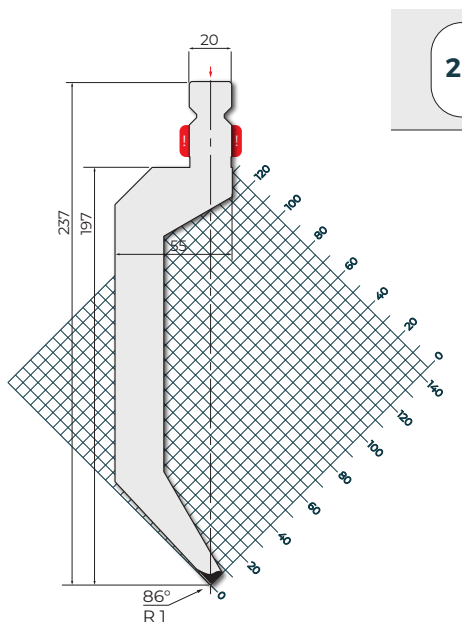


42Cr: 900-1150 N/мм²

500 кН/м макс.

TPR237.86.R1

100 мм	4.5 кг
250 мм	11.2 кг
515 мм	23.0 кг
550 мм	24.6 кг FW



86°

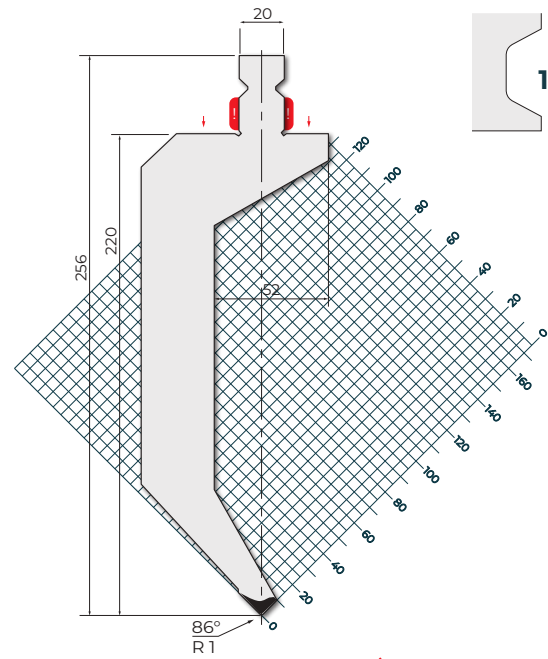


42Cr: 900-1150 N/мм²

800 кН/м макс.

TPR256.86.R1

100 мм	6.5 кг
500 мм	33.0 кг
250 мм	16.5 кг FC
550 мм	33.0 кг FW



86°

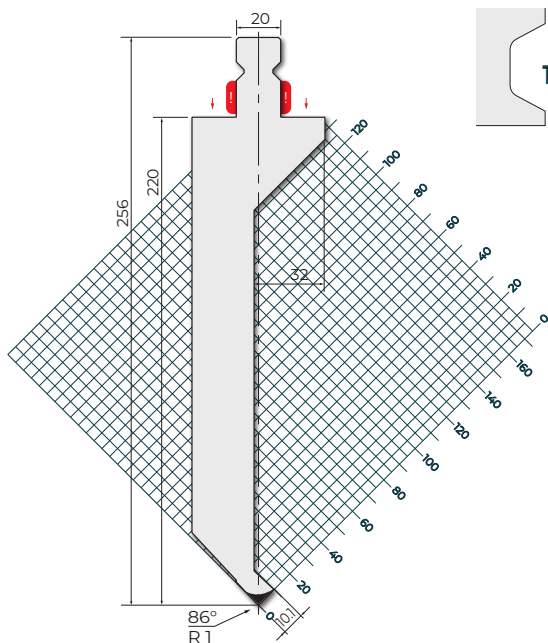


42Cr: 900-1150 N/мм²

800 кН/м макс.

TPR256.86.R1-A

100 мм	4.7 кг
500 мм	28.5 кг
250 мм	12.5 кг FC
550 мм	28.5 кг FW



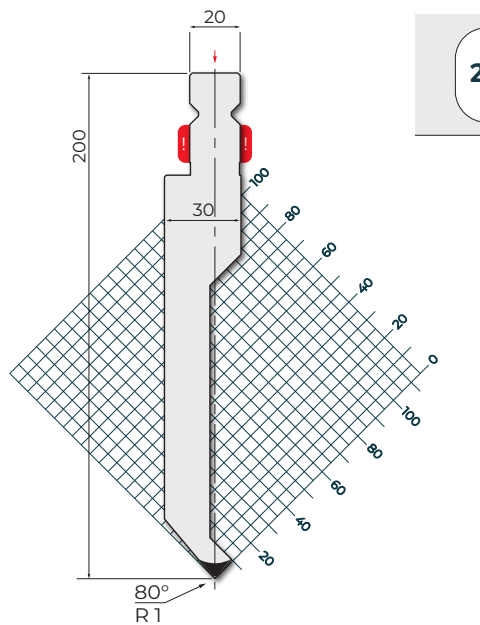
86°

42Cr: 900-1150 N/мм²

800 кН/м макс.

TPR200.80.R1

100 мм	3.7 кг
250 мм	9.2 кг
515 мм	19.0 кг
550 мм	21.0 кг FW



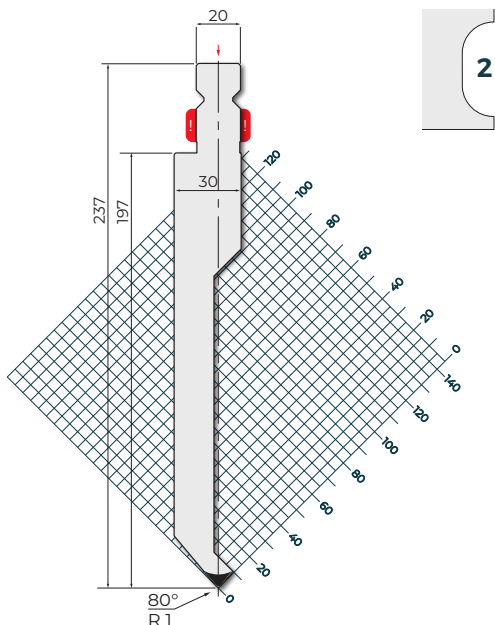
80°

42Cr: 900-1150 N/мм²

800 кН/м макс.

TPR237.80.R1

100 мм	3.8 кг
250 мм	9.6 кг
515 мм	19.7 кг
550 мм	21.0 кг FW



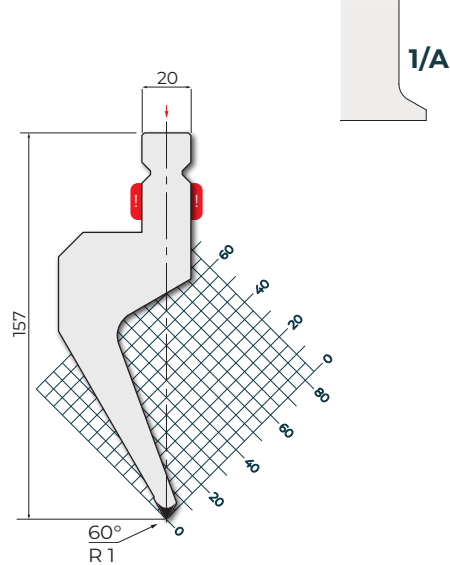
80°

42Cr: 900-1150 N/мм²

700 кН/м макс.

TPR157.60.R1

100 мм	3.0 кг
500 мм	15.0 кг
250 мм	7.5 кг FC
550 мм	16.5 кг FW



60°

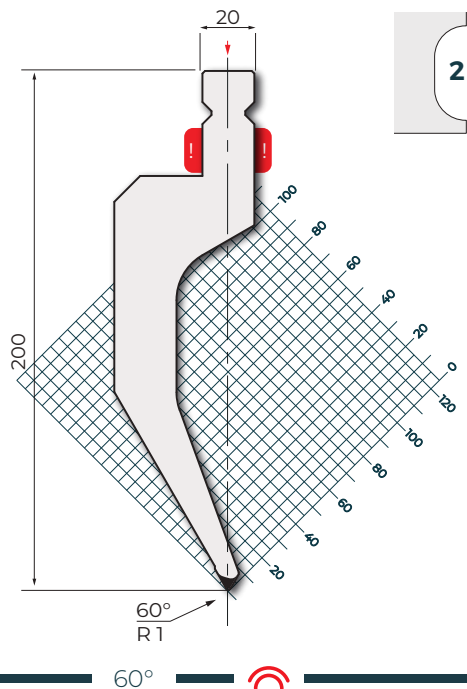


42Cr: 900-1150 N/мм² 700 кН/м макс.

TPR200.60.R1

100 мм	3.7 кг
500 мм	18.3 кг
250 мм	9.2 кг FC
550 мм	20.2 кг FW

NEW

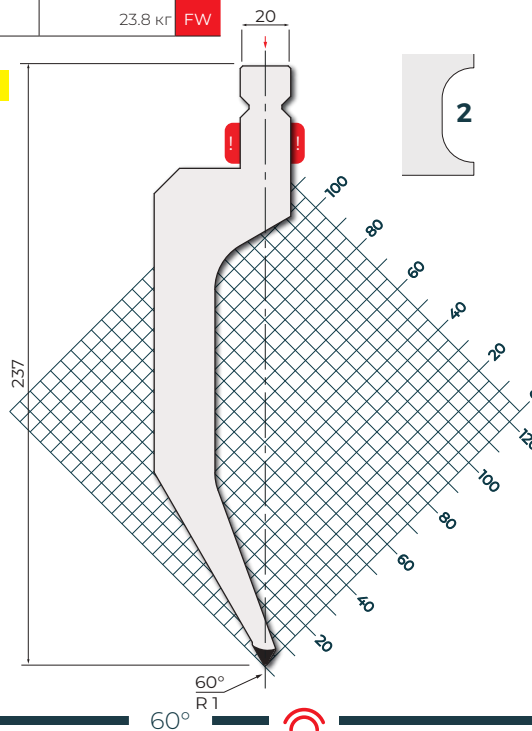


42Cr: 900-1150 N/мм² 700 кН/м макс.

TPR237.60.R1

100 мм	4.3 кг
500 мм	21.6 кг
250 мм	10.8 кг FC
550 мм	23.8 кг FW

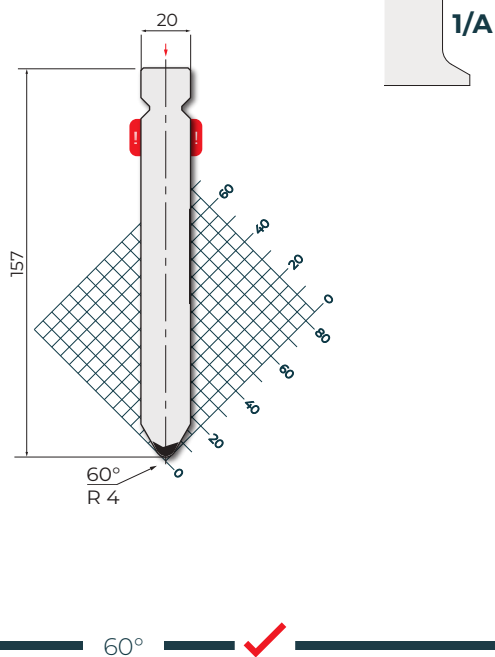
NEW



42Cr: 900-1150 N/мм² 1300 кН/м макс.

TPR157.60.R4

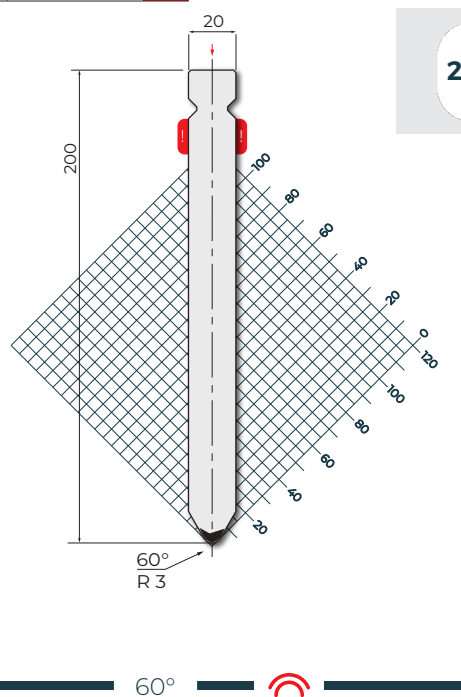
100 мм	2.4 кг
500 мм	12.0 кг
250 мм	6.0 кг FC
550 мм	12.0 кг FW



42Cr: 900-1150 N/мм² 1300 кН/м макс.

TPR200.60.R3

100 мм	3.0 кг
250 мм	7.6 кг
515 мм	15.6 кг
550 мм	16.7 кг FW

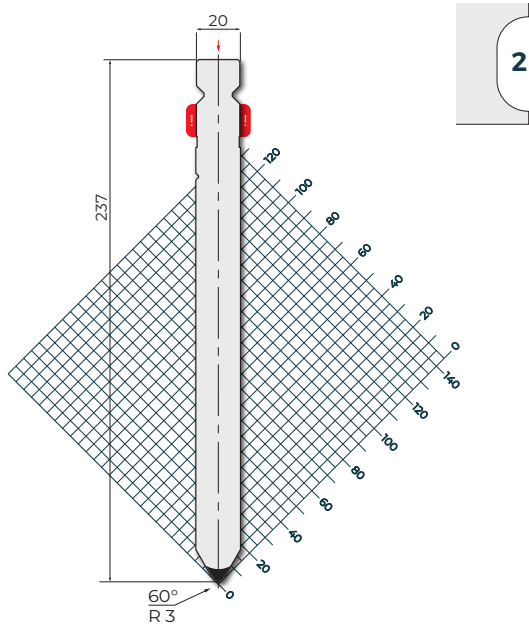


42Cr: 900-1150 N/мм²

1300 кН/м макс.

TPR237.60.R3

100 мм	3.6 кг
250 мм	9.1 кг
515 мм	18.8 кг
550 мм	20.1 кг FW



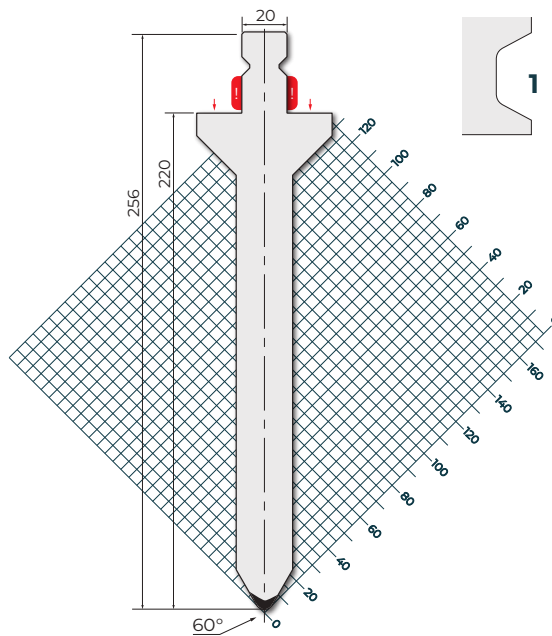
60°

42Cr: 900-1150 N/мм²

1300 кН/м макс.

TPR256.60.R4

100 мм	5.2 кг
500 мм	26.1 кг
250 мм	13.5 кг FC
550 мм	27.0 кг FW



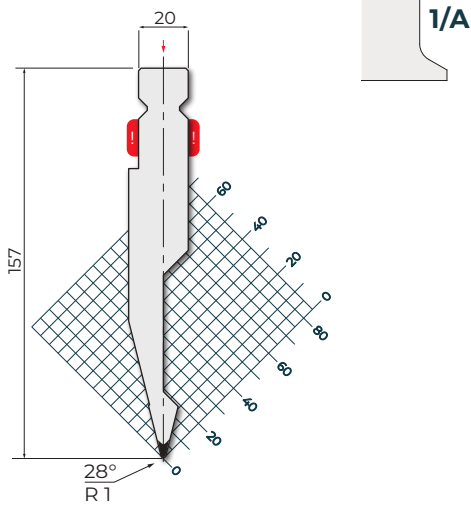
60°

42Cr: 900-1150 N/мм²

600 кН/м макс.

TPR157.28.R1

100 мм	2.0 кг
500 мм	10.0 кг
250 мм	5.0 кг FC
550 мм	10.0 кг FW



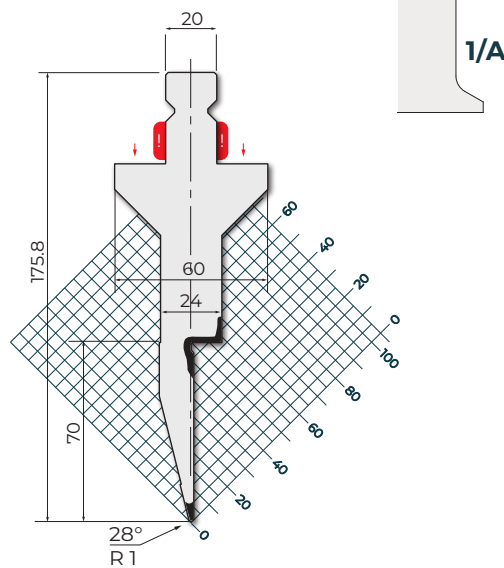
28°

42Cr: 900-1150 N/мм²

400 кН/м макс.

TPR176.28.R1

100 мм	3.0 кг
500 мм	15.0 кг
250 мм	7.5 кг FC
550 мм	10.0 кг FW



28°

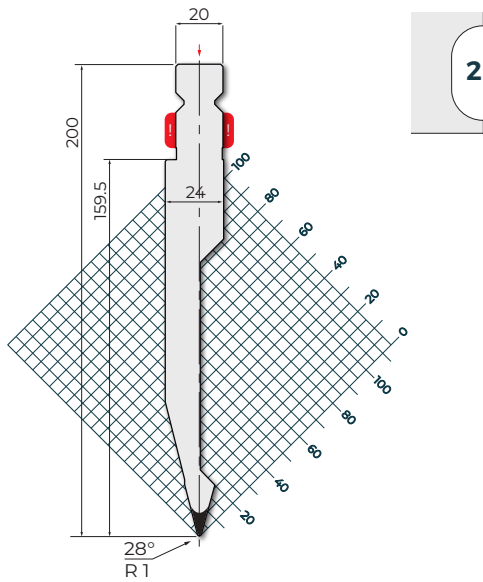


42Cr: 900-1150 N/мм²

600 кН/м макс.

TPR200.28.R1

100 мм	2.4 кг
500 мм	6.1 кг
515 мм	12.6 кг
550 мм	13.5 кг FW



28°

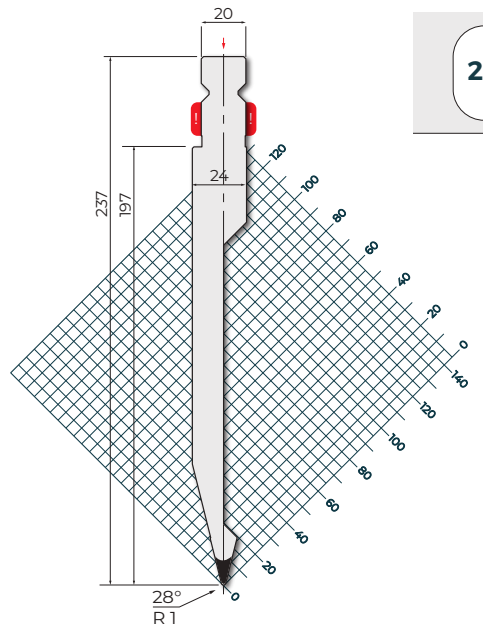


42Cr: 900-1150 N/мм²

600 кН/м макс.

TPR237.28.R1

100 мм	2.9 кг
250 мм	7.3 кг
515 мм	15.0 кг
550 мм	16.0 кг FW



28°

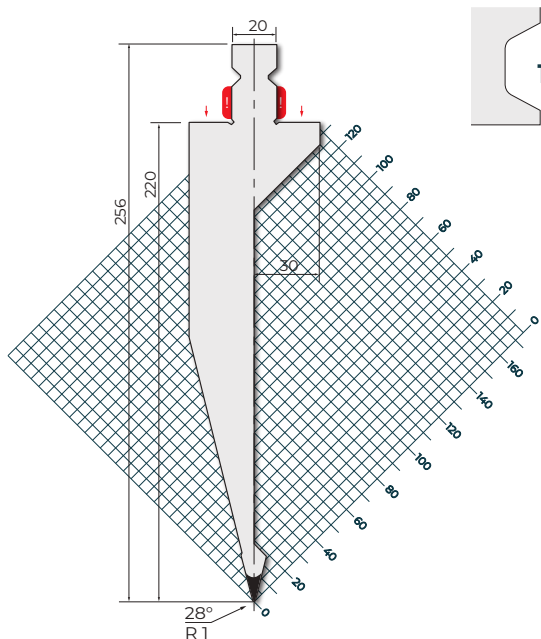


42Cr: 900-1150 N/мм²

600 кН/м макс.

TPR256.28.R1

100 мм	5.0 кг
500 мм	25.0 кг
250 мм	12.5 кг FC
550 мм	28.0 кг FW



28°

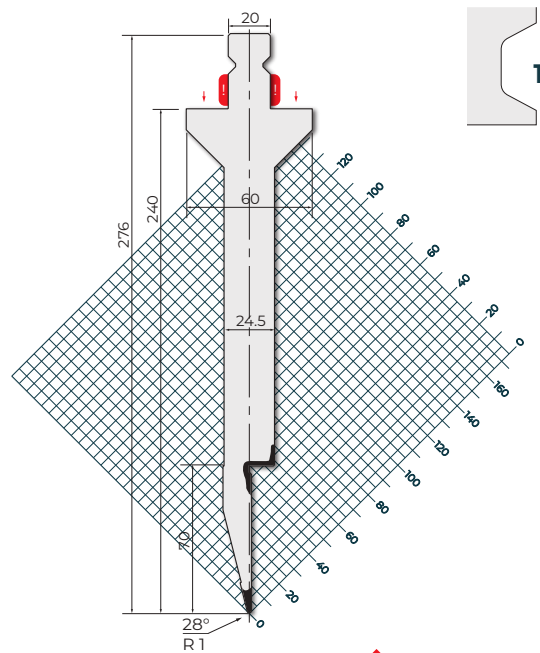


42Cr: 900-1150 N/мм²

400 кН/м макс.

TPR276.28.R1

100 мм	4.8 кг
500 мм	24.0 кг
250 мм	12.0 кг FC
550 мм	26.4 кг FW



28°

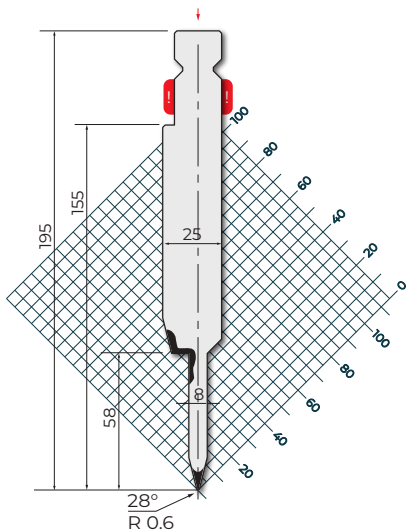


Пуансоны для плющения - R2

42Cr: 900-1150 N/мм² 800 кН/м макс. - 1000 кН/м макс.

TPR.SP.195.28.8

100 мм	2.9 кг	Для использования с: ▶ TPR.SM.195.28.8 (стр. 142)
525 мм	15.1 кг	
495 мм	8.9 кг	

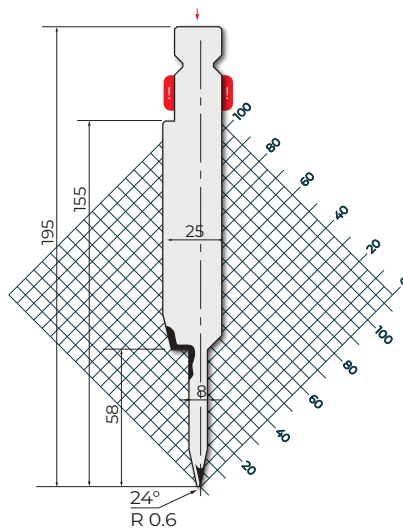


28°

42Cr: 900-1150 N/мм² 800 кН/м макс. - 1000 кН/м макс.

TPR.SP.195.24.8

100 мм	2.9 кг	Для использования с: ▶ TPR.SM.195.24.8 (стр. 142)
525 мм	15.0 кг	
495 мм	8.9 кг	

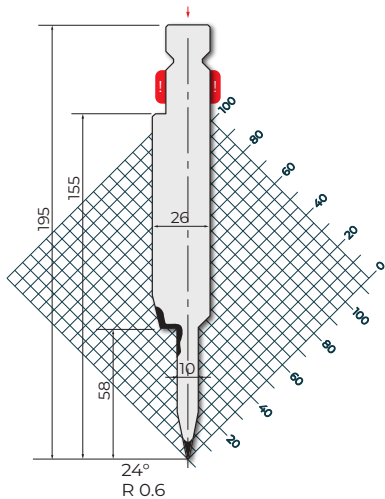


24°

42Cr: 900-1150 N/мм² 800 кН/м макс. - 1000 кН/м макс.

TPR.SP.195.24.10

100 мм	3.0 кг	Для использования с: ▶ TPR.SM.195.24.10 (стр. 142)
525 мм	15.5 кг	
495 мм	9.3 кг	

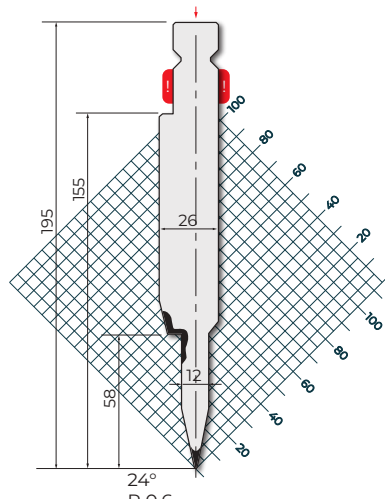


24°

42Cr: 900-1150 N/мм² 800 кН/м макс. - 1000 кН/м макс.

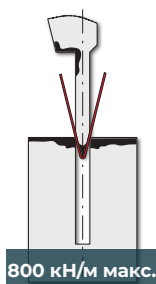
TPR.SP.195.24.12

100 мм	3.0 кг	Для использования с: ▶ TPR.SM.195.24.12 (стр. 142)
525 мм	16.0 кг	
495 мм	9.5 кг	

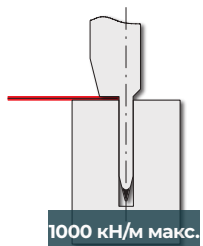


24°

Пример работы



800 кН/м макс.



1000 кН/м макс.



S [mm]	A [mm]	R.420 кгf/мм ² кН/М	R.700 кгf/мм ² кН/М
0.6	3.0	90	150
0.8	3.0	120	200
1.0	3.5	150	250
1.25	3.5	170	260

S [mm]	A [mm]	R.420 кгf/мм ² кН/М	R.700 кгf/мм ² кН/М
0.6	1.2	230	350
0.8	1.6	320	500
1.0	1.0	400	600
1.25	2.5	500	800

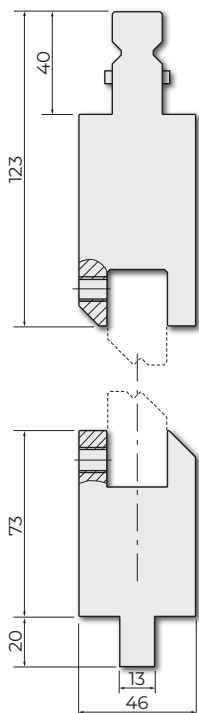


C45: 560-710 N/мм²

1000 кН/м макс.

TPZ

835 мм	46.7 кг
415 мм	23.2 кг



R2

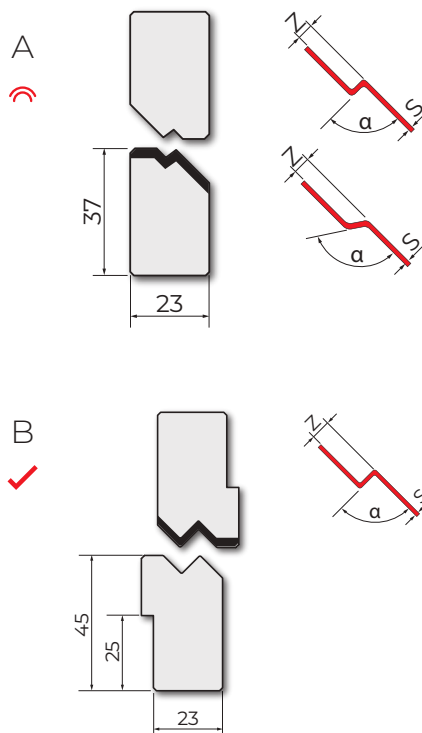
C45: 560-710 N/мм²

1000 кН/м макс.

Z-вставки

Z [мм]	α	S* [мм]	835 мм	415 мм
CEZ 1.0	1.0	160°	11.0 кг	5.5 кг A
CEZ 1.5	1.5	160°	11.0 кг	5.5 кг A
CEZ 2.0	2.0	150°	11.0 кг	5.5 кг A
CEZ 2.5	2.5	140°	11.0 кг	5.5 кг A
CEZ 1.0/90	1.0	90°	11.0 кг	5.5 кг A
CEZ 1.5/90	1.5	90°	11.0 кг	5.5 кг A
CEZ 2.0/90	2.0	90°	11.0 кг	5.5 кг A
CEZ 2.5/90	2.5	90°	11.0 кг	5.5 кг A
CEZ 3.0	3.0	90°	10.3 кг	5.1 кг A
CEZ 3.5	3.5	90°	10.0 кг	5.0 кг A
CEZ 4.0	4.0	90°	10.0 кг	5.0 кг A
CEZ 4.5	4.5	90°	10.0 кг	5.0 кг A
CEZ 5.0	5.0	90°	10.0 кг	5.0 кг A
CEZ 5.5	5.5	90°	10.0 кг	5.0 кг A
CEZ 6.0	6.0	90°	10.0 кг	5.0 кг A
CEZ 6.5	6.5	90°	10.0 кг	5.0 кг A
CEZ 7.0	7.0	90°	10.0 кг	5.0 кг A
CEZ 7.5	7.5	90°	10.0 кг	5.0 кг A
CEZ 8.0	8.0	90°	10.0 кг	5.0 кг A
CEZ 9.0	9	90°	13.5 кг	6.5 кг B
CEZ 10.0	10	90°	13.5 кг	5.0 кг B
CEZ 11.0	11	90°	13.5 кг	5.0 кг B
CEZ 12.0	12	90°	13.5 кг	5.0 кг B
CEZ 13.0	13	90°	13.5 кг	5.0 кг B
CEZ 14.0	14	90°	13.5 кг	5.0 кг B
CEZ 15.0	15	90°	13.5 кг	5.0 кг B

* Fe Rмакс = 420 N/мм²



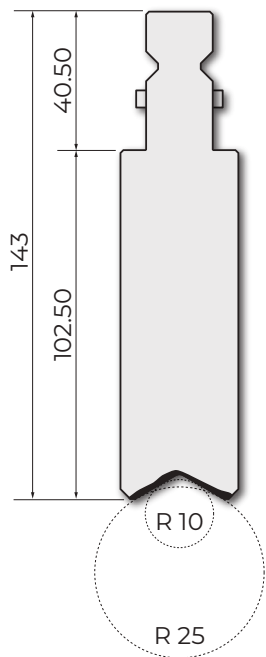
Радиусные инструменты - R2

42Cr: 900-1150 N/мм²

1000 кН/м макс.

TPR143.10

525 мм	18,0 кг	
495 мм	17,0 кг	F

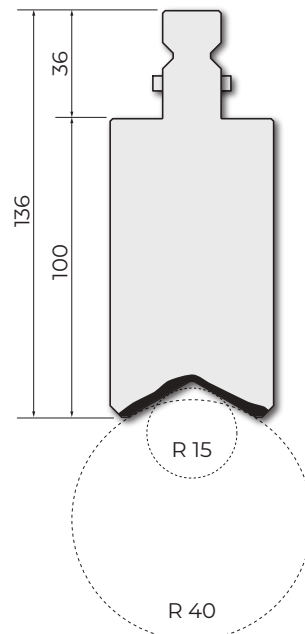


42Cr: 900-1150 N/мм²

1000 кН/м макс.

TPR136.15

525 мм	25,0 кг	
495 мм	23,7 кг	F

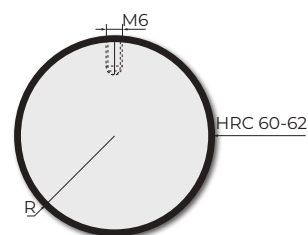


C53: 610-760 N/мм²

1000 кН/м макс.

Радиусные вставки: R10-R40

R [мм]			
TOP.C10	10	1,3 кг	2,7 кг
TOP.C12.5	12,5	2,0 кг	2,8 кг
TOP.C15	15	3,0 кг	3,8 кг
TOP.C17.5	17,5	4,0 кг	4,7 кг
TOP.C20	20	5,2 кг	6,6 кг
TOP.C22.5	22,5	6,6 кг	6,6 кг
TOP.C25	25	8,1 кг	7,5 кг
TOP.C27.5	27,5	9,8 кг	9,2 кг
TOP.C30	30	11,7 кг	11,3 кг
TOP.C32.5	32,5	13,7 кг	12,9 кг
TOP.C35	35	16,0 кг	15,1 кг
TOP.C37.5	37,5	18,2 кг	17,2 кг
TOP.C40	40	20,7 кг	19,5 кг



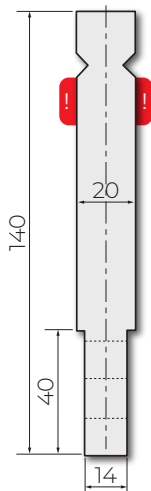


C45: 560-710 N/мм²

800 кН/м макс.

TPR140-14

830 мм	17.0 кг
412 мм	9.0 кг

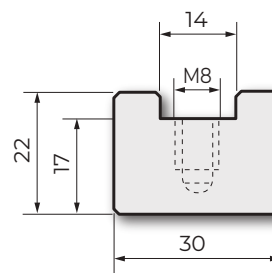


C45: 560-710 N/мм²

800 кН/м макс.

E30.22

830 мм	3.5 кг	▶ вставка для плющения
412 мм	1.7 кг	



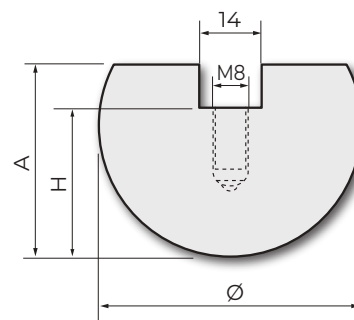
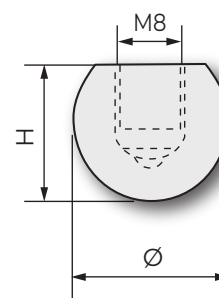
R2

C45: 560-710 N/мм²

800 кН/м макс.

Радиусные вставки: Ø 16 - 100

	Ø [мм]	H [мм]	A [мм]		
C13.08	16	13	-	2.0 кг	1.0 кг
C13.09	18	16	-	2.0 кг	1.0 кг
C16.10	20	16	-	2.0 кг	1.0 кг
C17.12	25	17	22	2.5 кг	1.2 кг
C20.15	30	20	27	3.7 кг	1.8 кг
C22.17	35	22	32	5.0 кг	2.4 кг
C24.20	40	24	34	7.0 кг	3.5 кг
C25.22	45	25	35	7.5 кг	3.8 кг
C29.25	50	29	39	10.0 кг	4.7 кг
C34.27	55	34	44	12.4 кг	6.2 кг
C34.30	60	34	44	13.5 кг	6.7 кг
C37.32	65	37	47	15.9 кг	7.9 кг
C45.35	70	45	55	20.3 кг	10.0 кг
C42.37	75	42	52	20.5 кг	10.3 кг
C45.40	80	45	55	23.0 кг	11.5 кг
C60.45	90	60	70	34.0 кг	17.0 кг
C70.50	100	70	80	43.5 кг	21.7 кг





ПУАНСОНЫ ROLLERИ ТИП R3

► СОВМЕСТИМОСТЬ

Bystronic Beyeler:

RFA

RF

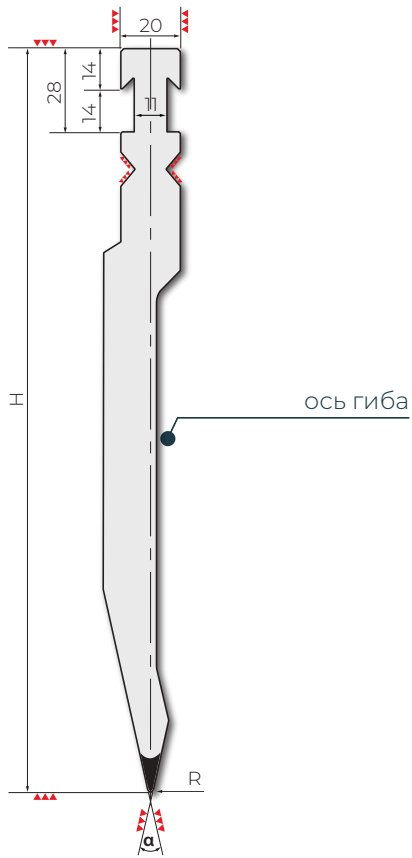
R

S

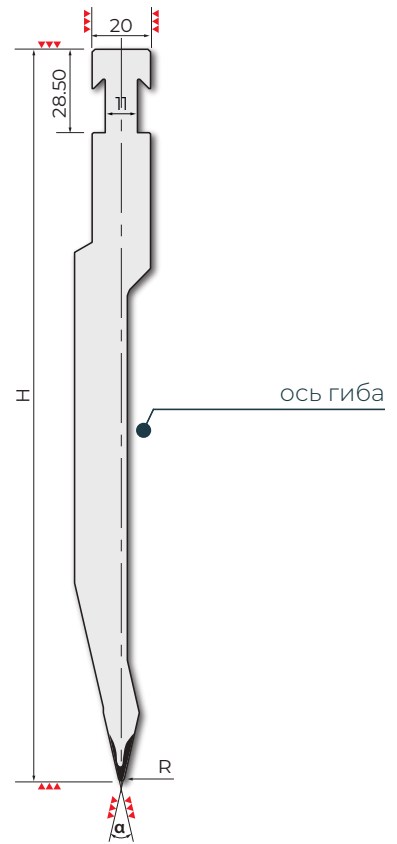
Общая информация	104 - 105
Пуансоны	106 - 115
Bystronic-Beyeler  RFA	106 - 108
Пуансоны для плющения Bystronic-Beyeler  RFA	109
Bystronic-Beyeler  RF	110
Bystronic-Beyeler  R	111 - 113
Bystronic-Beyeler  S	114 - 115
Z-инструменты	116 - 117
Радиусные инструменты и вставка для плющения	118 - 121

ХВОСТОВИК

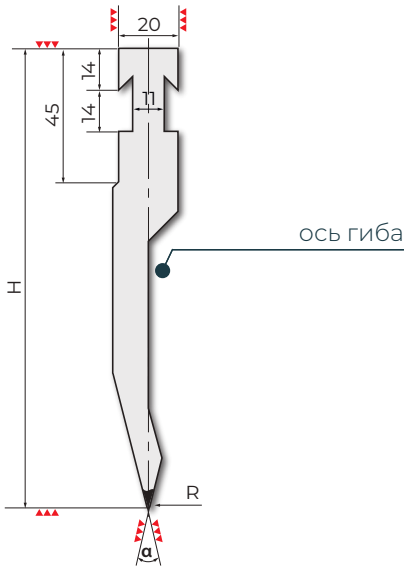
R3 RFA



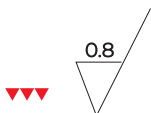
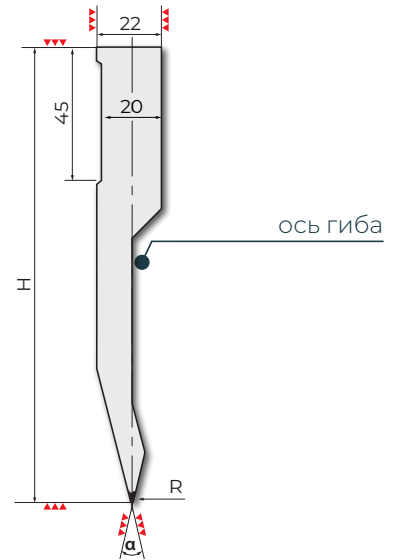
R3 RF



R3 R







R3 S



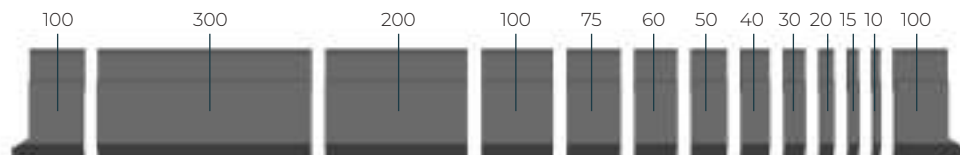


СТАНДАРТНЫЕ ДЛИНЫ

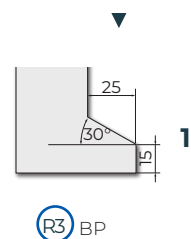
500 мм	
508 мм	
525 мм	
1000 мм	

СЕКЦИОННЫЕ НАБОРЫ

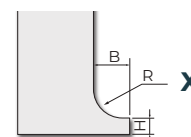
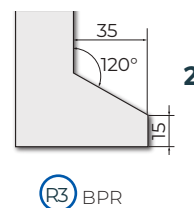
F - Пуансоны ВР: 1100 мм (43.30 in)- 13 сегментов



Типы сапожков

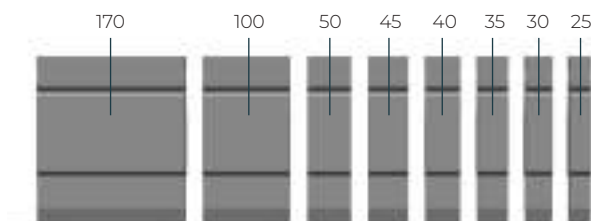


F - Пуансоны ВРР: 1100 мм - 9 сегментов



Сапожок по заказу
Производится по размерам заказчика


F: 495 мм - 8 сегментов

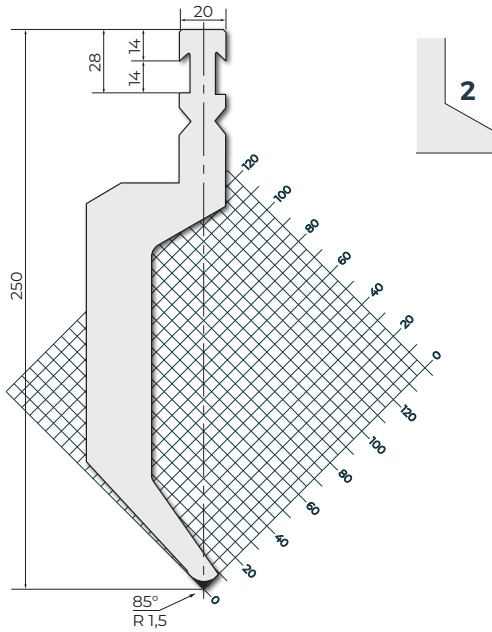


42Cr: 900-1150 N/мм²

900 кН/м макс.

BPR250.P4-RFA

508 мм	27.4 кг
1100 мм	59.0 кг 



85°  

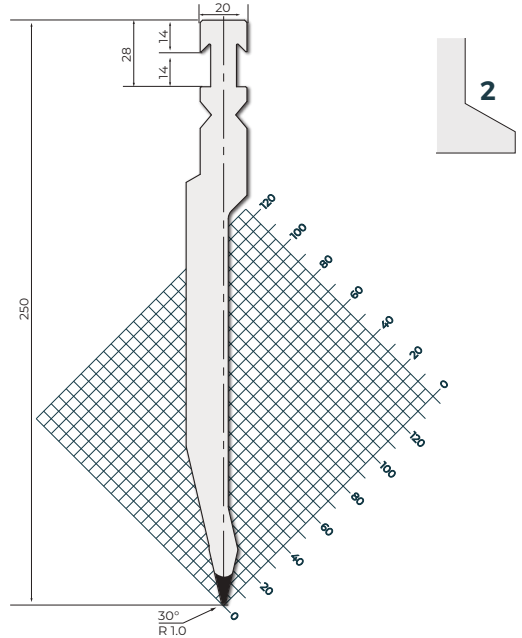
42Cr: 900-1150 N/мм²

750 кН/м макс.

BPR250.P5.30-RFA

508 мм	13.2 кг
1100 мм	28.6 кг 

NEW



30°  

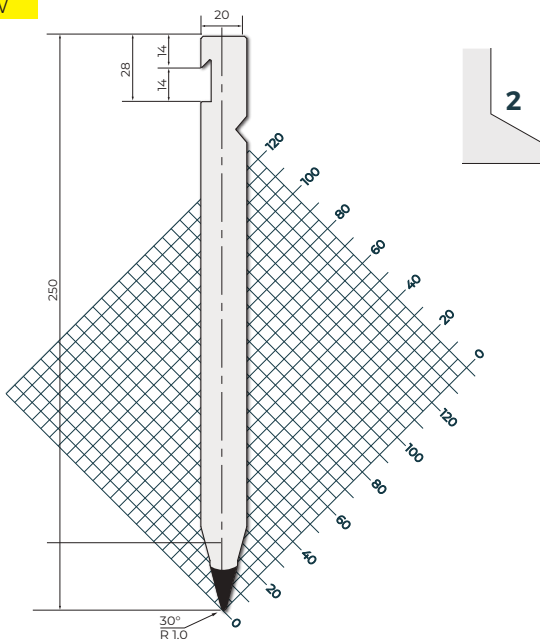
42Cr: 900-1150 N/мм²

1400 кН/м макс.

BPR.250.P6-RFA

508 мм	17.8 кг
1100 мм	38.5 кг 

NEW




30° 

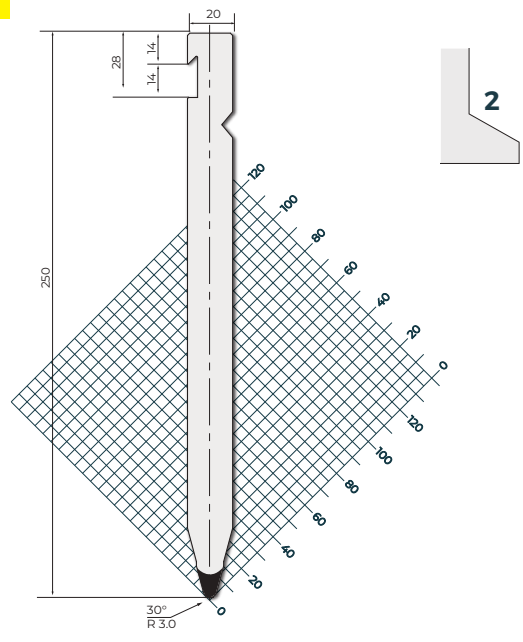
42Cr: 900-1150 N/мм²

1400 кН/м макс.

BPR.250.P7-RFA

508 мм	18.5 кг
1100 мм	40.1 кг 

NEW



30°  

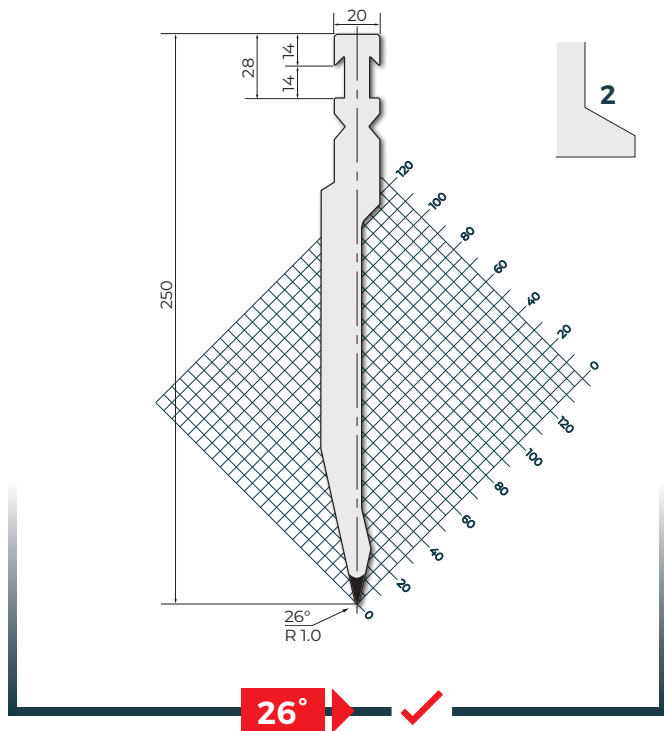


42Cr: 900-1150 N/мм²

1000 кН/м макс.

BPR250.P5-RFA

508 мм	26.0 кг
1100 мм	57.0 кг F



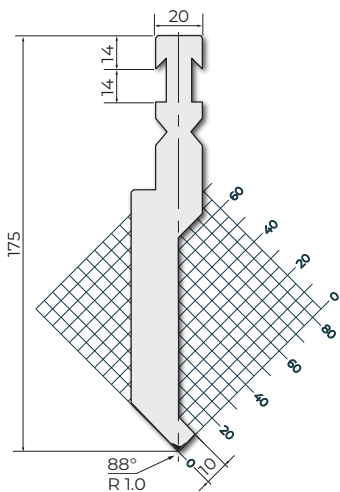
R3

42Cr: 900-1150 N/мм²

1000 кН/м макс.

BP175.88.R1-A-RFA

1000 мм	23.0 кг
500 мм	11.5 кг
1100 мм	25.3 кг F



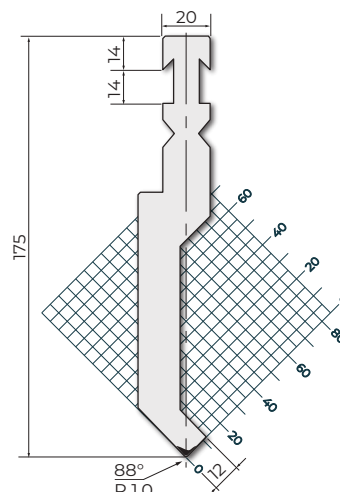
88°  

42Cr: 900-1150 N/мм²

1000 кН/м макс.

BP175.88.R1-B-RFA

1000 мм	23.0 кг
500 мм	11.5 кг
1100 мм	25.3 кг F



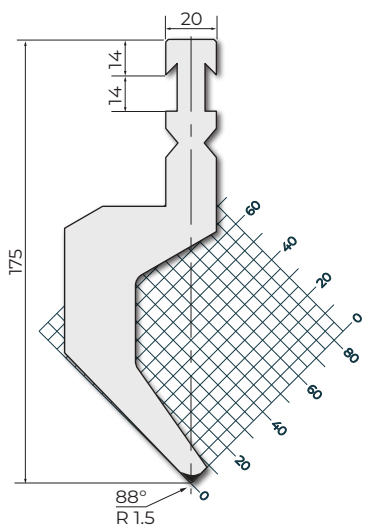
88°  

42Cr: 900-1150 N/мм²

500 кН/м макс.

BP175.88.R15-RFA

1000 мм	23.0 кг
500 мм	11.5 кг
1100 мм	23.0 кг F



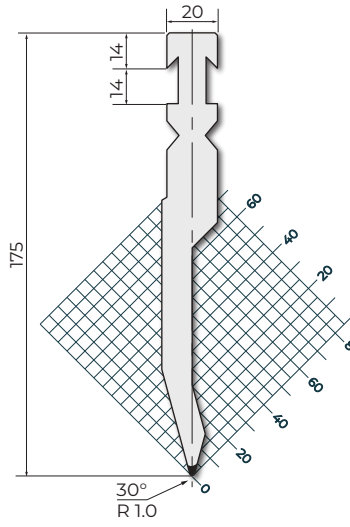
85°  

42Cr: 900-1150 N/мм²

900 кН/м макс.

BP175.30.R1-RFA

1000 мм	16.0 кг
500 мм	8.0 кг
1100 мм	16.0 кг F



30°  



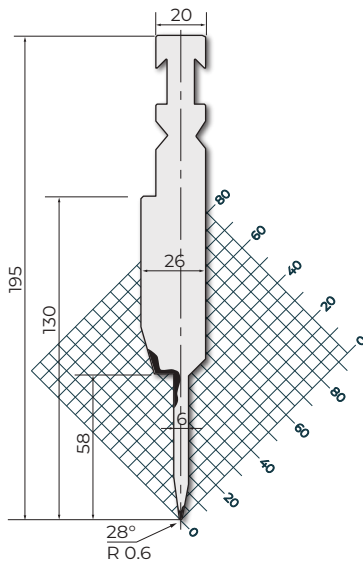
42Cr: 900-1150 N/мм²

800 кН/м макс. - 1000 кН/м макс.

BPR.SP-195.28.6

525 мм	8.7 кг
495 мм	8.2 кг F

Для использования с:
▶ BPR.SM.195.28.6 (стр. 156)



28°



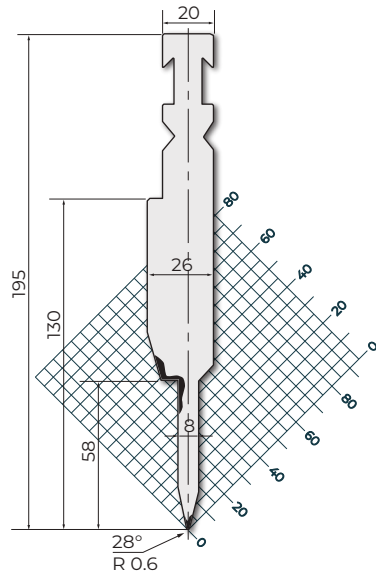
42Cr: 900-1150 N/мм²

800 кН/м макс. - 1000 кН/м макс.

BPR.SP-195.28.8

525 мм	8.7 кг
495 мм	8.2 кг F

Для использования с:
▶ BPR.SM.195.28.8 (стр. 156)



28°



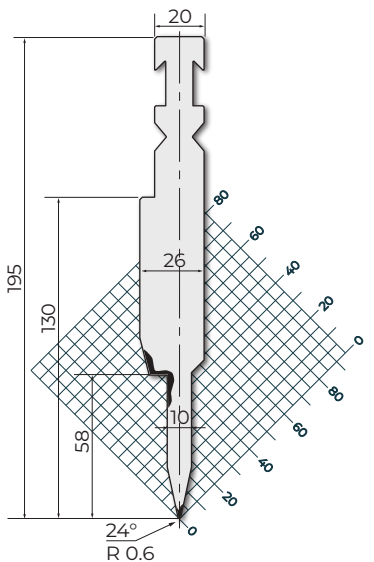
42Cr: 900-1150 N/мм²

800 кН/м макс. - 1000 кН/м макс.

BPR.SP-195.24.10

525 мм	8.7 кг
495 мм	8.2 кг F

Для использования с:
▶ BPR.SM.195.24.10 (стр. 156)



24°



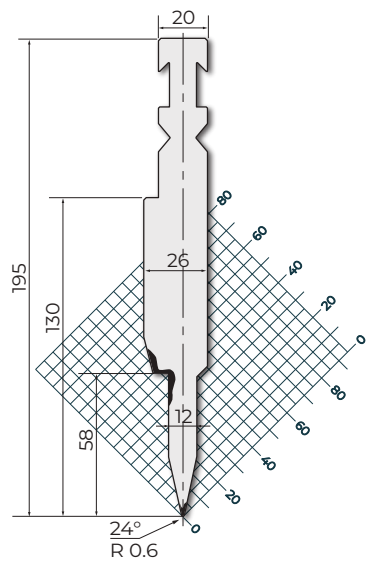
42Cr: 900-1150 N/мм²

800 кН/м макс. - 1000 кН/м макс.

BPR.SP-195.24.12

525 мм	8.7 кг
495 мм	8.2 кг F

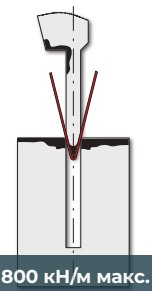
Для использования с:
▶ BPR.SM.195.24.12 (стр. 156)



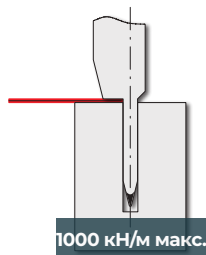
24°



Пример работы



800 кН/м макс.



1000 кН/м макс.



S [mm]	A [mm]	R.420 Kgf/мм ² кН/М	R.700 Kgf/мм ² кН/М
0.6	3.0	90	150
0.8	3.0	120	200
1.0	3.5	150	250
1.25	3.5	170	260

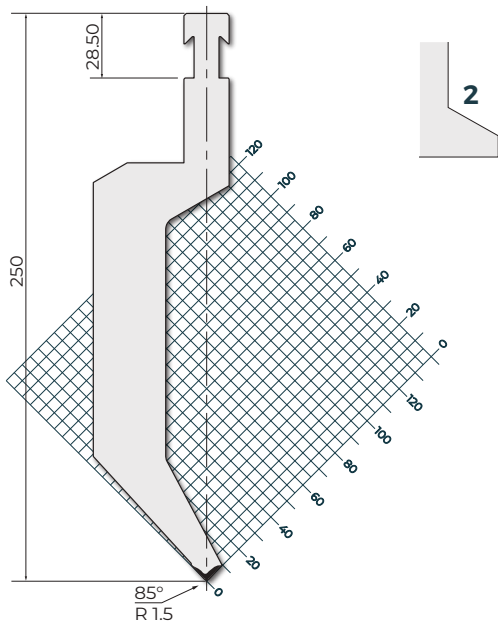
S [mm]	A [mm]	R.420 Kgf/мм ² кН/М	R.700 Kgf/мм ² кН/М
0.6	1.2	230	350
0.8	1.6	320	500
1.0	1.0	400	600
1.25	2.5	500	800

42Cr: 900-1150 N/мм²

1000 кН/м макс.

BPR250.P4-RF

508 мм	27,6 кг
1100 мм	51,0 кг F



85°

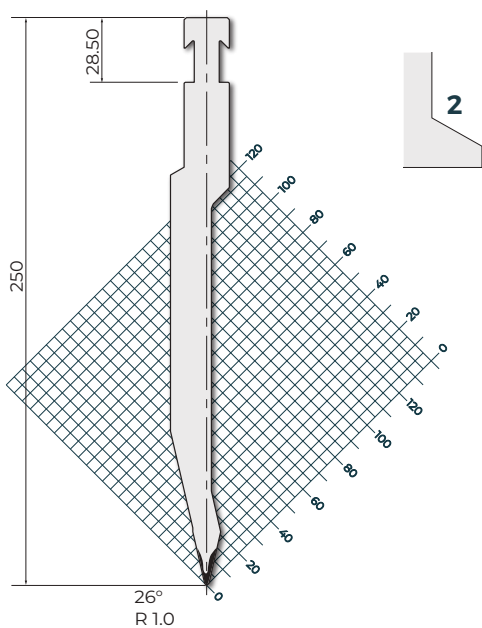


42Cr: 900-1150 N/мм²

900 кН/м макс.

BPR250.P5-RF

508 мм	16,6 кг
1100 мм	35,0 кг F



26°

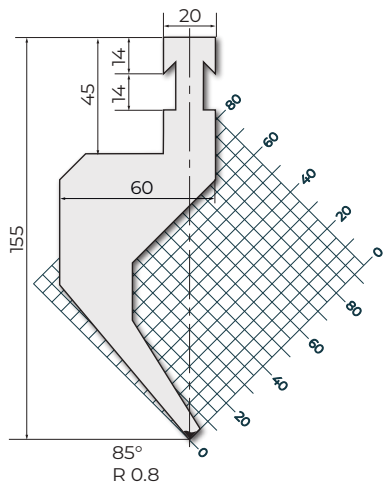




42Cr: 900-1150 N/мм² 500 кН/м макс.

BP155.85.R08-R

1000 мм	22.0 кг
500 мм	12.5 кг
1100 мм	21.5 кг F

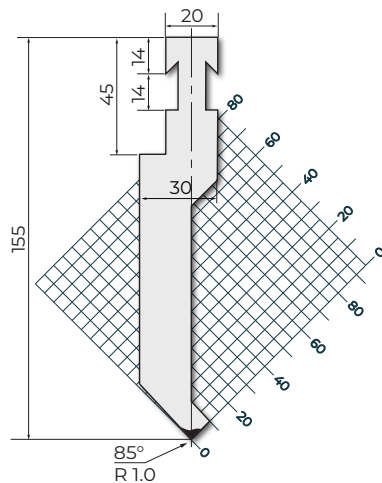


85°

42Cr: 900-1150 N/мм² 1000 кН/м макс.

BP155.85.R1-R

1000 мм	23.0 кг
500 мм	11.5 кг
1100 мм	23.0 кг F

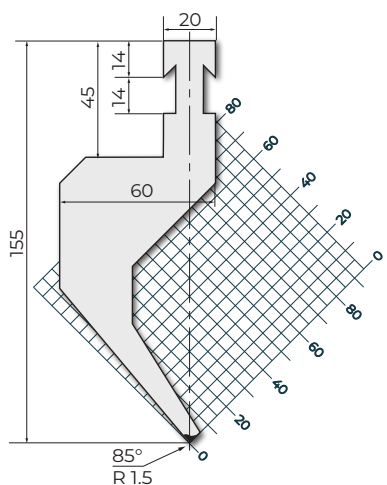


85°

42Cr: 900-1150 N/мм² 500 кН/м макс.

BP155.85.R15-R

1000 мм	32.0 кг
500 мм	16.0 кг
1100 мм	32.0 кг F

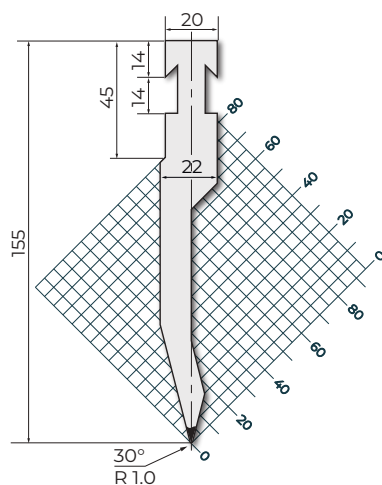


85°

42Cr: 900-1150 N/мм² 800 кН/м макс.

BP155.30.R1-R

1000 мм	16.0 кг
500 мм	8.0 кг
1100 мм	18.0 кг F




30°

R3

42Cr: 900-1150 N/мм²

800 кН/м макс.

BP155.28.R1-R

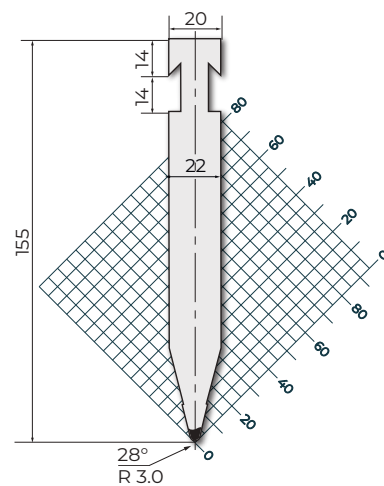
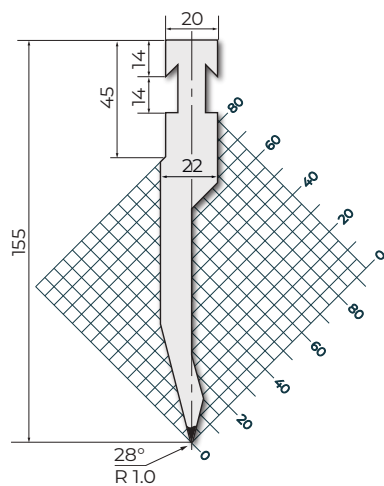
1000 мм	16.0 кг
500 мм	8.0 кг
1100 мм	17.5 кг 

42Cr: 900-1150 N/мм²

1000 кН/м макс.

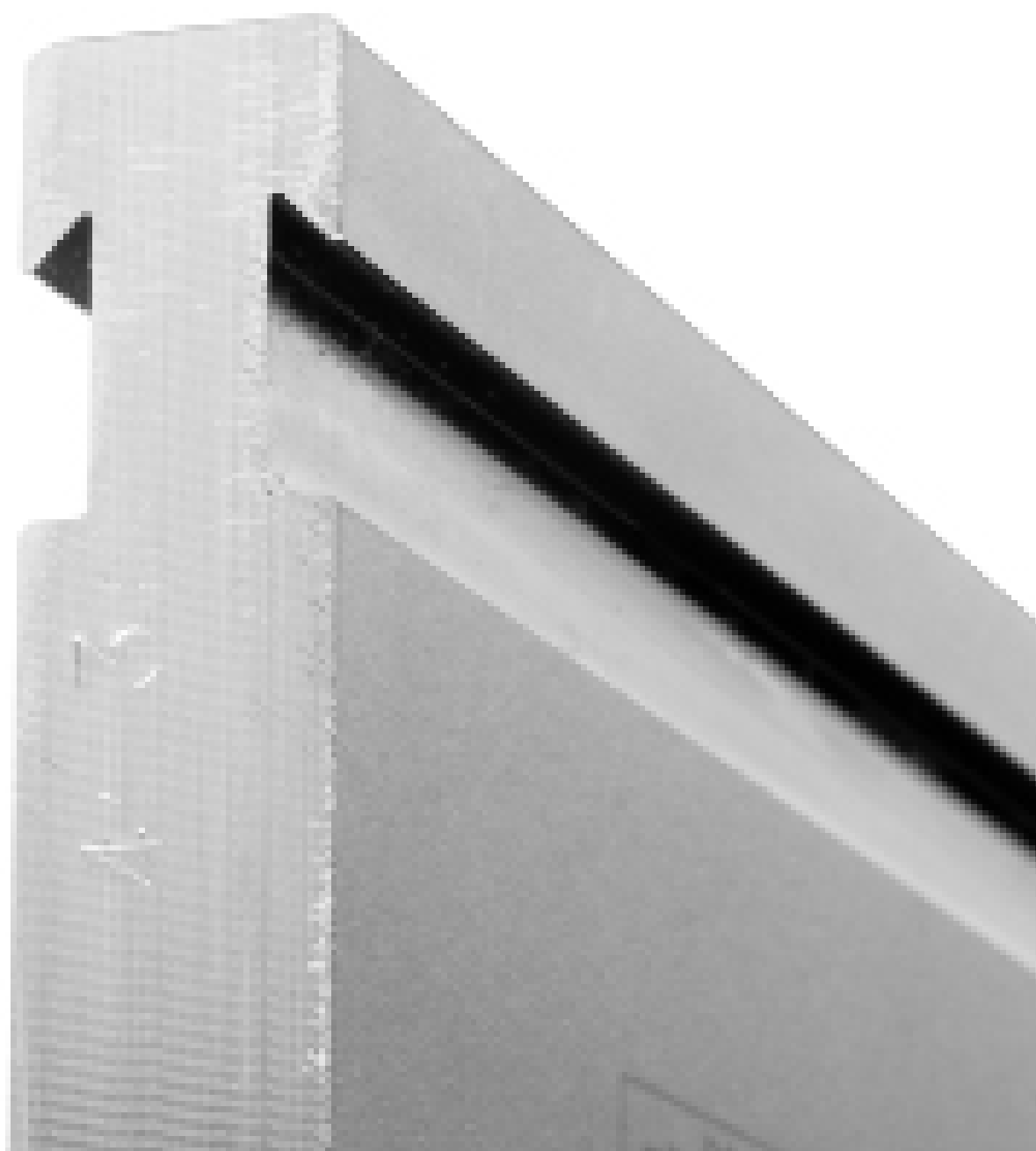
BP155.28.R3-R

1000 мм	21.0 кг
500 мм	11.0 кг
1100 мм	23.5 кг 





R3

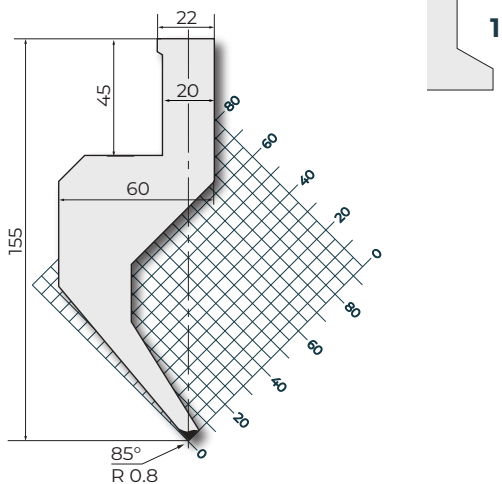


42Cr: 900-1150 N/мм²

500 кН/м макс.

BP155.85.R08-S

1000 мм	16.0 кг
500 мм	8.0 кг
1100 мм	17.5 кг F



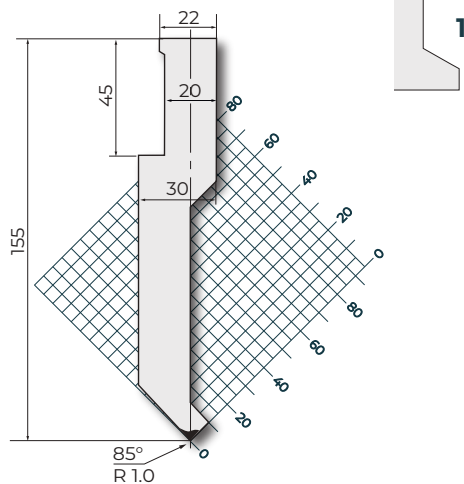
85°  

42Cr: 900-1150 N/мм²

1000 кН/м макс.

BP155.85.R1-S

1000 мм	32.0 кг
500 мм	16.0 кг
1100 мм	35.2 кг F



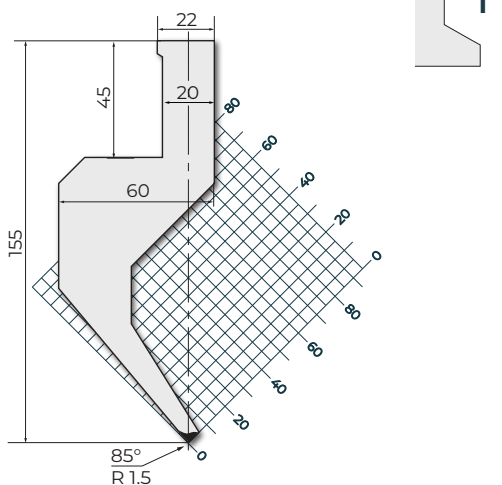
85° 

42Cr: 900-1150 N/мм²

500 кН/м макс.

BP155.85.R15-S

1000 мм	32.0 кг
500 мм	16.5 кг
1100 мм	32.0 кг F



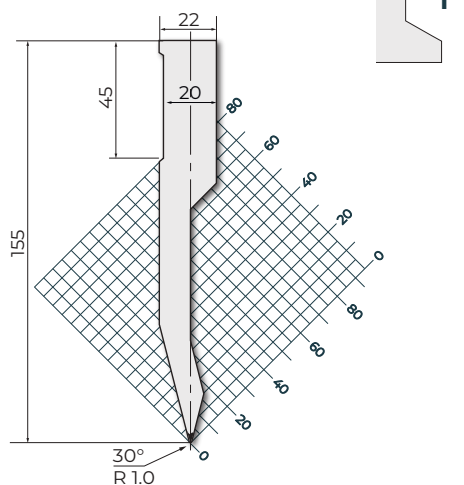
85° 

42Cr: 900-1150 N/мм²

800 кН/м макс.

BP155.30.R1-S

1000 мм	17.5 кг
500 мм	9.0 кг
1100 мм	17.5 кг F



30°  

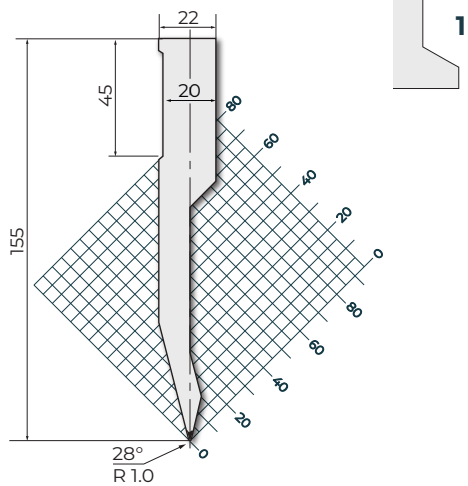


42Cr: 900-1150 N/мм²

500 кН/м макс.

BP155.28.R1-S

1000 мм	16.0 кг
500 мм	8.0 кг
1100 мм	17.5 кг F



28°

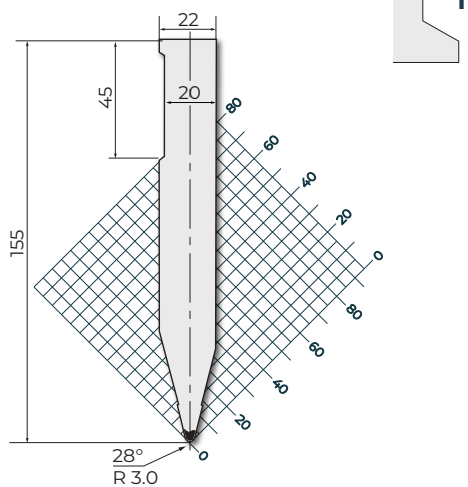


C45: 560-710 N/мм²

500 кН/м макс.

BP155.28.R3-S

1000 мм	23.5 кг
500 мм	12.0 кг
1100 мм	23.5 кг F



28°



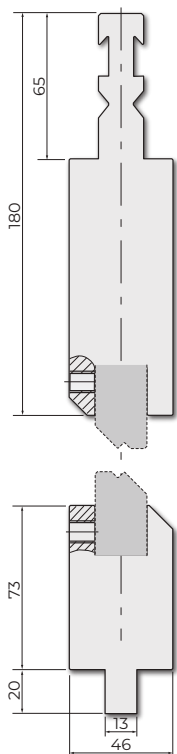
R3



C45: 560-710 N/мм² 800 кН/м макс.

BPZ-RFA

835 мм	37,5 кг
415 мм	18,7 кг

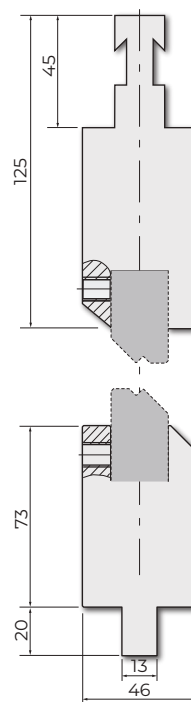


C45: 560-710 N/мм²

1000 кН/м макс.

BPZ-R

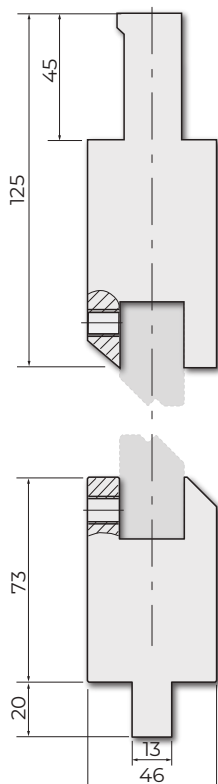
835 мм	24,7 кг
415 мм	12,3 кг



C45: 560-710 N/мм² 1000 кН/м макс.

BPZ-S

835 мм	37,5 кг
415 мм	18,5 кг





R3

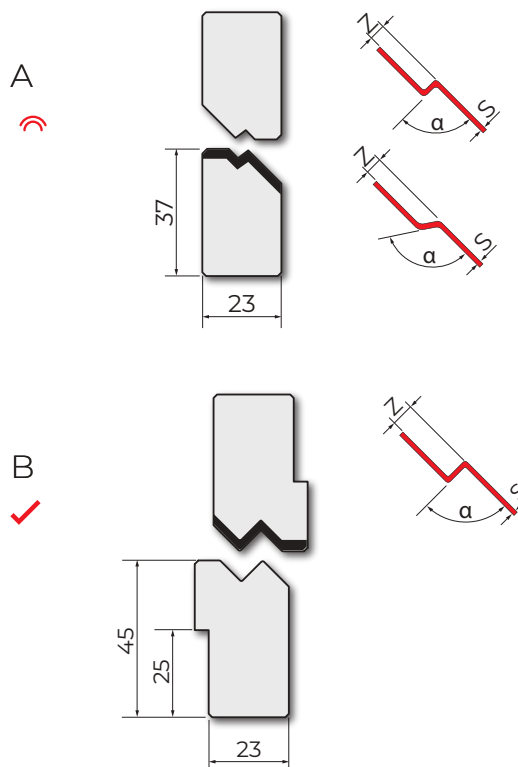
C45: 560-710 N/mm²

1000 кН/м макс.

Z-вставки

Z [мм]	α	S* [мм]			
CEZ 1.0	1.0	160°	1.2	11.0 кг	5.5 кг A
CEZ 1.5	1.5	160°	1.5	11.0 кг	5.5 кг A
CEZ 2.0	2.0	150°	1.4	11.0 кг	5.5 кг A
CEZ 2.5	2.5	140°	1.3	11.0 кг	5.5 кг A
CEZ 10/90	1.0	90°	0.3	11.0 кг	5.5 кг A
CEZ 15/90	1.5	90°	0.3	11.0 кг	5.5 кг A
CEZ 2.0/90	2.0	90°	0.4	11.0 кг	5.5 кг A
CEZ 2.5/90	2.5	90°	0.5	11.0 кг	5.5 кг A
CEZ 3.0	3.0	90°	1.0	10.3 кг	5.1 кг A
CEZ 3.5	3.5	90°	1.0	10.0 кг	5.0 кг A
CEZ 4.0	4.0	90°	1.2	10.0 кг	5.0 кг A
CEZ 4.5	4.5	90°	1.2	10.0 кг	5.0 кг A
CEZ 5.0	5.0	90°	1.3	10.0 кг	5.0 кг A
CEZ 5.5	5.5	90°	1.4	10.0 кг	5.0 кг A
CEZ 6.0	6.0	90°	1.5	10.0 кг	5.0 кг A
CEZ 6.5	6.5	90°	1.5	10.0 кг	5.0 кг A
CEZ 7.0	7.0	90°	1.5	10.0 кг	5.0 кг A
CEZ 7.5	7.5	90°	1.6	10.0 кг	5.0 кг A
CEZ 8.0	8.0	90°	1.6	10.0 кг	5.0 кг A
CEZ 9.0	9	90°	1.8	13.5 кг	6.5 кг B
CEZ 10.0	10	90°	1.8	13.5 кг	5.0 кг B
CEZ 11.0	11	90°	2	13.5 кг	5.0 кг B
CEZ 12.0	12	90°	2	13.5 кг	5.0 кг B
CEZ 13.0	13	90°	2	13.5 кг	5.0 кг B
CEZ 14.0	14	90°	2	13.5 кг	5.0 кг B
CEZ 15.0	15	90°	2.3	13.5 кг	5.0 кг B

* Fe R_{max} = 420 N/mm²

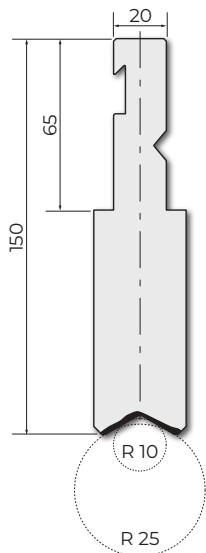


42Cr: 900-1150 N/мм²

1000 кН/м макс.

BPR150.P10.10-RFA

522 мм	16,5 кг
495 мм	16,0 кг

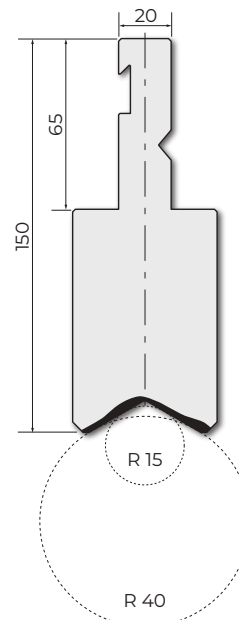


42Cr: 900-1150 N/мм²

1000 кН/м макс.

BPR150.P10.15-RFA

522 мм	23,0 кг
495 мм	21,7 кг

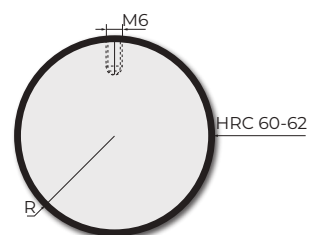


C45: 560-710 N/мм²

1000 кН/м макс.

Радиусные вставки: R08-R40

Модель	R [мм]	Масса	
TOP.C08	8	0,8 кг	1,9 кг
TOP.C10	10	1,3 кг	2,7 кг
TOP.C12.5	12.5	2,0 кг	2,8 кг
TOP.C15	15	3,0 кг	3,8 кг
TOP.C17.5	17.5	4,0 кг	4,7 кг
TOP.C20	20	5,2 кг	6,6 кг
TOP.C22.5	22.5	6,6 кг	6,6 кг
TOP.C25	25	8,1 кг	7,5 кг
TOP.C27.5	27.5	9,8 кг	9,2 кг
TOP.C30	30	11,7 кг	11,3 кг
TOP.C32.5	32.5	13,7 кг	12,9 кг
TOP.C35	35	16,0 кг	15,1 кг
TOP.C37.5	37.5	18,2 кг	17,2 кг
TOP.C40	40	20,7 кг	19,5 кг



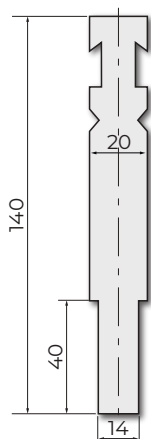


C45: 560-710 N/мм²

800 кН/м макс.

BPU-RFA

830 мм	15.3 кг
410 мм	7.6 кг

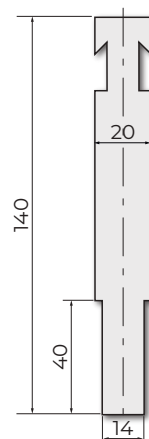


C45: 560-710 N/мм²

800 кН/м макс.

BPU-R

830 мм	15.8 кг
410 мм	7.8 кг



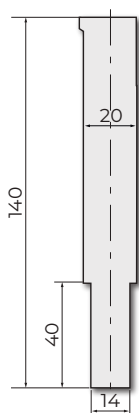
R3

C45: 560-710 N/мм²

800 кН/м макс.

BPU-S

830 мм	16.8 кг
410 мм	8.3 кг

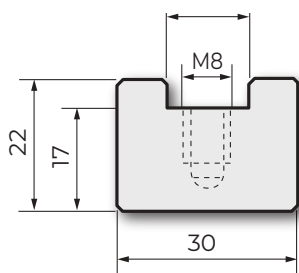


C45: 560-710 N/мм²

800 кН/м макс.

E30.22

830 мм	3.5 кг	▶ вставка для плющения
412 мм	1.7 кг	

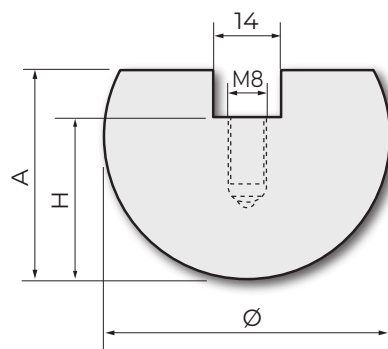
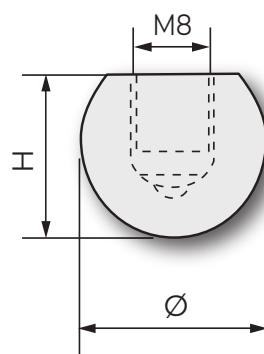


C45: 560-710 N/мм²

800 кН/м макс.

Радиусные вставки: ø 16 - 100

Модель	Z [мм]	α	S* [мм]	Масса	Масса
C13.08	16	13	-	2.0 кг	1.0 кг
C13.09	18	16	-	2.0 кг	1.0 кг
C16.10	20	16	-	2.0 кг	1.0 кг
C17.12	25	17	22	2.5 кг	1.2 кг
C20.15	30	20	27	3.7 кг	1.8 кг
C22.17	35	22	32	5.0 кг	2.4 кг
C24.20	40	24	34	7.0 кг	3.5 кг
C25.22	45	25	35	7.5 кг	3.8 кг
C29.25	50	29	39	10.0 кг	4.7 кг
C34.27	55	34	44	12.4 кг	6.2 кг
C34.30	60	34	44	13.5 кг	6.7 кг
C37.32	65	37	47	15.9 кг	7.9 кг
C45.35	70	45	55	20.3 кг	10.0 кг
C42.37	75	42	52	20.5 кг	10.3 кг
C45.40	80	45	55	23.0 кг	11.5 кг
C60.45	90	60	70	34.0 кг	17.0 кг
C70.50	100	70	80	43.5 кг	21.7 кг





R3





МАТРИЦЫ ROLLERI ТИП R2-R3

► СОВМЕСТИМОСТЬ

Bystronic Beyeler

Darley

Safan

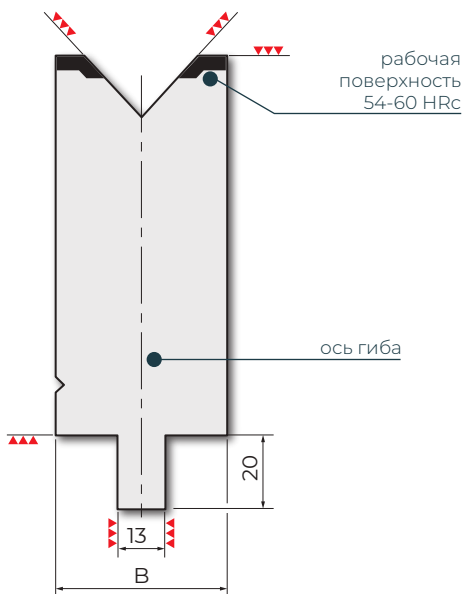
SMD

Trumpf

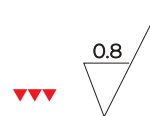
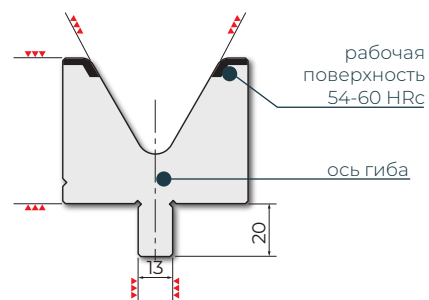
листогибочные прессы с системой NSCR

Общая информация	124 - 125
Матрицы	126 -141
90°, H=55 мм	126
88°, H=55 мм	126 - 127
85°, H=55 мм	127 - 128
80°, H=55 мм	128 - 129
60°, H=55 мм	130
30°, H=55 мм	130 - 131
90°, H=100 мм	132
86°, H=100 мм	132 - 133
84°, H=100 мм	133 - 134
80°, H=100 мм	134 - 135
60°, H=120 мм	135
30°, H=100 мм	136 - 137
86°, H=150 мм	138
84°, H=150 мм	138 - 139
80°, H=150 мм	139 - 140
30°, H=150 мм	140 - 141
Матрицы для плющения	142
Матрицы для плющения на прессах с подвижным столом	143

ХВОСТОВИК



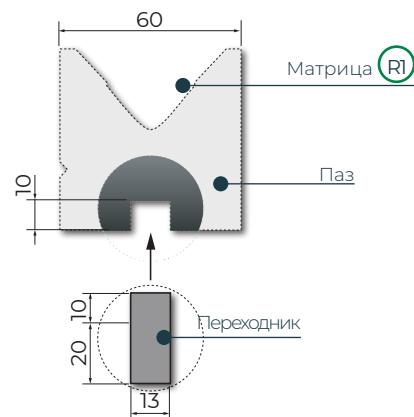
Все матрицы Rolleri тип R2 имеют хвостовик 13x20 мм



УСТАНОВКА ХВОСТОВИКОВ ПЕРЕХОДНИКОВ

Для использования матриц Rolleri тип R1 необходимо выфрезеровать паз глубиной 10 мм, в который устанавливается переходник.

A30 [пример установки]



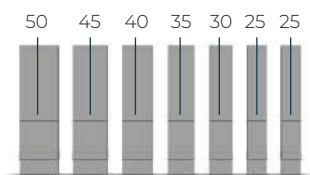
СТАНДАРТНЫЕ ДЛИНЫ

100 мм	
500 мм	
515 мм	
525 мм	
1000 мм	

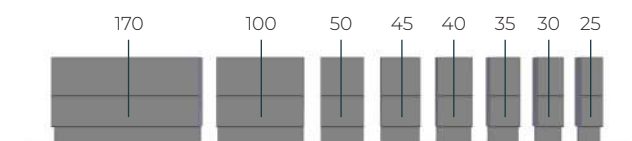


СЕКЦИОННЫЕ НАБОРЫ

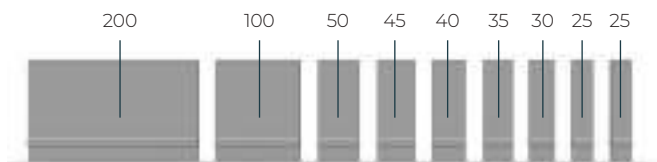
FC: 250 мм - 7 сегментов



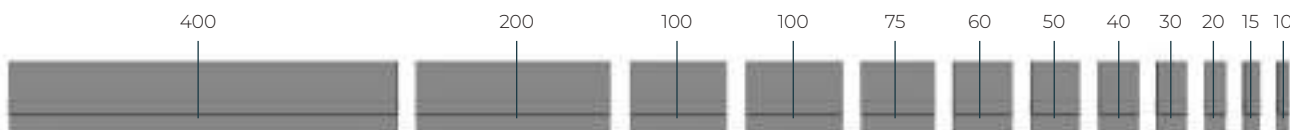
F: 495 мм - 8 сегментов



FW: 550 мм - 9 сегментов



FW: 1100 мм - 12 сегментов



FA: 1250-2050-2550-3050-4050 мм

Длина [мм]	25	30	35	40	45	50	100
1250	2	1	1	1	1	1	10
2050	2	1	1	1	1	1	18
2550	2	1	1	1	1	1	23
3050	2	1	1	1	1	1	28
4050	2	1	1	1	1	1	38

по запросу

FB: 1250-2050-2550-3050-4050 мм

Длина [мм]	25	30	35	40	45	50	100	200	300	500
1250	2	1	1	1	1	1	3	2	1	0
2050	2	1	1	1	1	1	3	1	1	2
2550	2	1	1	1	1	1	3	1	1	3
3050	2	1	1	1	1	1	3	1	1	4
4050	2	1	1	1	1	1	3	1	1	6

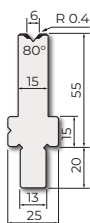
по запросу

42Cr: 900-1150 N/мм²

1150 кН/м макс.

BMR55.06.90

1000 мм	8.5 кг
500 мм	4.2 кг
1100 мм	8.5 кг F



90°

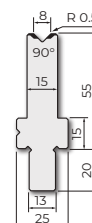


42Cr: 900-1150 N/мм²

1100 кН/м макс.

BMR55.08.90

1000 мм	9.0 кг
500 мм	4.5 кг
1100 мм	8.5 кг F



90°

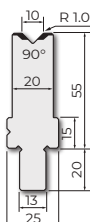


42Cr: 900-1150 N/мм²

1100 кН/м макс.

BMR55.10.90

1000 мм	10.5 кг
500 мм	5.2 кг
1100 мм	10.0 кг F



90°

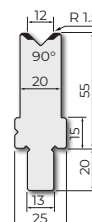


42Cr: 900-1150 N/мм²

1200 кН/м макс.

BMR55.12.90

1000 мм	10.5 кг
500 мм	5.2 кг
1100 мм	10.0 кг F



90°

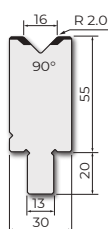


42Cr: 900-1150 N/мм²

1200 кН/м макс.

BMR55.16.90

1000 мм	14.5 кг
500 мм	7.2 кг
1100 мм	14.0 кг F



90°

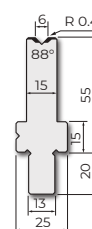


42Cr: 900-1150 N/мм²

1150 кН/м макс.

BMR55.06.88

1000 мм	8.5 кг
500 мм	4.2 кг
1100 мм	8.5 кг F



88°

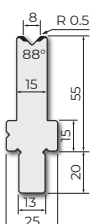


42Cr: 900-1150 N/мм²

1100 кН/м макс.

BMR55.08.88

1000 мм	9.0 кг
500 мм	4.2 кг
1100 мм	8.5 кг F



88°

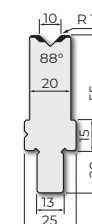


42Cr: 900-1150 N/мм²

1100 кН/м макс.

BMR55.10.88

1000 мм	11.0 кг
500 мм	5.0 кг
1100 мм	12.0 кг F



88°

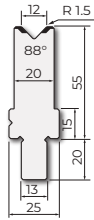




42Cr: 900-1150 N/мм² 1200 кН/М макс.

BMR55.12.88

1000 MM	10.5 кг
500 MM	5.2 кг
1100 MM	10.0 кг F



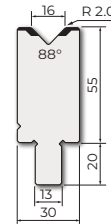
88°



42Cr: 900-1150 N/мм² 1200 кН/М макс.

BMR55.16.88

1000 MM	14.5 кг
500 MM	7.2 кг
1100 MM	14.0 кг F



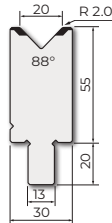
88°



42Cr: 900-1150 N/мм² 1100 кН/М макс.

BMR55.20.88

1000 MM	14.5 кг
500 MM	7.2 кг
1100 MM	14.0 кг F



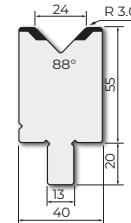
88°



42Cr: 900-1150 N/мм² 1200 кН/М макс.

BMR55.24.88

1000 MM	18.5 кг
500 MM	9.2 кг
1100 MM	18.0 кг F



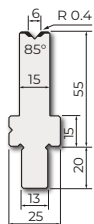
88°



42Cr: 900-1150 N/мм² 1150 кН/М макс.

BMR55.06.85

1000 MM	8.5 кг
500 MM	4.2 кг
1100 MM	8.5 кг F



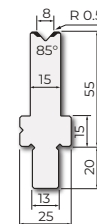
85°



42Cr: 900-1150 N/мм² 1100 кН/М макс.

BMR55.08.85

1000 MM	9.0 кг
500 MM	4.5 кг
1100 MM	8.5 кг F



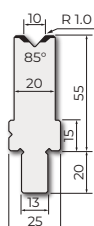
85°



42Cr: 900-1150 N/мм² 1100 кН/М макс.

BMR55.10.85

1000 MM	11.0 кг
500 MM	5.0 кг
1100 MM	12.0 кг F



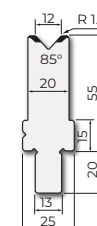
85°



42Cr: 900-1150 N/мм² 1200 кН/М макс.

BMR55.12.85

1000 MM	10.5 кг
500 MM	5.2 кг
1100 MM	10.0 кг F



85°

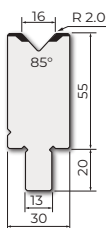


42Cr: 900-1150 N/мм²

1200 кН/м макс.

BMR55.16.85

1000 мм	14.5 кг
500 мм	7.2 кг
1100 мм	14.0 кг F



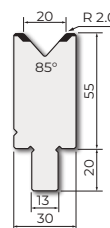
85°

42Cr: 900-1150 N/мм²

1100 кН/м макс.

BMR55.20.85

1000 мм	14.5 кг
500 мм	7.2 кг
1100 мм	14.0 кг F



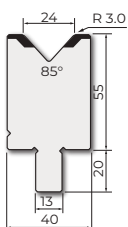
85°

42Cr: 900-1150 N/мм²

1200 кН/м макс.

BMR55.24.85

1000 мм	18.5 кг
500 мм	9.2 кг
1100 мм	18.0 кг F



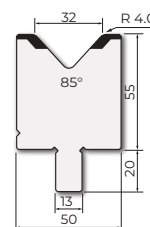
85°

42Cr: 900-1150 N/мм²

1200 кН/м макс.

BMR55.32.85

1000 мм	21.0 кг
500 мм	10.5 кг
1100 мм	20.5 кг F



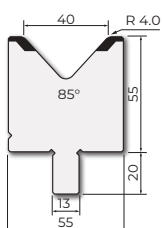
85°

42Cr: 900-1150 N/мм²

1200 кН/м макс.

BMR55.40.85

1000 мм	21.5 кг
500 мм	10.7 кг
1100 мм	25.0 кг F



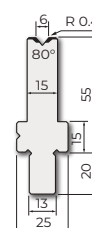
85°

42Cr: 900-1150 N/мм²

1150 кН/м макс.

BMR55.06.80

1000 мм	8.5 кг
500 мм	4.2 кг
1100 мм	8.5 кг F



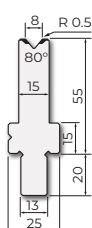
80°

42Cr: 900-1150 N/мм²

1100 кН/м макс.

BMR55.08.80

1000 мм	9.0 кг
500 мм	4.5 кг
1100 мм	8.5 кг F



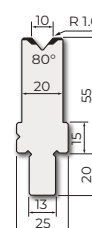
80°

42Cr: 900-1150 N/мм²

1100 кН/м макс.

BMR55.10.80

1000 мм	11.0 кг
500 мм	5.0 кг
1100 мм	12.0 кг F



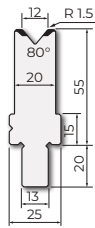
80°



42Cr: 900-1150 N/мм² 1200 кН/м макс.

BMR55.12.80

1000 мм	10.5 кг
500 мм	5.2 кг
1100 мм	10.0 кг F



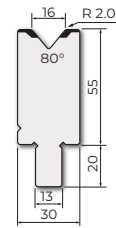
80°



42Cr: 900-1150 N/мм² 1200 кН/м макс.

BMR55.16.80

1000 мм	14.5 кг
500 мм	7.2 кг
1100 мм	14.0 кг F



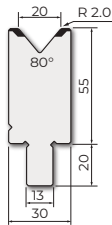
80°



42Cr: 900-1150 N/мм² 1100 кН/м макс.

BMR55.20.80

1000 мм	14.5 кг
500 мм	7.2 кг
1100 мм	14.0 кг F



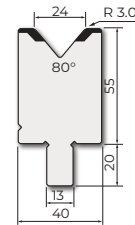
80°



42Cr: 900-1150 N/мм² 1200 кН/м макс.

BMR55.24.80

1000 мм	18.5 кг
500 мм	9.2 кг
1100 мм	18.0 кг F



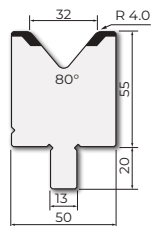
80°



42Cr: 900-1150 N/мм² 1200 кН/м макс.

BMR55.32.80

1000 мм	21.0 кг
500 мм	10.5 кг
1100 мм	20.5 кг F



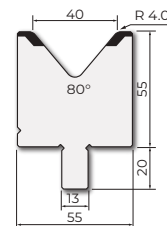
80°



42Cr: 900-1150 N/мм² 1200 кН/м макс.

BMR55.40.80

1000 мм	21.5 кг
500 мм	10.7 кг
1100 мм	25.0 кг F



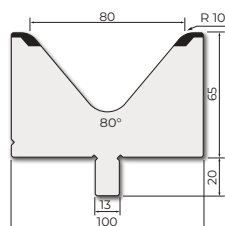
80°



42Cr: 900-1150 N/мм² 1700 кН/м макс.

BMR65.80.80

1000 мм	39.0 кг
500 мм	20.0 кг
1100 мм	43.0 кг F



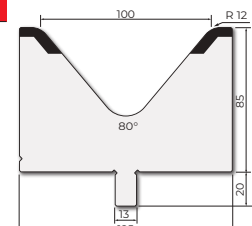
80°



42Cr: 900-1150 N/мм² 2300 кН/м макс.

BMR85.100.80

1000 мм	62.0 кг
500 мм	31.0 кг
1100 мм	69.0 кг F



80°

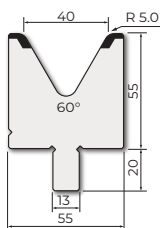


42Cr: 900-1150 N/мм²

1300 кН/м макс.

BMR55.40.60

1000 мм	20.3 кг
500 мм	10.5 кг
1100 мм	22.3 кг F



60°

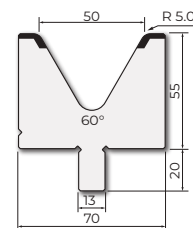


42Cr: 900-1150 N/мм²

1200 кН/м макс.

BMR55.50.60

1000 мм	24.0 кг
500 мм	12.0 кг
1100 мм	21.0 кг F



60°

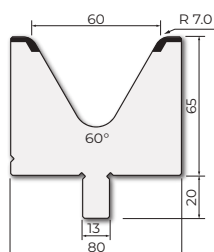


42Cr: 900-1150 N/мм²

1100 кН/м макс.

BMR65.60.60

1000 мм	31.0 кг
500 мм	15.5 кг
1100 мм	34.1 кг F



60°

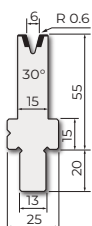


42Cr: 900-1150 N/мм²

350 кН/м макс.

BMR55.06.30

1000 мм	8.0 кг
500 мм	4.0 кг
1100 мм	9.0 кг F



30°

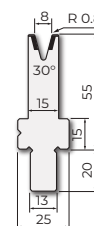


42Cr: 900-1150 N/мм²

200 кН/м макс.

BMR55.08.30

1000 мм	9.2 кг
500 мм	4.0 кг
1100 мм	10.1 кг F



30°

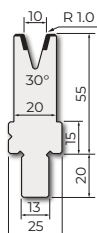


42Cr: 900-1150 N/мм²

350 кН/м макс.

BMR55.10.30

1000 мм	10.0 кг
500 мм	5.0 кг
1100 мм	11.0 кг F



30°

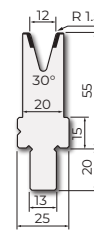


42Cr: 900-1150 N/мм²

300 кН/м макс.

BMR55.12.30

1000 мм	10.0 кг
500 мм	5.0 кг
1100 мм	11.0 кг F



30°

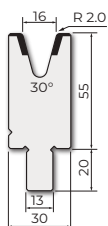




42Cr: 900-1150 N/мм² 500 кН/М макс.

BMR55.16.30

1000 MM	13.5 кг
500 MM	6.7 кг
1100 MM	14.9 кг F



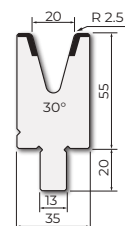
30°



42Cr: 900-1150 N/мм² 450 кН/М макс.

BMR55.20.30

1000 MM	14.0 кг
500 MM	7.0 кг
1100 MM	13.5 кг F



30°

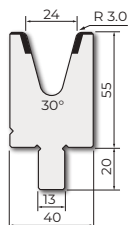


R2
R3

42Cr: 900-1150 N/мм² 550 кН/М макс.

BMR55.24.30

1000 MM	15.5 кг
500 MM	7.8 кг
1100 MM	17.0 кг F



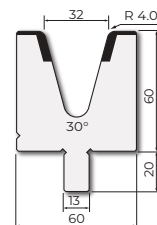
30°



42Cr: 900-1150 N/мм² 650 кН/М макс.

BMR60.32.30

1000 MM	23.0 кг
500 MM	11.5 кг
1100 MM	22.5 кг F



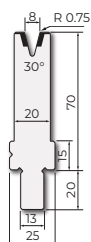
30°



42Cr: 900-1150 N/мм² 200 кН/М макс.

BMR70.08.30

1000 MM	13.1 кг
500 MM	6.5 кг
1100 MM	14.0 кг F



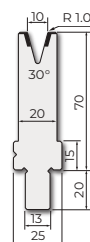
30°



42Cr: 900-1150 N/мм² 350 кН/М макс.

BMR70.10.30

1000 MM	12.8 кг
500 MM	6.4 кг
1100 MM	12.4 кг F



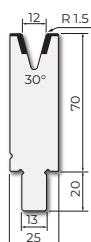
30°



42Cr: 900-1150 N/мм² 300 кН/М макс.

BMR70.12.30

1000 MM	14.7 кг
500 MM	7.3 кг
1100 MM	14.3 кг F



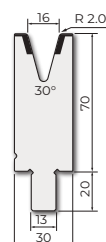
30°



42Cr: 900-1150 N/мм² 450 кН/М макс.

BMR70.16.30

1000 MM	16.7 кг
500 MM	8.3 кг
1100 MM	16.2 кг F



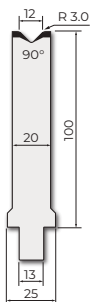
30°



42Cr: 900-1150 N/мм² 1200 кН/м макс.

WMR100.12.90

100 мм	1.7 кг
515 мм	9.0 кг
550 мм	9.6 кг FW



90°



42Cr: 900-1150 N/мм² 250 кН/м макс.

TMR100.04.86

100 мм	1.0 кг
500 мм	4.8 кг
250 мм	2.4 кг FC
550 мм	5.2 кг FW



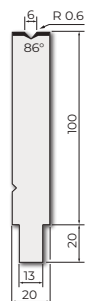
86°



42Cr: 900-1150 N/мм² 1200 кН/м макс.

TMR100.06.86

100 мм	1.8 кг
500 мм	8.9 кг
250 мм	4.4 кг FC
550 мм	8.9 кг FW



86°



42Cr: 900-1150 N/мм² 1150 кН/м макс.

TMR100.08.86

100 мм	1.8 кг
500 мм	8.8 кг
250 мм	4.4 кг FC
550 мм	9.6 кг FW



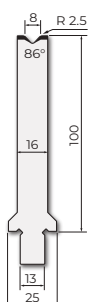
86°



42Cr: 900-1150 N/мм² 400 кН/м макс.

WMR100.08.86

100 мм	1.5 кг
515 мм	7.7 кг
550 мм	8.2 кг FW



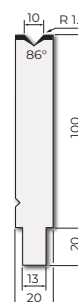
86°



42Cr: 900-1150 N/мм² 1100 кН/м макс.

TMR100.10.86

100 мм	1.8 кг
500 мм	8.8 кг
250 мм	4.4 кг FC
550 мм	9.6 кг FW



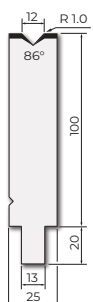
86°



42Cr: 900-1150 N/мм² 1200 кН/м макс.

TMR100.12.86

100 мм	2.1 кг
500 мм	10.7 кг
250 мм	5.0 кг FC
550 мм	11.7 кг FW



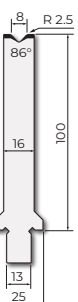
86°



42Cr: 900-1150 N/мм² 1200 кН/м макс.

WMR100.12.86

100 мм	1.7 кг
515 мм	9.0 кг
550 мм	9.6 кг FW



86°



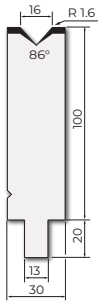


42Cr: 900-1150 N/мм²

1200 кН/м макс.

TMR100.16.86

100 мм	2.5 кг	
500 мм	12.5 кг	
250 мм	6.3 кг	FC
550 мм	13.8 кг	FW



86°

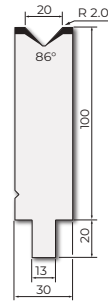


42Cr: 900-1150 N/мм²

1150 кН/м макс.

TMR100.20.86

100 мм	2.4 кг	
500 мм	12.2 кг	
250 мм	6.2 кг	FC
550 мм	13.5 кг	FW



86°

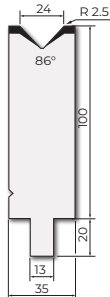


42Cr: 900-1150 N/мм²

1200 кН/м макс.

TMR100.24.86

100 мм	2.8 кг	
500 мм	14.0 кг	
250 мм	7.0 кг	FC
550 мм	15.5 кг	FW



86°

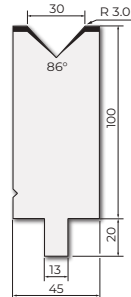


42Cr: 900-1150 N/мм²

1200 кН/м макс.

TMR100.30.86

100 мм	3.5 кг	
500 мм	17.6 кг	
250 мм	8.8 кг	FC
550 мм	19.4 кг	FW



86°

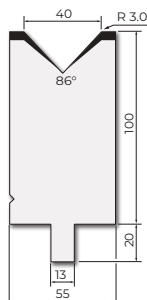


42Cr: 900-1150 N/мм²

1200 кН/м макс.

TMR100.40.86

100 мм	13.1 кг	
500 мм	6.5 кг	
250 мм	14.0 кг	FC
550 мм	22.8 кг	FW



86°

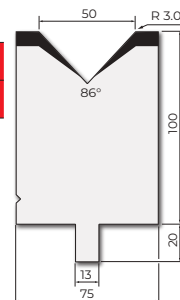


42Cr: 900-1150 N/мм²

1500 кН/м макс.

TMR100.50.86

100 мм	4.1 кг	
500 мм	6.4 кг	
250 мм	12.4 кг	FC
550 мм	30.5 кг	FW



86°

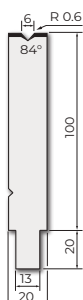


42Cr: 900-1150 N/мм²

1200 кН/м макс.

TMR100.06.84

100 мм	1.8 кг	
500 мм	8.8 кг	
250 мм	4.4 кг	FC
550 мм	8.8 кг	FW



84°

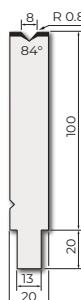


42Cr: 900-1150 N/мм²

1150 кН/м макс.

TMR100.08.84

100 мм	1.8 кг	
500 мм	8.8 кг	
250 мм	4.4 кг	FC
550 мм	9.7 кг	FW



84°

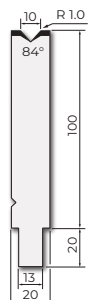


42Cr: 900-1150 N/мм²

1100 кН/м макс.

TMR100.10.84

100 мм	1.8 кг
500 мм	8.8 кг
250 мм	4.4 кг FC
550 мм	9.6 кг FW



84°

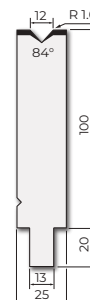


42Cr: 900-1150 N/мм²

1200 кН/м макс.

TMR100.12.84

100 мм	2.1 кг
500 мм	10.7 кг
250 мм	5.3 кг FC
550 мм	11.7 кг FW



84°

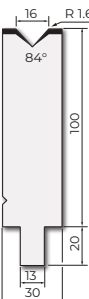


42Cr: 900-1150 N/мм²

1200 кН/м макс.

TMR100.16.84

100 мм	2.5 кг
500 мм	12.5 кг
250 мм	6.3 кг FC
550 мм	13.8 кг FW



84°



42Cr: 900-1150 N/мм²

1150 кН/м макс.

TMR100.20.84

100 мм	2.4 кг
500 мм	12.2 кг
250 мм	6.1 кг FC
550 мм	13.4 кг FW



84°



42Cr: 900-1150 N/мм²

1200 кН/м макс.

TMR100.24.84

100 мм	2.8 кг
500 мм	14.0 кг
250 мм	7.0 кг FC
550 мм	15.4 кг FW



84°

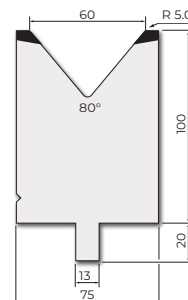


42Cr: 900-1150 N/мм²

1500 кН/м макс.

TMR100.60.80

100 мм	5.2 кг
500 мм	25.8 кг
250 мм	13.0 кг FC
550 мм	28.4 кг FW



80°

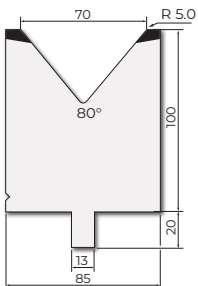


42Cr: 900-1150 N/мм²

1500 кН/м макс.

TMR100.70.80

100 мм	5.7 кг
500 мм	28.2 кг
250 мм	14.1 кг FC
550 мм	31.0 кг FW



80°

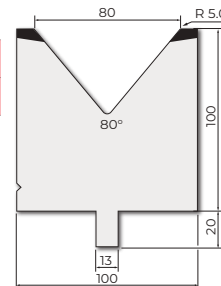


42Cr: 900-1150 N/мм²

1500 кН/м макс.

TMR100.80.80

100 мм	6.5 кг
515 мм	32.3 кг
250 мм	16.1 кг FC
550 мм	35.5 кг FW



80°



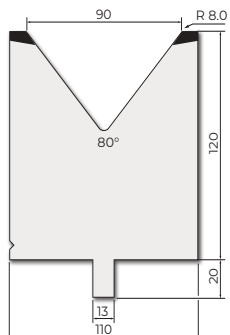


42Cr: 900-1150 N/мм²

1500 кН/м макс.

TMR120.90.80

100 мм	8.4 кг	
500 мм	42.1 кг	
250 мм	21.0 кг	FC
550 мм	46.3 кг	FW



80°

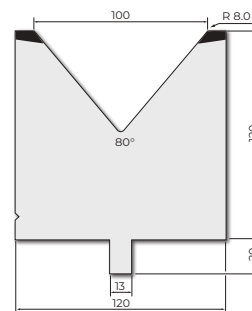


42Cr: 900-1150 N/мм²

1500 кН/м макс.

TMR120.100.80

100 мм	9.0 кг	
500 мм	44.7 кг	
250 мм	22.4 кг	FC
550 мм	49.2 кг	FW



80°

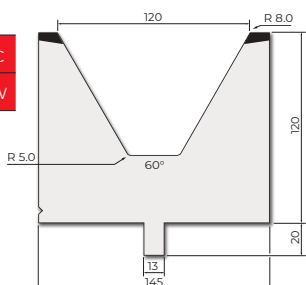


42Cr: 900-1150 N/мм²

1600 кН/м макс.

TMR120.120.60

100 мм	8.9 кг	
500 мм	44.5 кг	
250 мм	22.8 кг	FC
550 мм	49.0 кг	FW



60°

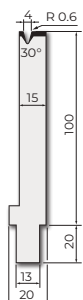


42Cr: 900-1150 N/мм²

400 кН/м макс.

TMR100.04.30

100 мм	1.4 кг
500 мм	7.0 кг
250 мм	3.5 кг FC
550 мм	7.7 кг FW

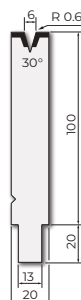


42Cr: 900-1150 N/мм²

400 кН/м макс.

TMR100.06.30

100 мм	1.8 кг
500 мм	8.8 кг
250 мм	4.4 кг FC
550 мм	9.6 кг FW

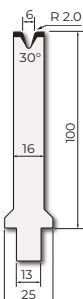


42Cr: 900-1150 N/мм²

400 кН/м макс.

WMR100.06.30

100 мм	1.5 кг
515 мм	7.7 кг
550 мм	8.2 кг FW

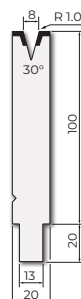


42Cr: 900-1150 N/мм²

400 кН/м макс.

TMR100.08.30

100 мм	2.4 кг
500 мм	12.2 кг
250 мм	6.1 кг FC
550 мм	13.4 кг FW

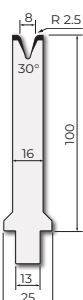


42Cr: 900-1150 N/мм²

400 кН/м макс.

WMR100.08.30

100 мм	2.8 кг
515 мм	14.0 кг
550 мм	15.4 кг FW

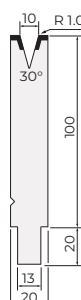


42Cr: 900-1150 N/мм²

400 кН/м макс.

TMR100.10.30

100 мм	1.7 кг
500 мм	8.5 кг
250 мм	4.3 кг FC
550 мм	9.4 кг FW

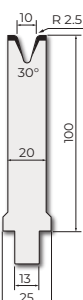


42Cr: 900-1150 N/мм²

400 кН/м макс.

WMR100.10.30

100 мм	1.7 кг
515 мм	9.0 кг
550 мм	9.6 кг FW

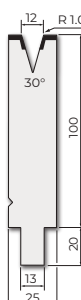


42Cr: 900-1150 N/мм²

400 кН/м макс.

TMR100.12.30

100 мм	2.0 кг
500 мм	10.3 кг
250 мм	5.1 кг FC
550 мм	11.3 кг FW





42Cr: 900-1150 N/мм² 400 кН/м макс.

WMR100.12.30

100 мм	1.7 кг
515 мм	8.9 кг
550 мм	9.5 кг FW

30°

42Cr: 900-1150 N/мм² 500 кН/м макс.

TMR100.16.30

100 мм	2.4 кг
500 мм	11.8 кг
250 мм	6.0 кг FC
550 мм	13.0 кг FW

30°

42Cr: 900-1150 N/мм² 600 кН/м макс.

TMR100.20.30

100 мм	2.6 кг
500 мм	13.2 кг
250 мм	6.5 кг FC
550 мм	15.0 кг FW

30°

42Cr: 900-1150 N/мм² 650 кН/м макс.

TMR100.24.30

100 мм	3.0 кг
500 мм	14.8 кг
250 мм	7.4 кг FC
550 мм	16.2 кг FW

30°

42Cr: 900-1150 N/мм² 900 кН/м макс.

TMR100.30.30

100 мм	3.8 кг
500 мм	19.0 кг
250 мм	9.5 кг FC
550 мм	21.0 кг FW

30°

42Cr: 900-1150 N/мм² 900 кН/м макс.

TMR100.40.30

100 мм	3.7 кг
500 мм	18.3 кг
250 мм	9.3 кг FC
550 мм	20.1 кг FW

30°

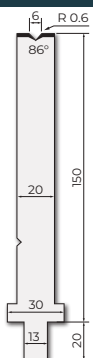


42Cr: 900-1150 N/мм²

400 кН/м макс.

TMR150.06.86

100 мм	2.64 кг
500 мм	13.1 кг
250 мм	6.6 кг FC
550 мм	14.3 кг FW



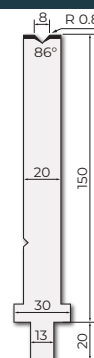
86°

42Cr: 900-1150 N/мм²

400 кН/м макс.

TMR150.08.86

100 мм	2.6 кг
500 мм	13.1 кг
250 мм	6.6 кг FC
550 мм	14.4 кг FW



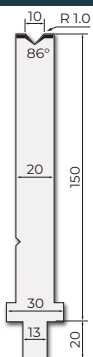
86°

42Cr: 900-1150 N/мм²

500 кН/м макс.

TMR150.10.86

100 мм	2.6 кг
500 мм	13.0 кг
250 мм	6.5 кг FC
550 мм	14.3 кг FW



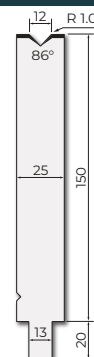
86°

42Cr: 900-1150 N/мм²

500 кН/м макс.

TMR150.12.86

100 мм	3.1 кг
500 мм	15.5 кг
250 мм	7.8 кг FC
550 мм	17.0 кг FW



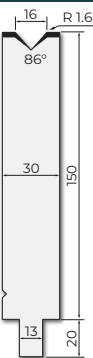
86°

42Cr: 900-1150 N/мм²

700 кН/м макс.

TMR150.16.86

100 мм	3.7 кг
500 мм	18.4 кг
250 мм	9.2 кг FC
550 мм	20.2 кг FW



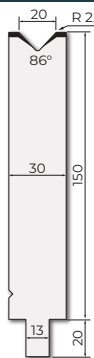
86°

42Cr: 900-1150 N/мм²

700 кН/м макс.

TMR150.20.86

100 мм	3.7 кг
500 мм	18.3 кг
250 мм	9.1 кг FC
550 мм	20.0 кг FW



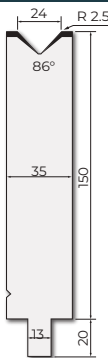
86°

42Cr: 900-1150 N/мм²

700 кН/м макс.

TMR150.24.86

100 мм	4.2 кг
500 мм	20.9 кг
250 мм	10.5 кг FC
550 мм	23.0 кг FW



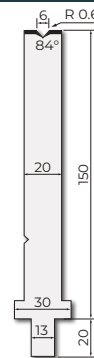
86°

42Cr: 900-1150 N/мм²

400 кН/м макс.

TMR150.06.84

100 мм	2.6 кг
515 мм	13.1 кг
250 мм	6.6 кг FC
550 мм	14.3 кг FW



84°



42Cr: 900-1150 N/мм² 400 кН/м макс.

TMR150.08.84

100 мм	2.6 кг
500 мм	13.1 кг
250 мм	6.6 кг FC
550 мм	14.3 кг FW

84°

42Cr: 900-1150 N/мм² 500 кН/м макс.

TMR150.10.84

100 мм	2.6 кг
500 мм	13.0 кг
250 мм	6.5 кг FC
550 мм	14.3 кг FW

84°

42Cr: 900-1150 N/мм² 500 кН/м макс.

TMR150.12.84

100 мм	3.1 кг
500 мм	15.5 кг
250 мм	7.8 кг FC
550 мм	17.0 кг FW

84°

42Cr: 900-1150 N/мм² 700 кН/м макс.

TMR150.16.84

100 мм	3.7 кг
500 мм	18.4 кг
250 мм	9.2 кг FC
550 мм	20.2 кг FW

84°

42Cr: 900-1150 N/мм² 700 кН/м макс.

TMR150.20.84

100 мм	3.7 кг
500 мм	18.3 кг
250 мм	9.1 кг FC
550 мм	20.0 кг FW

84°

42Cr: 900-1150 N/мм² 700 кН/м макс.

TMR150.24.84

100 мм	4.2 кг
500 мм	20.9 кг
250 мм	10.4 кг FC
550 мм	22.9 кг FW

84°

42Cr: 900-1150 N/мм² 700 кН/м макс.

TMR150.24.80

100 мм	4.2 кг
500 мм	20.9 кг
250 мм	10.4 кг FC
550 мм	22.9 кг FW

80°

42Cr: 900-1150 N/мм² 900 кН/м макс.

TMR150.30.80

100 мм	5.3 кг
500 мм	26.3 кг
250 мм	13.1 кг FC
550 мм	28.9 кг FW

80°

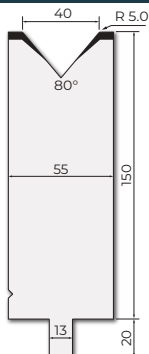


42Cr: 900-1150 N/мм²

1200 кН/м макс.

TMR150.40.80

100 мм	6.3 кг
500 мм	31.3 кг
250 мм	15.6 кг FC
550 мм	34.4 кг FW



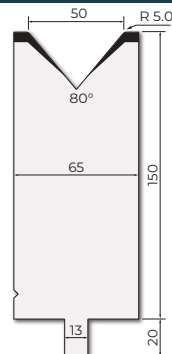
80°

42Cr: 900-1150 N/мм²

1500 кН/м макс.

TMR150.50.80

100 мм	7.3 кг
500 мм	36.0 кг
250 мм	18.0 кг FC
550 мм	39.6 кг FW



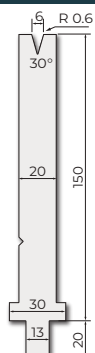
80°

42Cr: 900-1150 N/мм²

400 кН/м макс.

TMR150.06.30

100 мм	2.6 кг
500 мм	13.0 кг
250 мм	6.5 кг FC
550 мм	14.3 кг FW



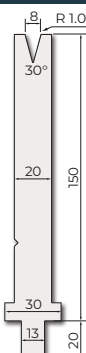
30°

42Cr: 900-1150 N/мм²

400 кН/м макс.

TMR150.08.30

100 мм	2.8 кг
500 мм	13.0 кг
250 мм	6.5 кг FC
550 мм	14.3 кг FW



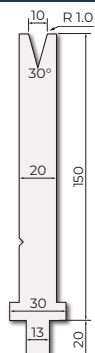
30°

42Cr: 900-1150 N/мм²

400 кН/м макс.

TMR150.10.30

100 мм	2.6 кг
500 мм	12.8 кг
250 мм	6.4 кг FC
550 мм	13.9 кг FW



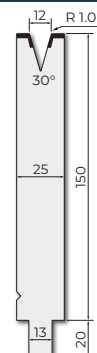
30°

42Cr: 900-1150 N/мм²

400 кН/м макс.

TMR150.12.30

100 мм	3.0 кг
500 мм	15.2 кг
250 мм	7.6 кг FC
550 мм	16.7 кг FW



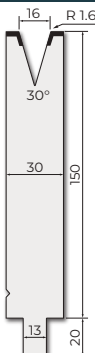
30°

42Cr: 900-1150 N/мм²

500 кН/м макс.

TMR150.16.30

100 мм	3.5 кг
500 мм	17.7 кг
250 мм	8.9 кг FC
550 мм	19.5 кг FW



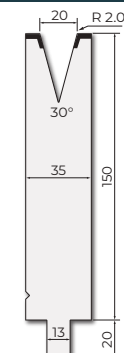
30°

42Cr: 900-1150 N/мм²

600 кН/м макс.

TMR150.20.30

100 мм	4.0 кг
515 мм	20.1 кг
250 мм	10.0 кг FC
550 мм	22.0 кг FW



30°

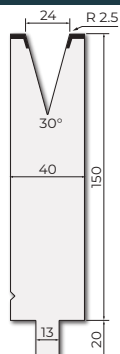


42Cr: 900-1150 N/мм²

650 кН/м макс.

TMR150.24.30

100 мм	4.5 кг
500 мм	22.3 кг
250 мм	11.2 кг FC
550 мм	24.5 кг FW



30°

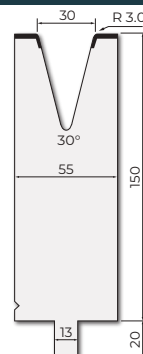


42Cr: 900-1150 N/мм²

900 кН/м макс.

TMR150.30.30

100 мм	6.0 кг
500 мм	30.0 кг
250 мм	15.0 кг FC
550 мм	33.0 кг FW



30°

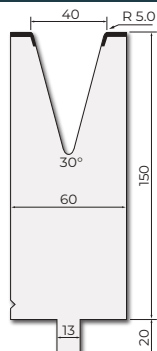


42Cr: 900-1150 N/мм²

900 кН/м макс.

TMR150.40.30

100 мм	6.0 кг
500 мм	30.1 кг
250 мм	15.1 кг FC
550 мм	33.1 кг FW



30°

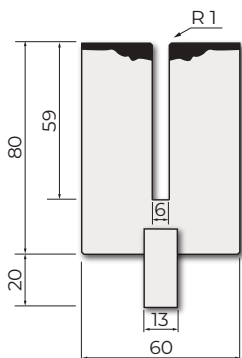


Матрицы для плющения - R2 R3

42Cr: 900-1150 N/мм² 500 кН/м макс. - 1000 кН/м макс.

BPR.SM.195.28.6

525 мм	12.0 кг	F	Для использования с: ▶ BPR.SP-195.28.6 (стр. 109)
495 мм	11.0 кг		

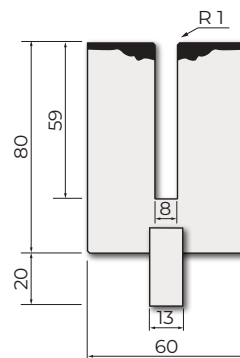


42Cr: 900-1150 N/мм²

500 кН/м макс. - 1000 кН/м макс.

BPR.SM.195.28.8 - TPR.SM.195.28.8 - TPR.SM.195.24.8

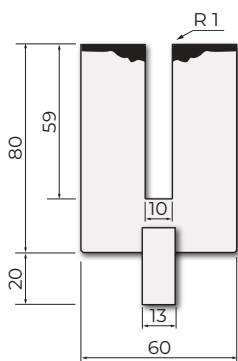
525 мм	12.0 кг	F	Для использования с: ▶ BPR.SP-195.28.8 (стр. 109) ▶ TPR.SP.195.28.8 (стр. 98) ▶ TPR.SP.195.24.8 (стр. 98)
495 мм	11.0 кг		



42Cr: 900-1150 N/мм² 500 кН/м макс. - 1000 кН/м макс.

BPR.SM.195.24.10 - TPR.SM.195.24.10

525 мм	12.0 кг	F	Для использования с: ▶ BPR.SP-195.24.10 (стр. 109) ▶ TPR.SP-195.24.10 (стр. 98)
495 мм	11.0 кг		

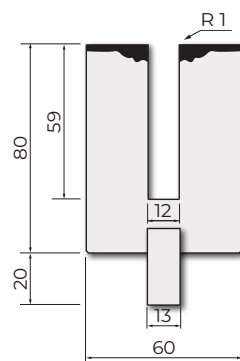


42Cr: 900-1150 N/мм²

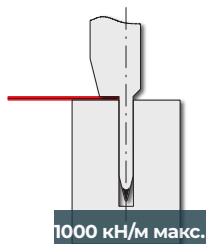
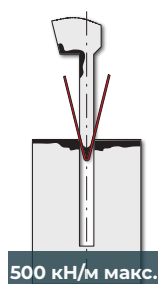
500 кН/м макс. - 1000 кН/м макс.

BPR.SM.195.24.12 - TPR.SM.195.24.12

525 мм	12.0 кг	F	Для использования с: ▶ BPR.SP-195.24.12 (стр. 109) ▶ TPR.SP.195.24.12 (стр. 98)
495 мм	11.0 кг		



Пример работы ▶



S [mm]	A [mm]	R.420 Kgf/мм ² кН/М	R.700 Kgf/мм ² кН/М
0.6	3.0	90	150
0.8	3.0	120	200
1.0	3.5	150	250
1.25	3.5	170	260

S [mm]	A [mm]	R.420 Kgf/мм ² кН/М	R.700 Kgf/мм ² кН/М
0.6	1.2	230	350
0.8	1.6	320	500
1.0	1.0	400	600
1.25	2.5	500	800



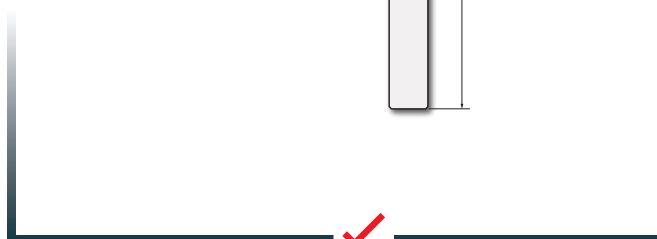
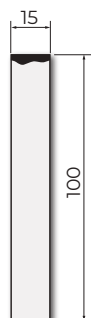
▶ для прессов с подвижным столом

C45: 560-710 N/мм²

1300 кН/м макс.

ТМ100

100 мм	1.0 кг	
500 мм	5.0 кг	
250 мм	2.5 кг	FC
550 мм	5.5 кг	FX

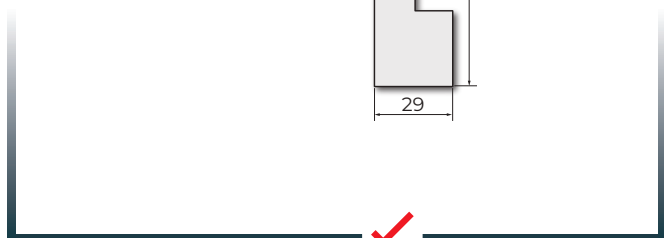
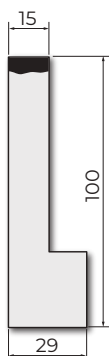


C45: 560-710 N/мм²

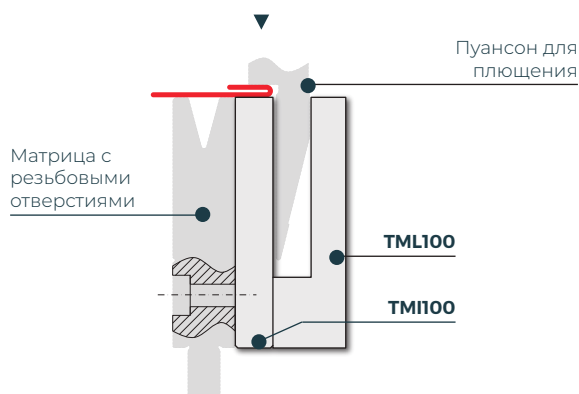
1200 кН/м макс.

TML100

100 мм	1.0 кг	
250 мм	5.0 кг	
515 мм	2.5 кг	FC
550 мм	5.5 кг	FW



Пример работы ТМ100 + TML100

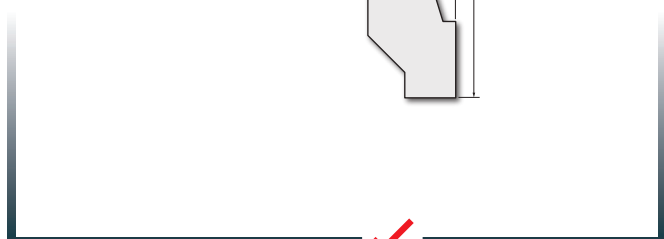
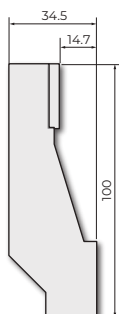


C45: 560-710 N/мм²

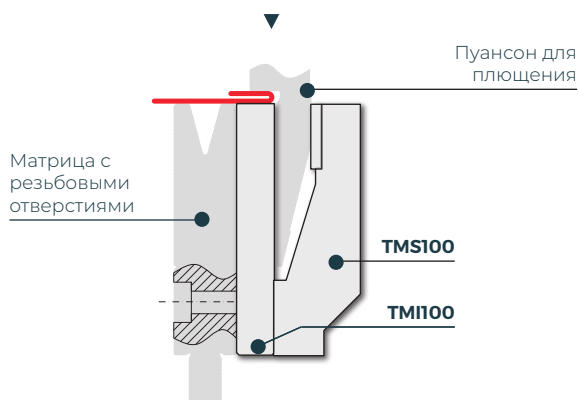
1300 кН/м макс.

TMS100

100 мм	1.0 кг	
500 мм	5.0 кг	
250 мм	2.5 кг	FC
550 мм	5.5 кг	FX



Пример работы ТМ100 + TMS100





ПУАНСОНЫ ROLLERИ ТИП R4

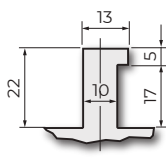
► СОВМЕСТИМОСТЬ

LVD

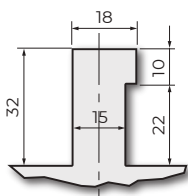
Общая информация	146 - 147
R4 Серия CLASSIC	
Пуансоны	148 - 149
78°	148
26°	149
R4 Серия W	
Пуансоны	150 - 151
78°	150
26°	151
R4 Серия NEW W	
Пуансоны	152 - 155
78°	152 - 154
26°	153 - 155
Пуансоны для плющения	156

ХВОСТОВИК

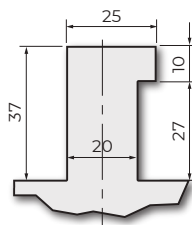
Хвостовик R4 А



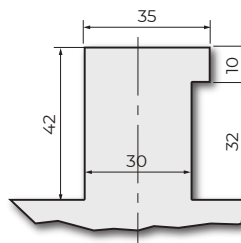
Хвостовик R4 В



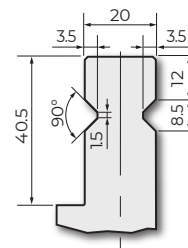
Хвостовик R4 С



Хвостовик R4 D



Хвостовик R4 W



СТАНДАРТНЫЕ ДЛИНЫ

508 мм



525 мм



Пуансоны для плющения

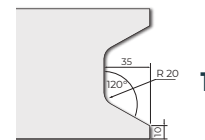
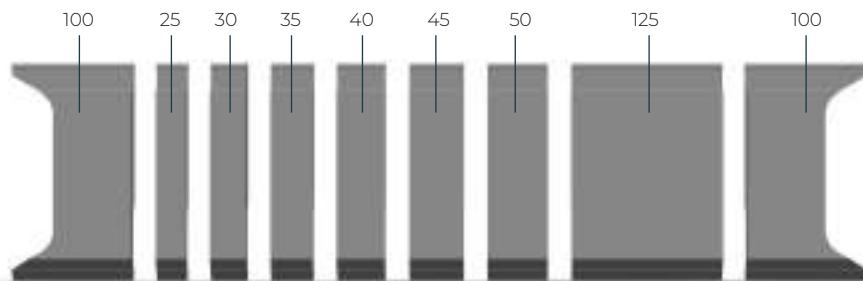




СЕКЦИОННЫЕ НАБОРЫ

► Пуансоны

Типы сапожков

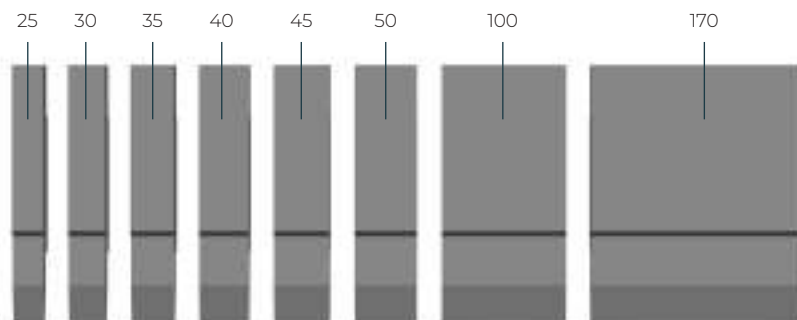


500 мм - 2 сегмента

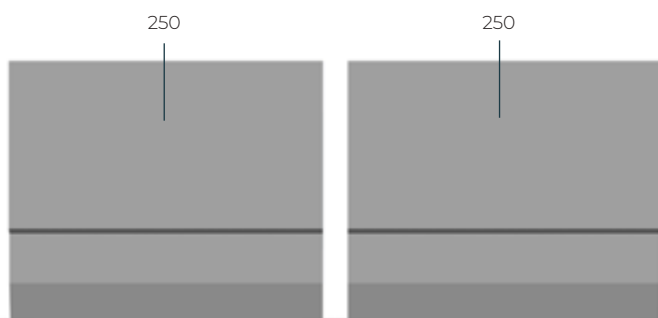


► Инструмент для плоснения

495 мм - 8 сегментов



500 мм - 2 сегмента



42Cr: 900-1150 N/мм²

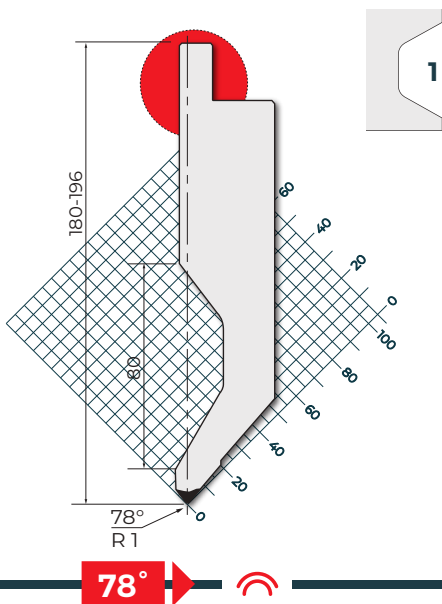
700 кН/м макс.

LP180.78.R1-A

508 мм	22.0 кг	
550 мм	23.8 кг	F
2x250 мм	21.7 кг	FC
508 мм	22.0 кг	
550 мм	23.8 кг	F
2x250 мм	21.7 кг	FC

Серия **CLASSIC**
 Хвостовик А: LPA180.78.R1-A
 Хвостовик В: LPB180.78.R1-A
 Хвостовик С: LPC180.78.R1-A
 Хвостовик D: LPD180.78.R1-A

Серия **W**
 Хвостовик W: LPW196.78.R1-A



42Cr: 900-1150 N/мм²

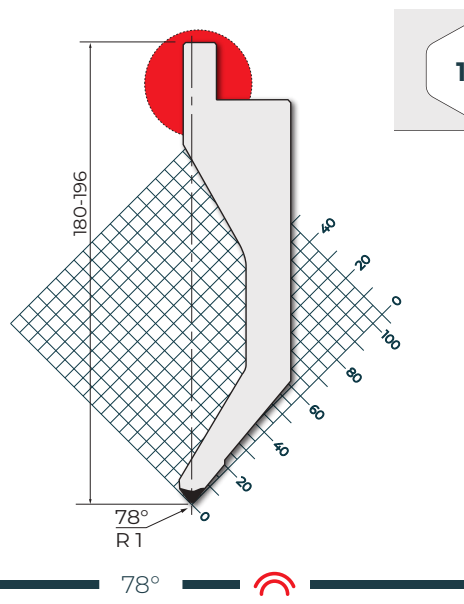
450 кН/м макс.

LP180.78.R1-B

508 мм	22.0 кг	
550 мм	24.0 кг	F
2x250 мм	21.7 кг	FC
508 мм	22.0 кг	
550 мм	23.8 кг	F
2x250 мм	21.7 кг	FC

Серия **CLASSIC**
 Хвостовик А: LPA180.78.R1-B
 Хвостовик В: LPB180.78.R1-B
 Хвостовик С: LPC180.78.R1-B
 Хвостовик D: LPD180.78.R1-B

Серия **W**
 Хвостовик W: LPW196.78.R1-B



42Cr: 900-1150 N/мм²

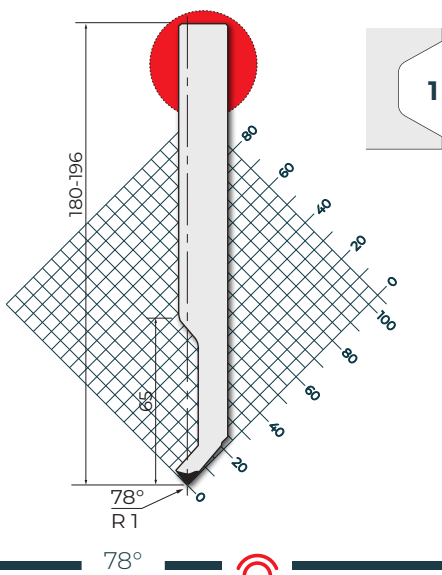
500 кН/м макс.

LP180.78.R1-C

508 мм	11.0 кг	
550 мм	12.0 кг	F
2x250 мм	10.0 кг	FC
508 мм	22.0 кг	
550 мм	23.8 кг	F
2x250 мм	21.7 кг	FC

Серия **CLASSIC**
 Хвостовик А: LPA180.78.R1-C
 Хвостовик В: LPB180.78.R1-C
 Хвостовик С: LPC180.78.R1-C
 Хвостовик D: LPD180.78.R1-C

Серия **W**
 Хвостовик W: LPW196.78.R1-C



42Cr: 900-1150 N/мм²

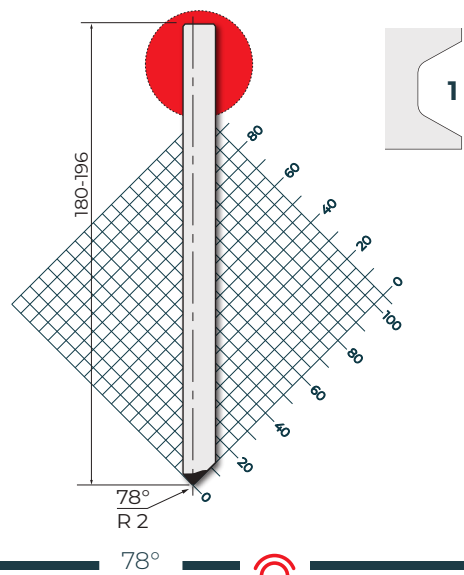
1000 кН/м макс.

LP180.78.R2

508 мм	9.0 кг	
550 мм	9.7 кг	F
2x250 мм	8.9 кг	FC
508 мм	22.0 кг	
550 мм	23.8 кг	F
2x250 мм	21.7 кг	FC

Серия **CLASSIC**
 Хвостовик А: LPA180.78.R2
 Хвостовик В: LPB180.78.R2
 Хвостовик С: LPC180.78.R2
 Хвостовик D: LPD180.78.R2

Серия **W**
 Хвостовик W: LPW196.78.R2





42Cr: 900-1150 N/мм²

500 кН/м макс.

LP180.26-R1

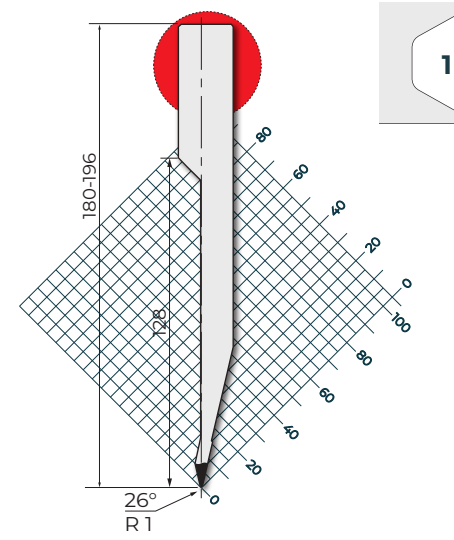
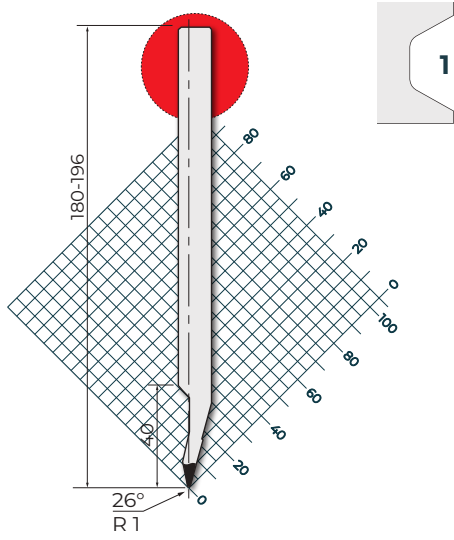
508 мм	9.0 кг		Serie CLASSIC Хвостовик А: LPA180.26.R1 Хвостовик В: LPB180.26.R1 Хвостовик С: LPC180.26.R1 Хвостовик D: LPD180.26.R1
550 мм	10.0 кг	F	
2x250 мм	8.9 кг	FC	
508 мм	9.0 кг		Serie W Хвостовик W: LPW196.26.R1
550 мм	10.0 кг	F	
2x250 мм	8.9 кг	FC	

42Cr: 900-1150 N/мм²

400 кН/м макс.

LP180.26.R1-A

508 мм	12.5 кг		Serie CLASSIC Хвостовик А: LPA180.26.R1-A Хвостовик В: LPB180.26.R1-A Хвостовик С: LPC180.26.R1-A Хвостовик D: LPD180.26.R1-A
550 мм	13.5 кг	F	
2x250 мм	12.3 кг	FC	
508 мм	12.5 кг		Serie W Хвостовик W: LPW196.26.R1-A
550 мм	13.5 кг	F	
2x250 мм	12.3 кг	FC	



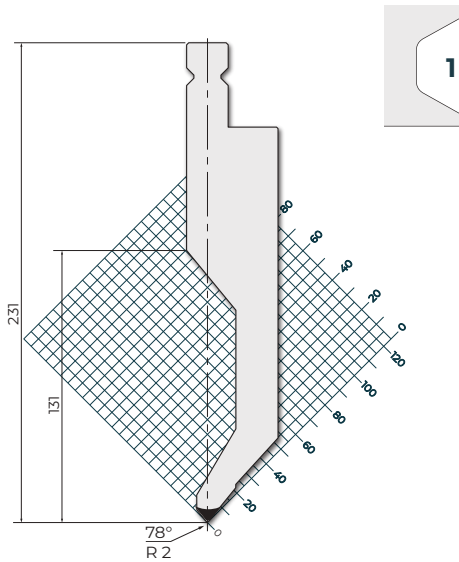
R4

42Cr: 900-1150 N/мм²

800 кН/м макс.

LPW231.78.R2-A

508 мм	27.6 кг	
550 мм	29.9 кг	F
2x250 мм	27.2 кг	FC

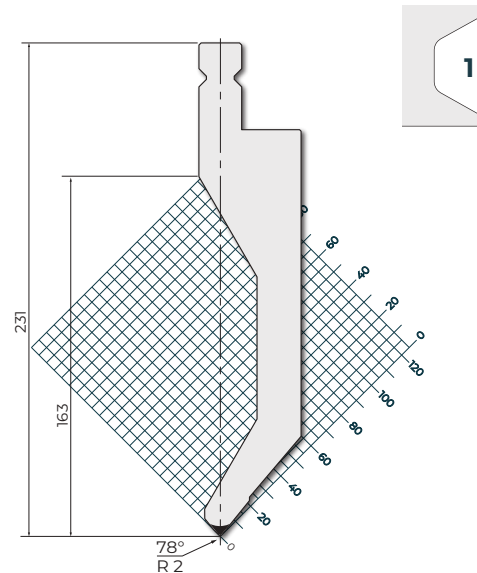


42Cr: 900-1150 N/мм²

750 кН/м макс.

LPW231.78.R2-B

508 мм	23.4 кг	
550 мм	25.4 кг	F
2x250 мм	23.1 кг	FC

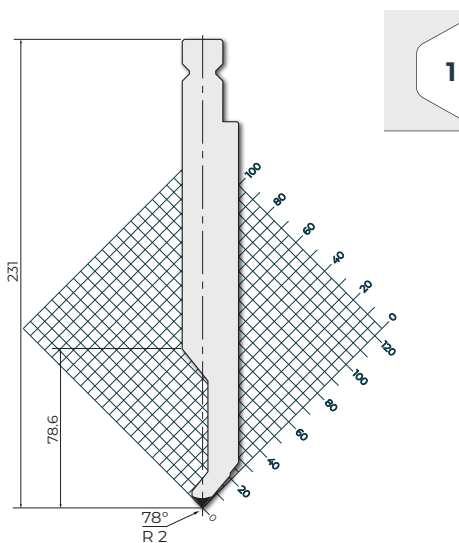


42Cr: 900-1150 N/мм²

500 кН/м макс.

LPW231.78.R2-C

508 мм	19.1 кг	
550 мм	20.7 кг	F
2x250 мм	18.8 кг	FC

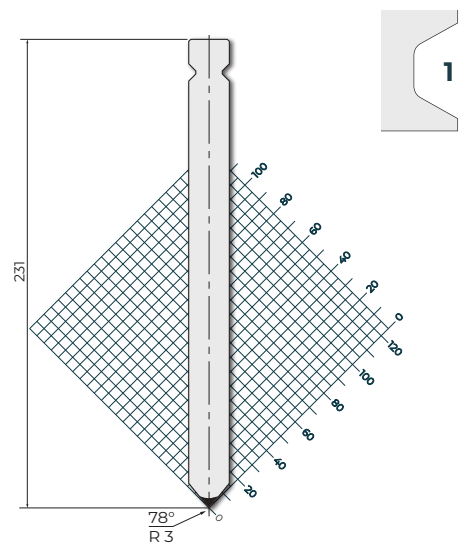


42Cr: 900-1150 N/мм²

1200 кН/м макс.

LPW231.78-R3

508 мм	18.3 кг	
550 мм	19.8 кг	F
2x250 мм	18.0 кг	FC





42Cr: 900-1150 N/мм²

500 кН/м макс.

LPW231.26.R2-A

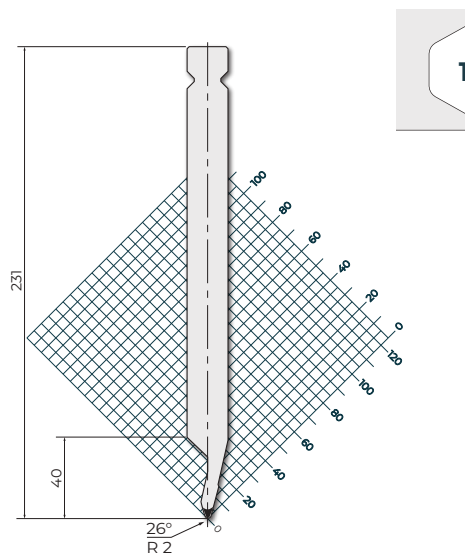
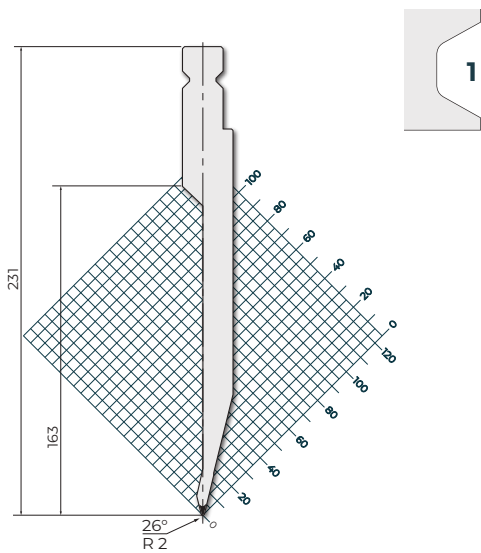
508 мм	9.0 кг	
550 мм	10.0 кг	F
2x250 мм	8.9 кг	FC

42Cr: 900-1150 N/мм²

500 кН/м макс.

LPW231.26.R2

508 мм	16.3 кг	
550 мм	17.6 кг	F
2x250 мм	16.0 кг	FC



26°

26°

R4

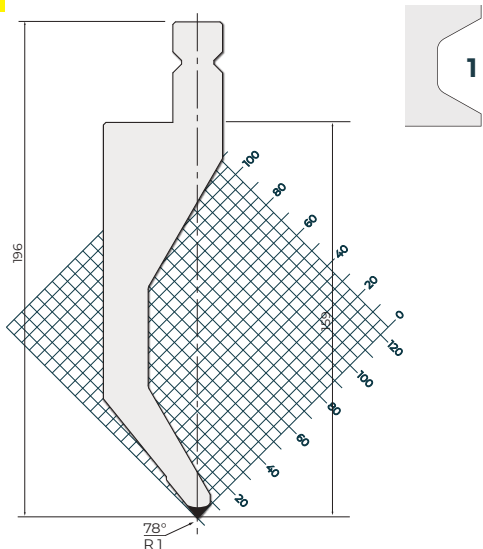
42Cr: 900-1150 N/мм²

400 кН/м макс.

LPW196.D10-R1

508 мм	16.3 кг	
550 мм	17.6 кг	F
2x250 мм	16.0 кг	FC

NEW



78°

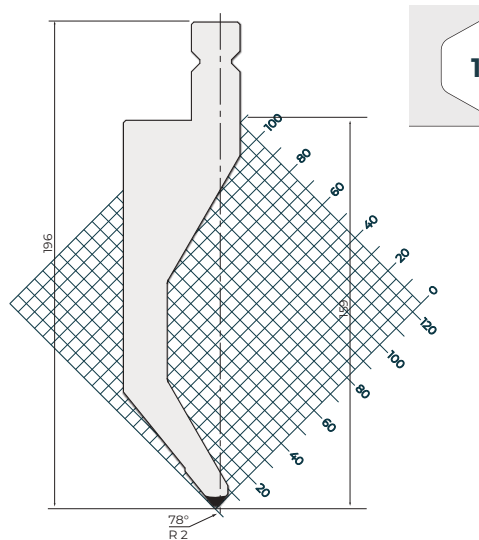
42Cr: 900-1150 N/мм²

750 кН/м макс.

LPW196.D10-R2

508 мм	17.7 кг	
550 мм	19.1 кг	F
2x250 мм	17.4 кг	FC

NEW



78°

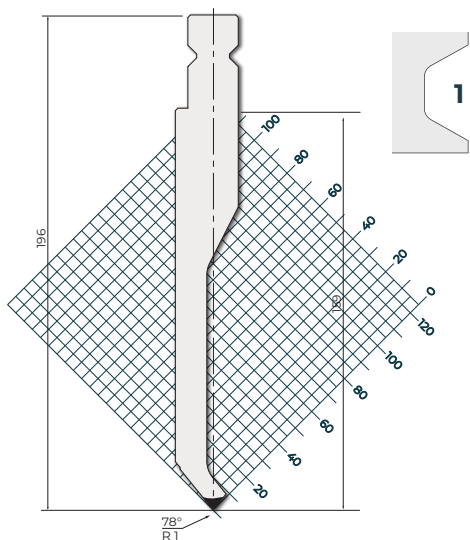
42Cr: 900-1150 N/мм²

400 кН/м макс.

LPW196.E10-R1

508 мм	12.9 кг	
550 мм	14.0 кг	F
2x250 мм	12.7 кг	FC

NEW



78°

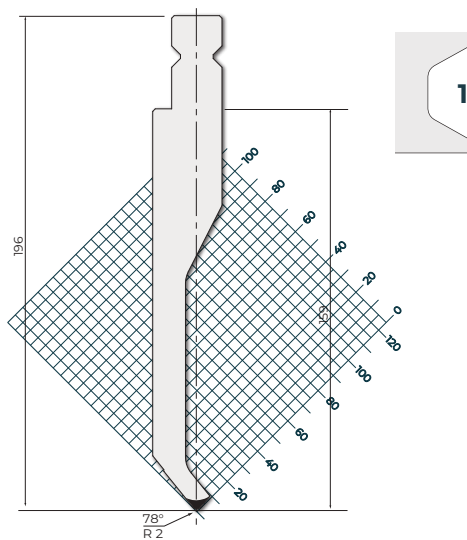
42Cr: 900-1150 N/мм²

680 кН/м макс.

LPW196.E10-R2

508 мм	13.7 кг	
550 мм	14.9 кг	F
2x250 мм	13.5 кг	FC

NEW



78°



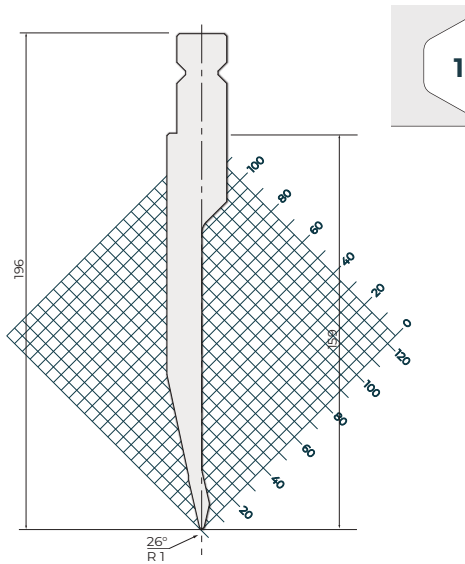
42Cr: 900-1150 N/мм²

400 кН/м макс.

LPW196.J10-R1

508 мм	8.8 кг	
550 мм	9.4 кг	F
2x250 мм	8.6 кг	FC

NEW



26°

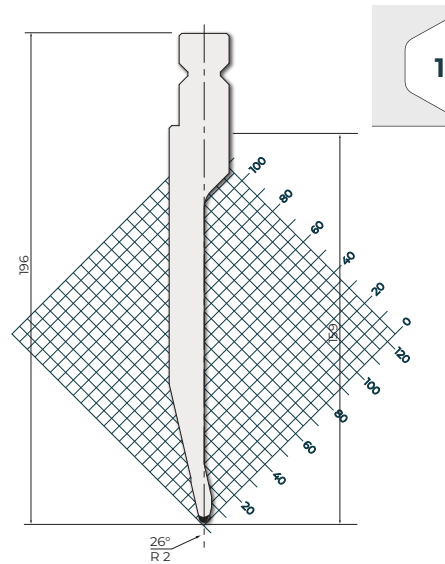
42Cr: 900-1150 N/мм²

600 кН/м макс.

LPW196.J10-R2

508 мм	11.4 кг	
550 мм	12.3 кг	F
2x250 мм	11.2 кг	FC

NEW



26°

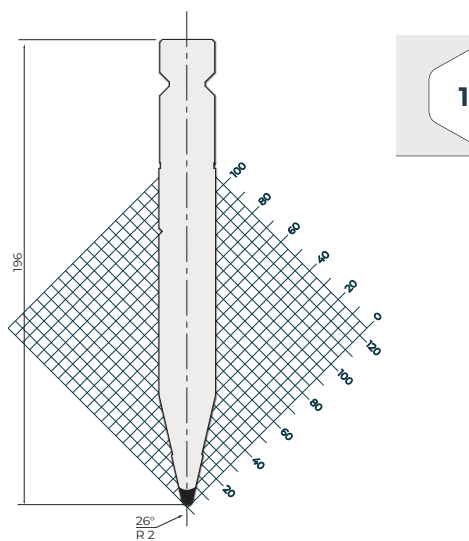
42Cr: 900-1150 N/мм²

800 кН/м макс.

LPW196.R10-R2

508 мм	9.0 кг	
550 мм	9.8 кг	F
2x250 мм	8.8 кг	FC

NEW



26°

R4

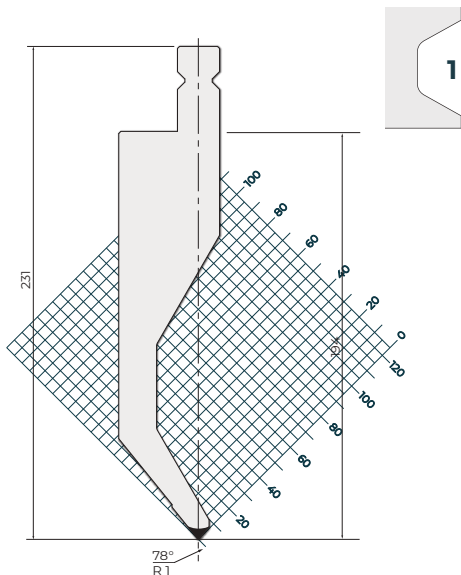
42Cr: 900-1150 N/мм²

400 кН/м макс.

LPW231.D15-R1

508 мм	20.1 кг	
550 мм	21.7 кг	F
2x250 мм	19.8 кг	FC

NEW



78°

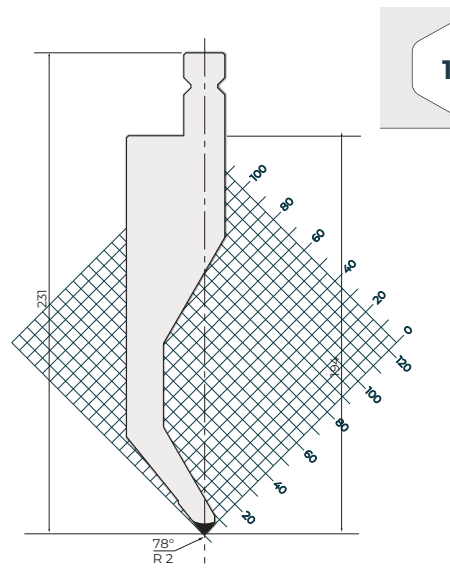
42Cr: 900-1150 N/мм²

750 кН/м макс.

LPW231.D15-R2

508 мм	21.9 кг	
550 мм	23.7 кг	F
2x250 мм	21.4 кг	FC

NEW



78°

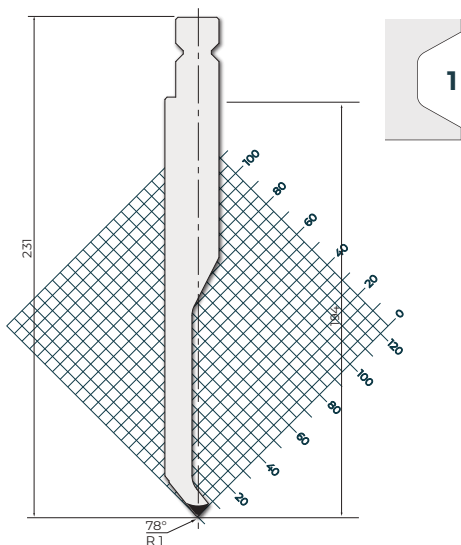
42Cr: 900-1150 N/мм²

400 кН/м макс.

LPW231.E15-R1

508 мм	16.5 кг	
550 мм	17.9 кг	F
2x250 мм	16.3 кг	FC

NEW



78°

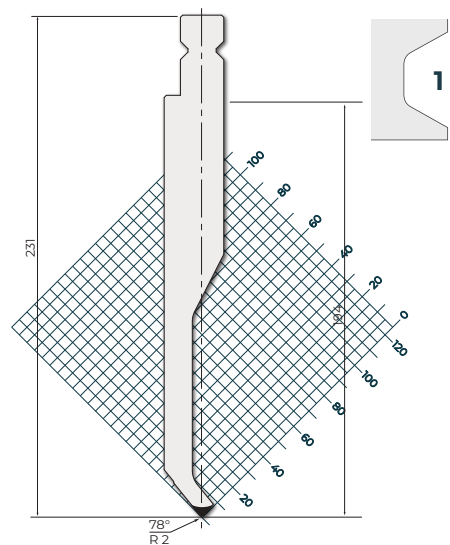
42Cr: 900-1150 N/мм²

680 кН/м макс.

LPW231.E15-R2

508 мм	17.6 кг	
550 мм	19.0 кг	F
2x250 мм	17.4 кг	FC

NEW



78°



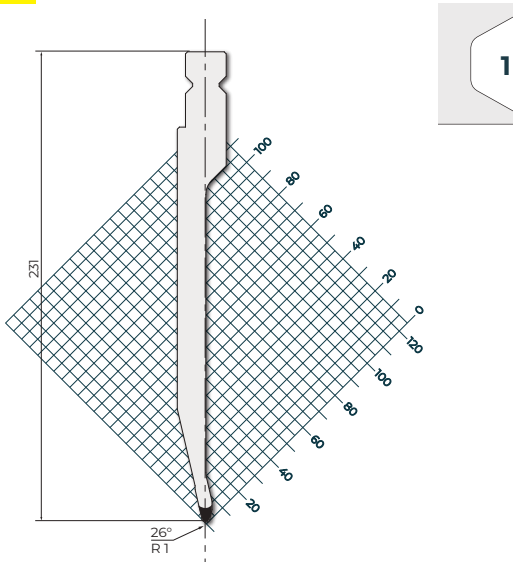
42Cr: 900-1150 N/мм²

400 кН/м макс.

LPW231.J15-R1

508 мм	13.3 кг	
550 мм	14.5 кг	F
2x250 мм	13.1 кг	FC

NEW



26°

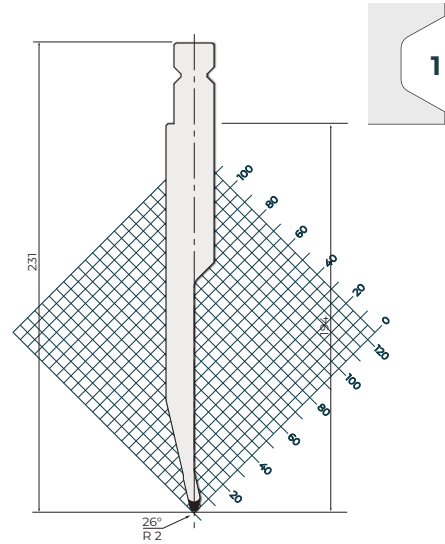
42Cr: 900-1150 N/мм²

600 кН/м макс.

LPW231.J15-R2

508 мм	12.2 кг	
550 мм	13.2 кг	F
2x250 мм	12.0 кг	FC

NEW



26°

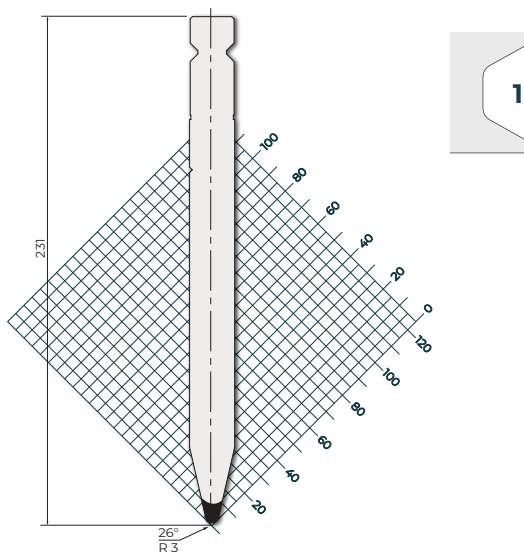
42Cr: 900-1150 N/мм²

1200 кН/м макс.

LPW231.R15-R3

508 мм	16.3 кг	
550 мм	17.6 кг	F
2x250 мм	16.0 кг	FC

NEW



26°

R4

Пуансоны для плющения - R4

42Cr: 900-1150 N/мм²

800 кН/м макс. - 1000 кН/м макс.

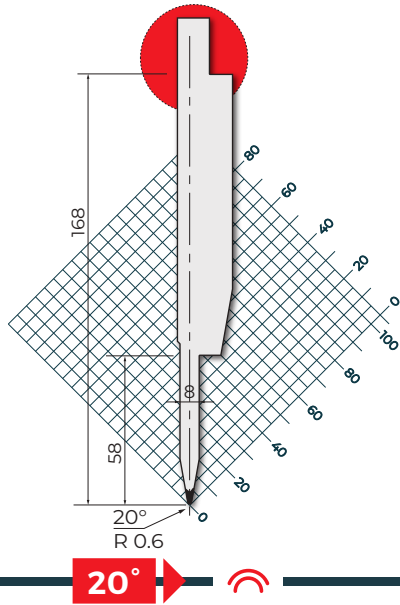
LP.SP-190.20.8

525 мм	13.4 кг	
495 мм	12.6 кг	F
2x250 мм	12.8 кг	FC

Серия **CLASSIC**
 Хвостовик А: LPA.SP-190.20.8
 Хвостовик В: LPB.SP-190.20.8
 Хвостовик С: LPC.SP-190.20.8
 Хвостовик D: LPD.SP-190.20.8

525 мм	13.4 кг	
495 мм	12.6 кг	F
2x250 мм	12.8 кг	FC

Серия **W**
 Хвостовик W: LPW.SP-190.20.8



42Cr: 900-1150 N/мм²

800 кН/м макс. - 1000 кН/м макс.

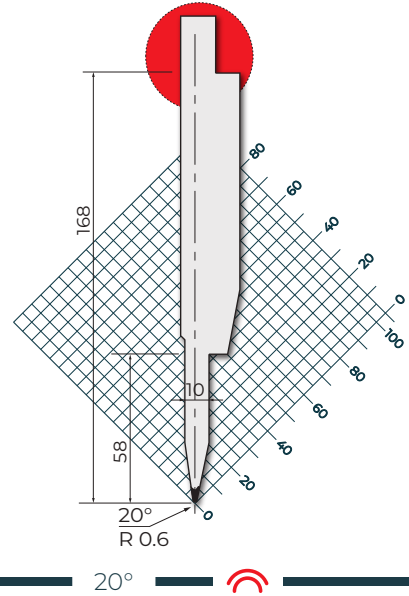
LP.SP-190.20.10

525 мм	13.1 кг	
495 мм	12.3 кг	F
2x250 мм	12.5 кг	FC

Серия **CLASSIC**
 Хвостовик А: LPA.SP-190.20.10
 Хвостовик В: LPB.SP-190.20.10
 Хвостовик С: LPC.SP-190.20.10
 Хвостовик D: LPD.SP-190.20.10

525 мм	13.1 кг	
495 мм	12.3 кг	F
2x250 мм	12.5 кг	FC

Серия **W**
 Хвостовик W: LPW.SP-190.20.10



42Cr: 900-1150 N/мм²

800 кН/м макс. - 1000 кН/м макс.

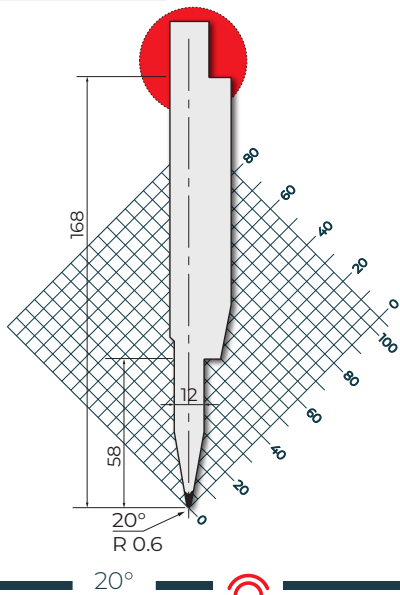
LP.SP-190.20.12

525 мм	13.6 кг	
495 мм	12.8 кг	F
2x250 мм	13.0 кг	FC

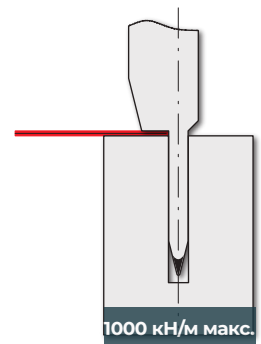
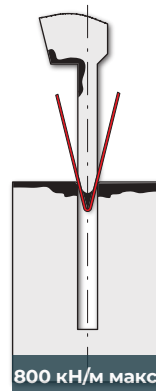
Серия **CLASSIC**
 Хвостовик А: LPA.SP-190.20.12
 Хвостовик В: LPB.SP-190.20.12
 Хвостовик С: LPC.SP-190.20.12
 Хвостовик D: LPD.SP-190.20.12

525 мм	13.6 кг	
495 мм	12.8 кг	F
2x250 мм	13.0 кг	FC

Серия **W**
 Хвостовик W: LPW.SP-190.20.12



Пример работы



S [мм]	A [мм]	R.420 кН/м ² Т/м	R.700 кН/м ² Т/м	S [мм]	A [мм]	R.420 кН/м ² Т/м	R.700 кН/м ² Т/м
0.6	3.0	90	150	0.6	1.2	230	350
0.8	3.0	120	200	0.8	1.6	320	500
1.0	3.5	150	250	1.0	1.0	400	600
1.25	3.5	170	260	1.25	2.5	500	800





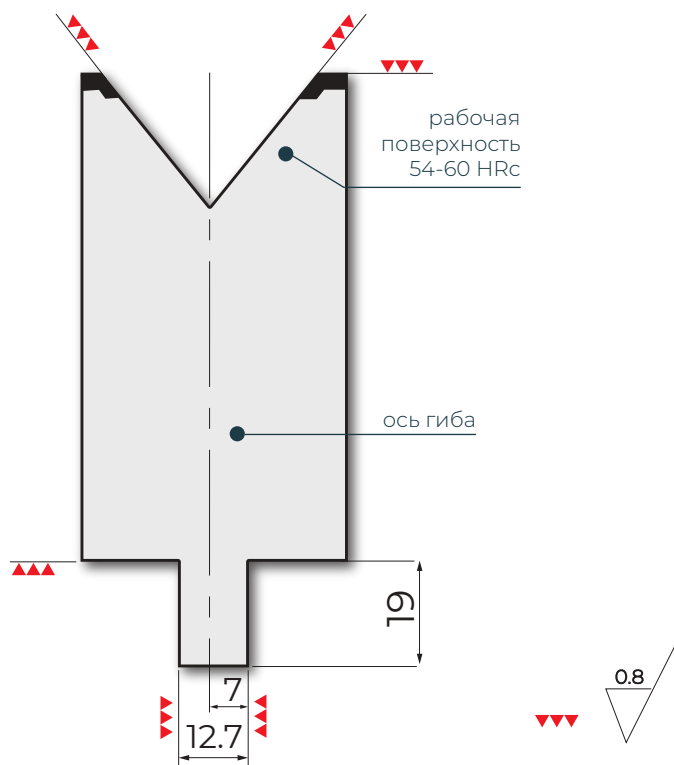
МАТРИЦЫ ROLLERИ ТИП R4

► СОВМЕСТИМОСТЬ

LVD

Общая информация	160 - 161
Матрицы	162 - 166
Матрицы с углом 78° , $H=90$	162
Матрицы с углом 78° , $H=130$	163
Матрицы с углом 60° , $H=130$	164
Матрицы с углом 30° , $H=90$	165
Матрицы с углом 30° , $H=130$	166
Многоручьевые матрицы	167
Матрицы для плющения	168

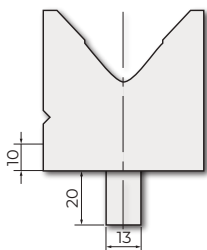
ХВОСТОВИК



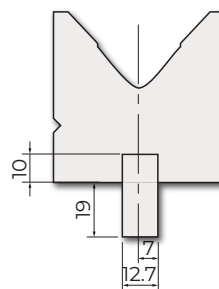
ДОРАБОТКИ ХВОСТОВИКА

Для использования матриц Rollerl тип R1 необходимо выфрезеровать паз глубиной 10 мм, в который устанавливается переходник.

A31



A32



СТАНДАРТНЫЕ ДЛИНЫ

▶ **Матрицы**

508 мм

▶ **Матрицы для плющения**

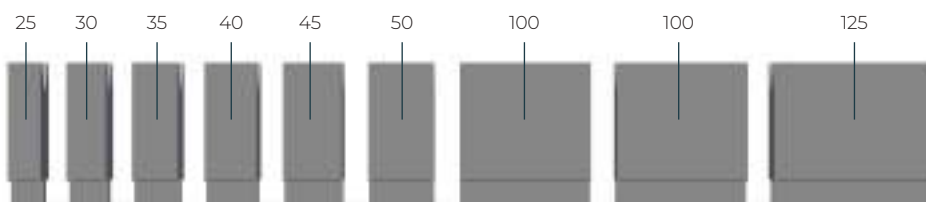
525 мм



СЕКЦИОННЫЕ НАБОРЫ

▶ Матрицы

550 мм - 9 сегментов:

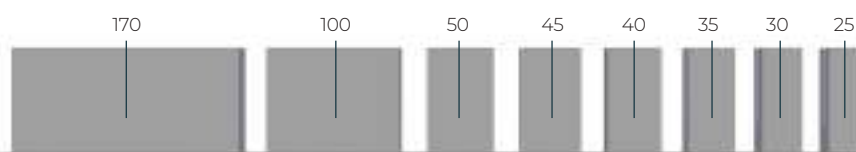


500 мм - 2 сегмента:



▶ Матрицы для плющения

495 мм - 8 сегментов:



500 мм - 2 сегмента:

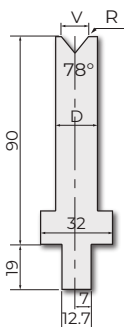


42Cr: 900-1150 N/мм²

H=90 мм

	V [мм]	R [мм]	D [мм]	кН/м макс.		Г	FC	
LM90.06.78	6	1.0	12	400	508 мм	550 мм	2 x 250 мм	8.0 кг
LM90.08.78	8	1.0	12	400				8.0 кг
LM90.10.78	10	1.0	14	500				8.0 кг
LM90.12.78	12	2.0	18	600				8.0 кг
LM90.16.78	16	2.5	25	800				10.0 кг

Также доступен сегмент длиной 510 мм и секционный набор 550 мм (20,20,25,25,30,35,40,40,45,75,75,120)



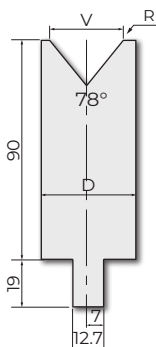
78°

42Cr: 900-1150 N/мм²

H=90 мм

	V [мм]	R [мм]	D [мм]	кН/м макс.		Г	FC	
LM90.20.78	20	3.0	32	1000	508 мм	550 мм	2 x 250 мм	11.9 кг
LM90.24.78	24	3.0	32	1000				10.0 кг
LM90.30.78	30	3.0	40	1100				12.0 кг
LM90.40.78	40	4.0	50	1300				13.0 кг
LM90.50.78	50	4.0	60	1500				19.5 кг
LM90.60.78	60	5.0	70	1500				23.0 кг
LM90.80.78	80	5.0	90	1500				25.5 кг
LM90.100.78	100	8.0	120	1200				31.0 кг

Также доступен сегмент длиной 510 мм и секционный набор 550 мм (20,20,25,25,30,35,40,40,45,75,75,120)



78°

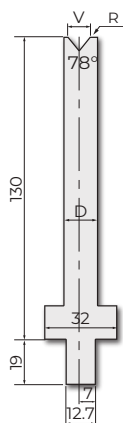


42Cr: 900-1150 N/мм²

H=130 мм

	V [мм]	R [мм]	D [мм]	кН/м макс.		F	FC		
LM130.06.78	6	1.0	12	400	508 мм	8.3 кг	9.0 кг		
LM130.08.78	8	1.0	12	400		550 мм	8.4 кг	9.1 кг	
LM130.10.78	10	1.0	14	500			2 x 250 мм	10.1 кг	11.0 кг
LM130.12.78	12	2.0	18	600				11.1 кг	12.0 кг
LM130.16.78	16	2.5	25	800			14.3 кг	15.5 кг	

Также доступен сегмент длиной 510 мм и секционный набор 550 мм (20,20,25,25,30,35,40,40,45,75,75,120)



78°



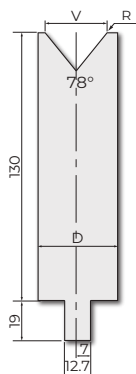
R4

42Cr: 900-1150 N/мм²

H=130 мм

	V [мм]	R [мм]	D [мм]	кН/м макс.		F	FC		
LM130.20.78	20	3.0	32	1000	508 мм	17.5 кг	19.0 кг		
LM130.24.78	24	3.0	32	1000		550 мм	17.0 кг	18.5 кг	
LM130.30.78	30	3.0	40	1100			2 x 250 мм	20.7 кг	22.4 кг
LM130.40.78	40	4.0	50	1300				26.6 кг	28.9 кг
LM130.50.78	50	4.0	60	1500			34.2 кг	37.0 кг	
LM130.60.78	60	5.0	70	1500			34.2 кг	37.0 кг	
LM130.80.78	80	5.0	90	1500			42.3 кг	45.8 кг	

Также доступен сегмент длиной 510 мм и секционный набор 550 мм (20,20,25,25,30,35,40,40,45,75,75,120)



78°

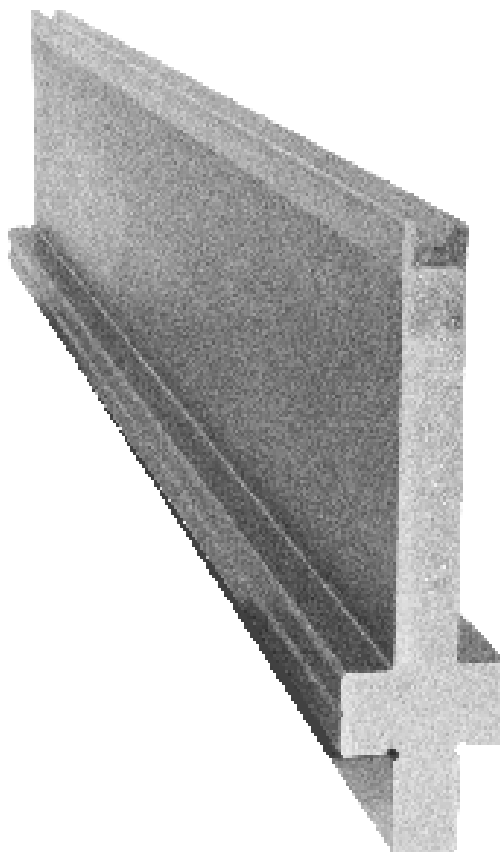
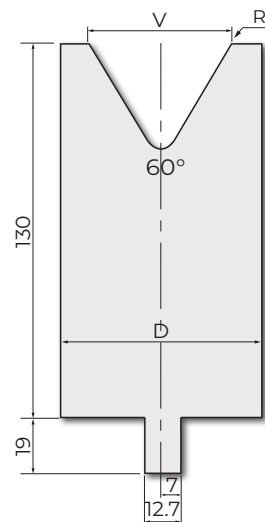


42Cr: 900-1150 N/мм²

H=130 мм

	V [мм]	R [мм]	D [мм]	кН/м макс.		F	FC			
LM130.30.60	30	3.0	40	500	508 мм	20.4 кг	22.1 кг	20.1 кг		
LM130.40.60	40	5.0	55	660		550 мм	26.8 кг	29.1 кг	26.4 кг	
LM130.50.60	50	5.0	70	1050			2 х 250 мм	33.0 кг	35.7 кг	32.5 кг
LM130.60.60	60	7.0	80	1200				36.5 кг	39.6 кг	36.0 кг
LM130.80.60	80	8.0	102	1750				43.0 кг	46.6 кг	42.4 кг
LM130.100.60	100	8.0	120	1600				47.6 кг	51.5 кг	46.8 кг
LM130.120.60	120	8.0	145	1300				51.0 кг	55.2 кг	50.2 кг

Также доступен сегмент длиной 510 мм и секционный набор 550 мм (75 выборка слева, 20,20,25,25,30,35,40,40,45,120, 75 выборка справа)



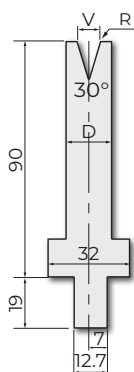


42Cr: 900-1150 N/мм²

H=90 мм

	V [мм]	R [мм]	D [мм]	кН/м макс.		F	FC	
LM90.06.30	6	0.8	16	200	508 мм	8.0 кг	8.6 кг	7.9 кг
LM90.08.30	8	1.0	18	220		8.0 кг	8.6 кг	7.9 кг
LM90.10.30	10	1.2	25	300		8.0 кг	8.6 кг	2 x 250 мм

Также доступен сегмент длиной 510 мм и секционный набор 550 мм (75 выборка слева, 20,20,25,25,30,35,40,40,45,120, 75 выборка справа)



30°



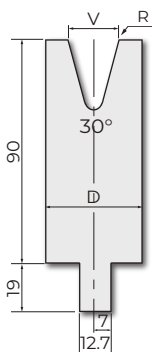
R4

42Cr: 900-1150 N/мм²

H=90 мм

	V [мм]	R [мм]	D [мм]	кН/м макс.		F	FC	
LM90.12.30	12	1.2	32	380	508 мм	11.9 кг	12.6 кг	11.8 кг
LM90.16.30	16	3.0	32	380		11.5 кг	12.4 кг	11.4 кг
LM90.20.30	20	3.0	40	380		13.8 кг	15.0 кг	13.6 кг
LM90.24.30	24	3.0	50	550		13.0 кг	14.0 кг	2 x 250 мм

Также доступен сегмент длиной 510 мм и секционный набор 550 мм (75 выборка слева, 20,20,25,25,30,35,40,40,45,120, 75 выборка справа)



30°

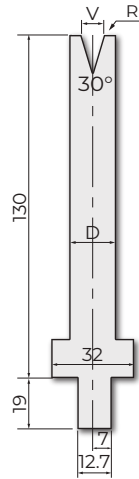


42Cr: 900-1150 N/мм²

H=130 мм

	V [мм]	R [мм]	D [мм]	кН/м макс.		П	FC	
LM130.06.30	6	0.8	16	200	508 мм	10.0 кг	10.8 кг	2 x 250 мм
LM130.08.30	8	1.0	18	220		10.9 кг	11.8 кг	
LM130.10.30	10	1.2	25	300		14.0 кг	15.1 кг	

Также доступен сегмент длиной 510 мм и секционный набор 550 мм (75 выборка слева, 20,20,25,25,30,35,40,40,45,120, 75 выборка справа)



30°

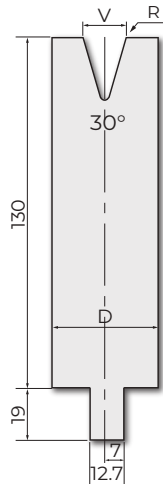


42Cr: 900-1150 N/мм²

H=130 мм

	V [мм]	R [мм]	D [мм]	кН/м макс.		П	FC	
LM130.12.30	12	2.0	32	380	508 мм	17.1 кг	18.5 кг	2 x 250 мм
LM130.16.30	16	3.0	32	380		20.8 кг	22.6 кг	
LM130.20.30	20	3.0	40	380		20.3 кг	22.0 кг	
LM130.24.30	24	3.0	50	550		24.4 кг	26.4 кг	

Также доступен сегмент длиной 510 мм и секционный набор 550 мм (75 выборка слева, 20,20,25,25,30,35,40,40,45,120, 75 выборка справа)



30°

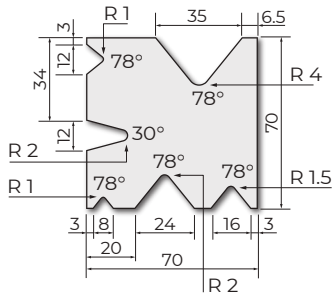




42Cr: 900-1150 N/мм²

LM70

508 MM	16.8 кг	F	V [MM]	12	12	35	24	16	8
550 MM	18.2 кг		R [MM]	30°	78°	78°	78°	78°	78°
			кН/М Макс.	1300	600	1300	1200	950	950



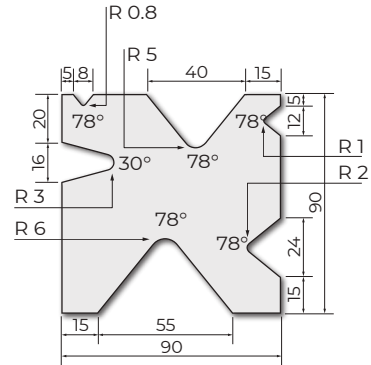
30° 78°



42Cr: 900-1150 N/мм²

LM90

508 MM	25.4 кг	F	V [MM]	8	40	12	24	55	16
550 MM	27.5 кг		R [MM]	78°	78°	78°	78°	78°	30°
			кН/М Макс.	550	1400	550	650	1000	1000



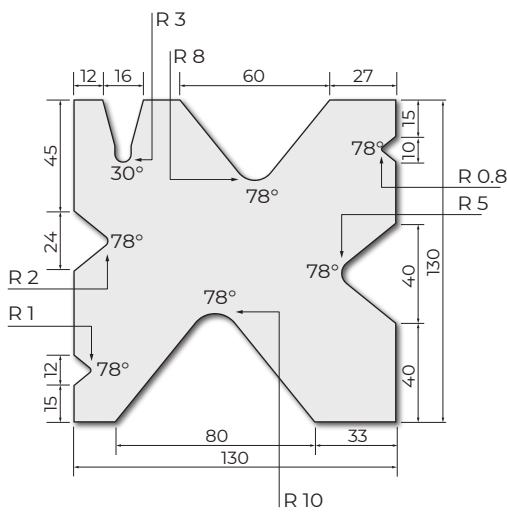
30° 78°



42Cr: 900-1150 N/мм²

LM130

508 MM	51.8 кг	F	V [MM]	16	60	10	80	40	12	24
550 MM	56.1 кг		R [MM]	30°	78°	78°	78°	78°	78°	78°
			кН/М Макс.	650	1500	650	1250	1500	480	1500



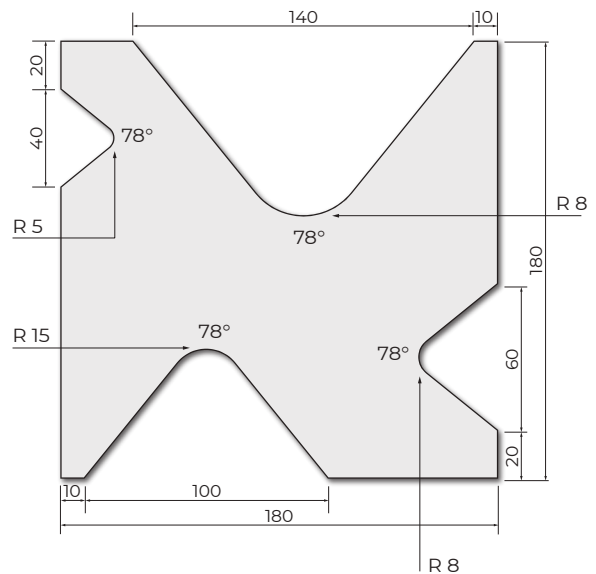
30° 78°



42Cr: 900-1150 N/мм²

LM180

508 MM	25.4 кг	F	V [MM]	140	60	100	40
550 MM	27.5 кг		R [MM]	78°	78°	78°	78°
			кН/М Макс.	550	650	700	320



78°

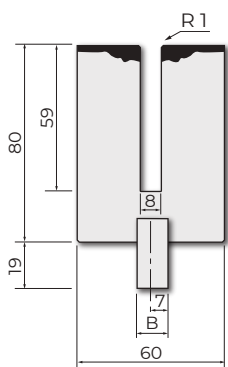


Матрицы для плющения - R4

42Cr: 900-1150 N/мм² 500 кН/м макс. - 1000 кН/м макс.

LP.SM-190.20.8-12.7 / -12

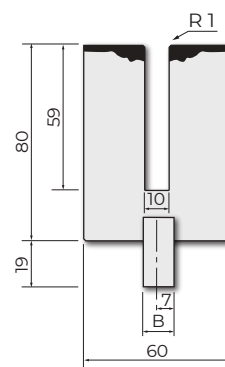
525 мм	18.7 кг			
495 мм	17.7 кг	F		B=12.7 мм
2x250 мм	17.8 кг	FC		
525 мм	18.7 кг			
495 мм	17.7 кг	F		B=12 мм
2x250 мм	17.8 кг	FC		



42Cr: 900-1150 N/мм² 500 кН/м макс. - 1000 кН/м макс.

LP.SM-190.20.10-12.7 / -12

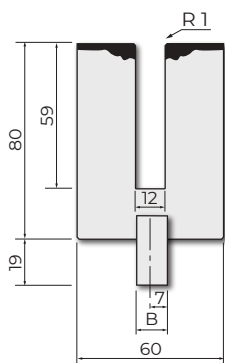
525 мм	18.3 кг			
495 мм	17.2 кг	F		B=12.7 мм
2x250 мм	17.4 кг	FC		
525 мм	18.3 кг			
495 мм	17.2 кг	F		B=12 мм
2x250 мм	17.4 кг	FC		



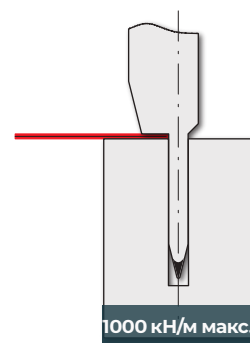
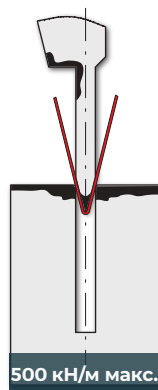
42Cr: 900-1150 N/мм² 500 кН/м макс. - 1000 кН/м макс.

LP.SM-190.20.12-12.7 / -12

525 мм	17.8 кг			
495 мм	16.7 кг	F		B=12.7 мм
2x250 мм	16.9 кг	FC		
525 мм	17.8 кг			
495 мм	16.7 кг	F		B=12 мм
2x250 мм	16.9 кг	FC		



Пример работы



S [мм]	A [мм]	R420 H/мм ² кН/м	R700 H/мм ² кН/м	S [мм]	A [мм]	R420 H/мм ² кН/м	R700 H/мм ² кН/м
0.6	3.0	90	150	0.6	1.2	230	350
0.8	3.0	120	200	0.8	1.6	320	500
1.0	3.5	150	250	1.0	1.0	400	600
1.25	3.5	170	260	1.25	2.5	500	800














ИНСТРУМЕНТЫ ROLLERI ТИП RХ

► СОВМЕСТИМОСТЬ

American
Ajail-Axial
Colly
Colgar
EHT
Gasparini
Hämmerle - Bystronic
Ursviken
Weinbrenner

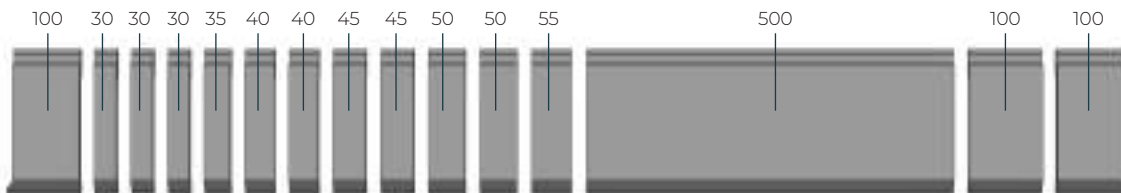
Colly	
Инструменты  совместимые с Colly	172 - 180
Пуансоны	172 - 176
Матрицы	177 - 180
Ajial-Axial	
Инструменты  совместимые с Ajial-Axial	181 - 182
Пуансоны	181
Gasparini	
Инструменты  совместимые с Gasparini	183 - 186
Держатели радиусных вставок	184 - 185
Пуансоны	186
Colgar	
Инструменты  совместимые с Colgar	187 - 188
Пуансоны	188
Ursviken	
Инструменты  совместимые с Ursviken	189
Пуансоны	189
Матрицы	189
ЕНТ	
Инструменты  совместимые с ЕНТ	190
Общая информация	190
Weinbrenner	
Инструменты  совместимые с Weinbrenner	191
Общая информация	191
American	ЗАПРАШИВАЙТЕ НОВЫЙ КАТАЛОГ ROLLER!
Инструменты  совместимые с American	
Hämmerle - Bystronic	ЗАПРАШИВАЙТЕ НОВЫЙ КАТАЛОГ ROLLER!
Инструменты  совместимые с Hammerle-Bystronic	

СТАНДАРТНЫЕ ДЛИНЫ И СЕКЦИОННЫЕ НАБОРЫ

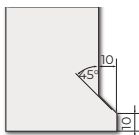
1020 мм



► Пуансоны - общая длина 1250 мм

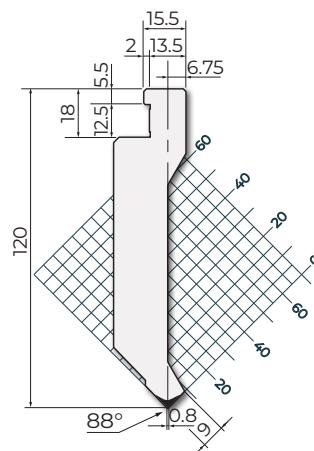
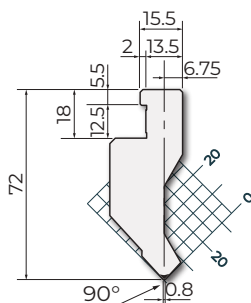


Типы сапожков



C45: 560-710 N/мм ²		700 кН/м макс.
CP72.90.08		
1020 мм	10.2 кг	
1250 мм	12.5 кг	F

C45: 560-710 N/мм ²		700 кН/м макс.
CP120.88.08		
1020 мм	18.5 кг	
1250 мм	22.6 кг	F



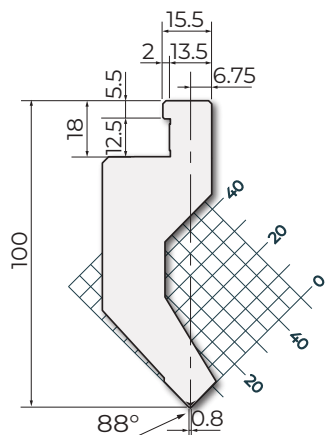


42Cr: 900-1150 N/мм²

500 кН/м макс.

CP100.88.08-A

1020 мм	16.7 кг
1250 мм	20.4 кг F



88°

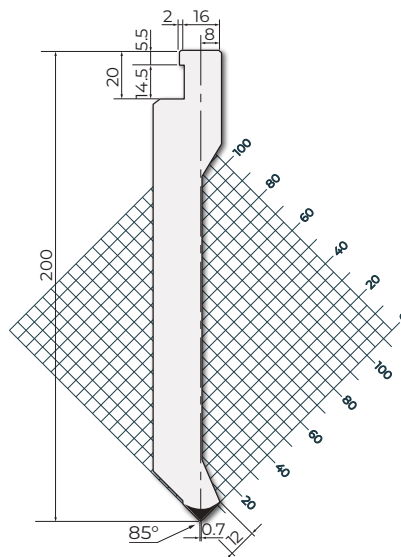


42Cr: 900-1150 N/мм²

1000 кН/м макс.

CP200.85.07

1020 мм	31.6 кг
1250 мм	39.0 кг F



85°

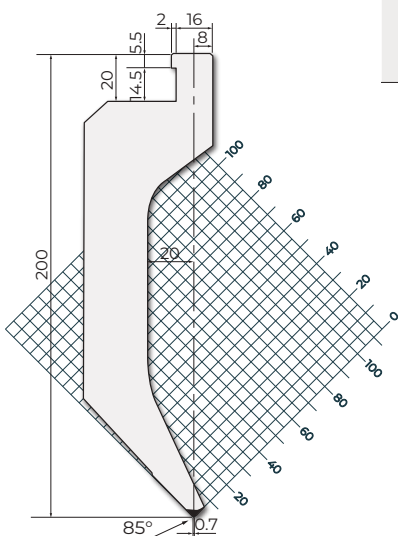


42Cr: 900-1150 N/мм²

750 кН/м макс.

CP200.85.07-A

1020 мм	49.0 кг
1250 мм	60.0 кг F



85°

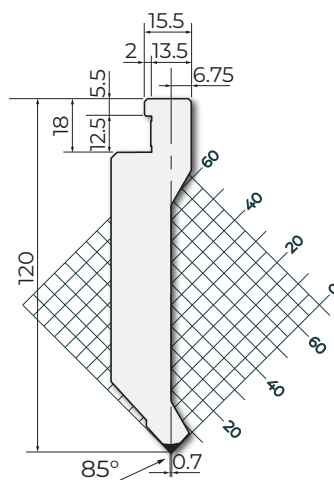


C45: 560-710 N/мм²

700 кН/м макс.

CP120.85.07

1020 мм	17.9 кг
1250 мм	21.9 кг F



85°



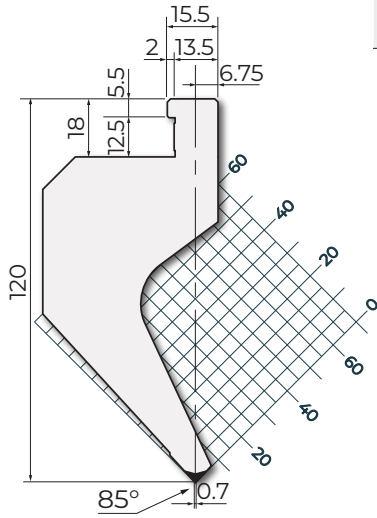
RX

C45: 560-710 N/мм²

450 кН/м макс.

CP120.85.07-A

1020 мм	25,0 кг
1250 мм	49,0 кг F



85°

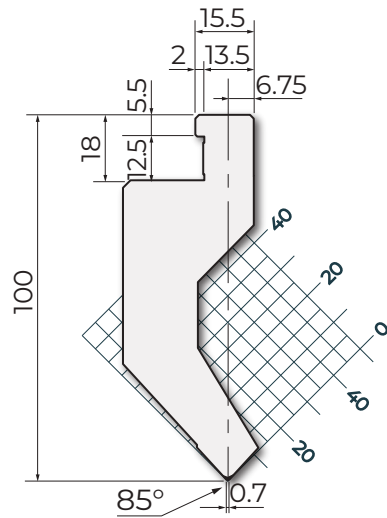


C45: 560-710 N/мм²

500 кН/м макс.

CP100.85.07-A

1020 мм	17,0 кг
1250 мм	49,0 кг F



85°

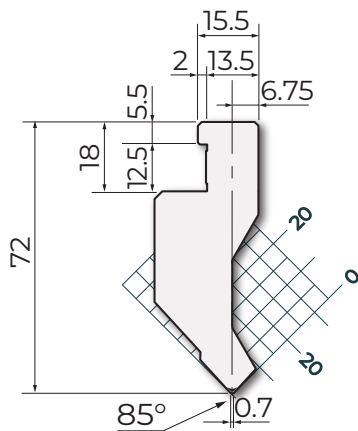


C45: 560-710 N/мм²

700 кН/м макс.

CP72.85.07

1020 мм	10,0 кг
1250 мм	49,0 кг F



85°

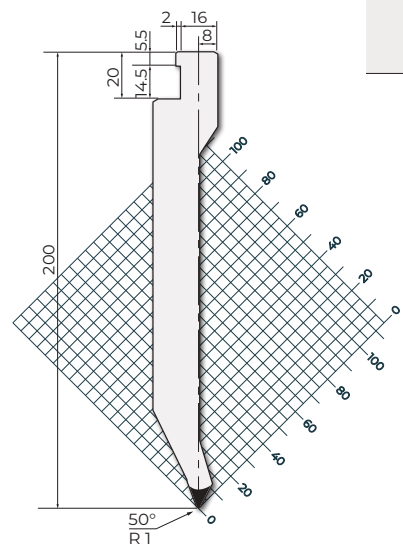


42Cr: 900-1150 N/мм²

1000 кН/м макс.

CP200.50.R1

1020 мм	49,0 кг
1250 мм	38,0 кг F



50°



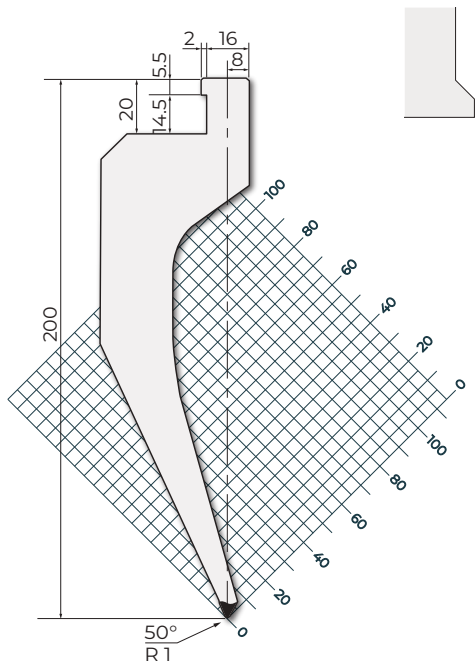


42Cr: 900-1150 N/мм²

550 кН/м макс.

CP200.50.R1-A

1020 мм	52.0 кг
1250 мм	47.0 кг F



50°

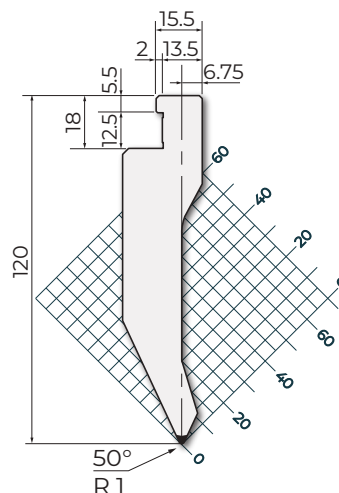


C45: 560-710 N/мм²

1000 кН/м макс.

CP120.50.R1

1020 мм	17.0 кг
1250 мм	38.0 кг F



50°



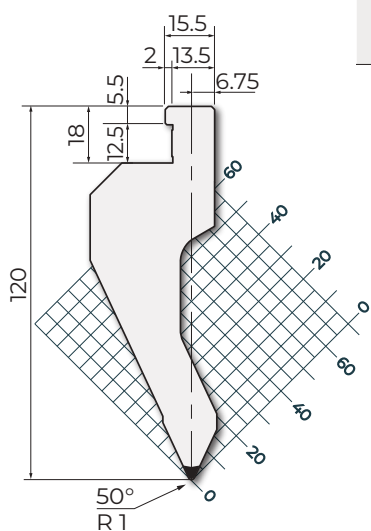
RX

42Cr: 900-1150 N/мм²

550 кН/м макс.

CP120.50.R1-A

1020 мм	21.0 кг
1250 мм	38.0 кг F



50°

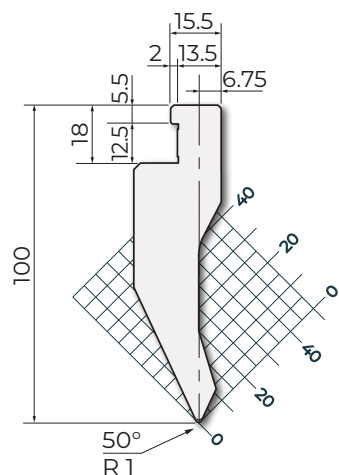


42Cr: 900-1150 N/мм²

1000 кН/м макс.

CP100.50.R1

1020 мм	13.0 кг
1250 мм	38.0 кг F



50°

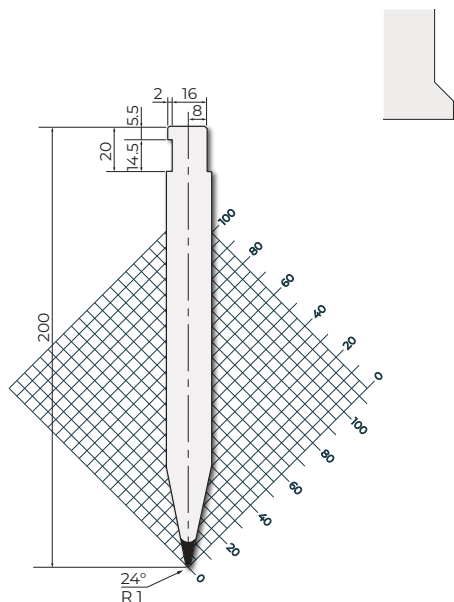


C45: 560-710 Н/мм²

1300 кН/м макс.

CP200.24.R1

1020 мм	49.0 кг	
1250 мм	38.0 кг	F



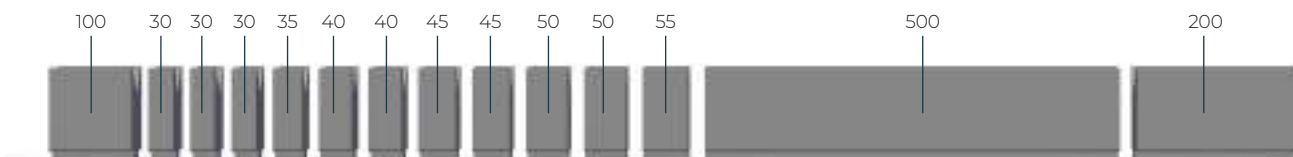


СТАНДАРТНЫЕ ДЛИНЫ И СЕКЦИОННЫЕ НАБОРЫ

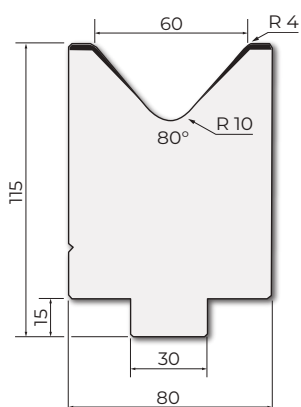
1020 мм



матрицы - общая длина 1250 мм



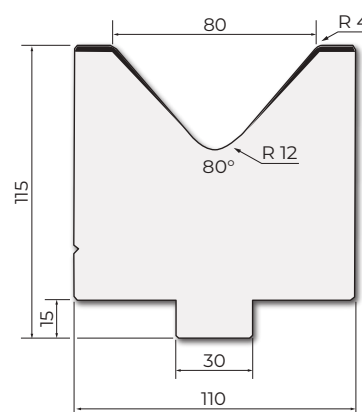
C45: 560-710 N/мм²		1200 кН/м макс.
M115.80.60		
1020 мм	60.0 кг	
1250 мм	73.6 кг	F



80°



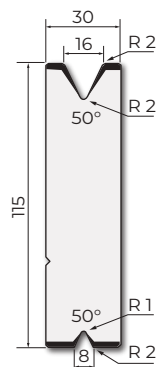
C45: 560-710 N/мм²		1000 кН/м макс.
M115.80.80		
1020 мм	80.0 кг	
1250 мм	98.0 кг	F



80°



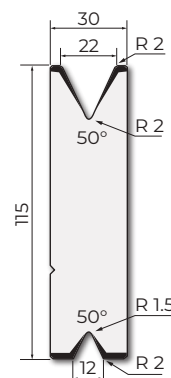
C45: 560-710 N/мм²		600 кН/м макс.
M115.50.16		
1020 мм	26.5 кг	
1250 мм	32.4 кг	F



50°



C45: 560-710 N/мм²		500 кН/м макс.
M115.50.22		
1020 мм	25.5 кг	
1250 мм	31.2 кг	F



50°



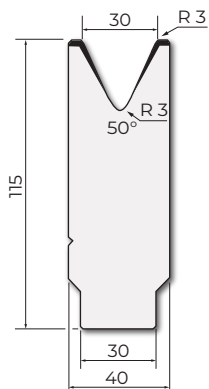
RX

C45: 560-710 N/мм²

400 кН/м макс.

M115.50.30

1020 мм	34.5 кг
1250 мм	43.0 кг F



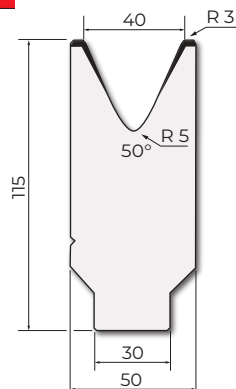
50°

C45: 560-710 N/мм²

400 кН/м макс.

M115.50.40

1020 мм	36.0 кг
1250 мм	44.0 кг F



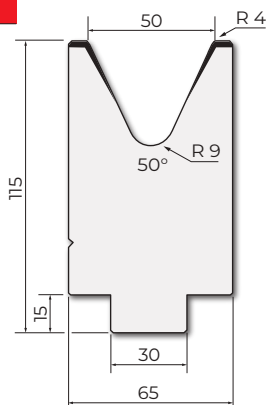
50°

C45: 560-710 N/мм²

600 кН/м макс.

M115.50.50

1020 мм	45.5 кг
1250 мм	55.7 кг F



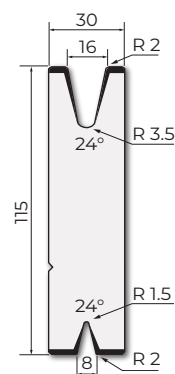
50°

C45: 560-710 N/мм²

8: 700 кН/м макс. - 16: 300 кН/м макс.

M115.24.16

1020 мм	24.9 кг
1250 мм	31.0 кг F



24°



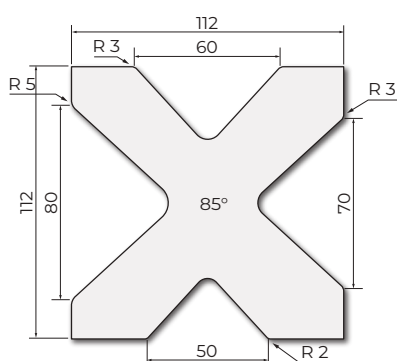


C45: 560-710 N/мм²

See table

MC12.3050

3050 MM	188.0 кг				
		V1	V2	V3	V4
V [MM]		60	70	50	80
°		85°	85°	85°	85°
R [MM]		3.0	3.0	2.0	5.0
кН/м макс.		850	900	800	800



85°

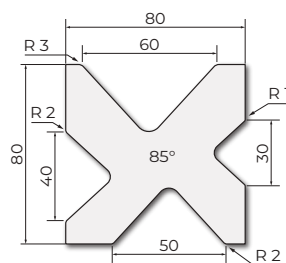


C45: 560-710 N/мм²

See table

MC80.2050 / MC80.3050

2050 MM	66.0 кг				
3050 MM	98.0 кг	F			
		V1	V2	V3	V4
V [MM]		60	30	50	40
°		85°	85°	85°	85°
R [MM]		3.0	2.0	2.0	1.0
кН/м макс.		750	750	750	750



85°

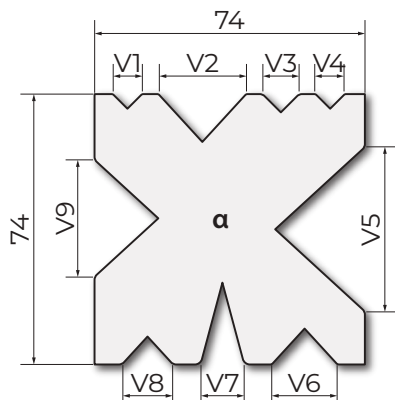


C45: 560-710 N/мм²

See table

MC74.2050 / MC74.3050

2050 MM	67.0 кг									
3050 MM	101.0 кг	F								
		V1	V2	V3	V4	V5	V6	V7	V8	V9
V [MM]		8	24	10	8	45	18	12	14	32
°		90°	85°	90°	90°	85°	85°	30°	85°	85°
R [MM]		0.8	0.8	2.0	0.8	2.0	1.0	2.0	2.0	2.0
кН/м макс.		500	600	600	500	550	500	550	550	550

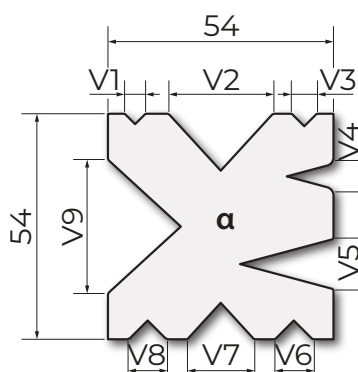


C45: 560-710 N/мм²

See table

MC54.2050 / MC54.3050

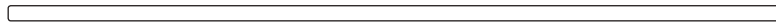
2050 MM	35.6 кг									
3050 MM	53.0 кг	F								
		V1	V2	V3	V4	V5	V6	V7	V8	V9
V [MM]		6	25	6	6	12	9	16	9	32
°		90°	85°	90°	30°	30°	90°	85°	90°	85°
R [MM]		0.5	1.0	0.5	2.0	0.5	1.0	0.5	1.5	1.0
кН/м макс.		500	600	600	500	550	500	550	550	550



RX

СТАНДАРТНЫЕ ДЛИНЫ И СЕКЦИОННЫЕ НАБОРЫ

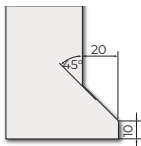
1020 мм



общая длина 990 мм



Типы сапожков

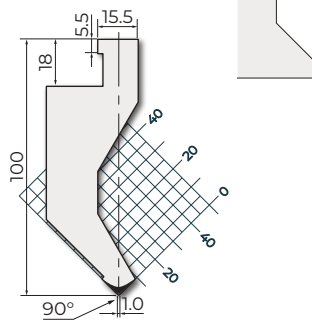


C45: 560-710 N/мм²

1000 кН/м макс.

АХР.100.90.1

1020 мм	16.3 кг
990 мм	15.2 кг 



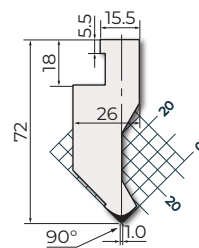
90°

C45: 560-710 N/мм²

1000 кН/м макс.

АХР.72.90.1

1020 мм	10.0 кг
990 мм	9.7 кг 



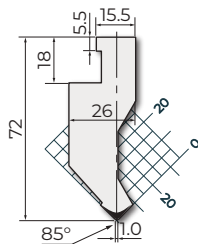
90°

C45: 560-710 N/мм²

1000 кН/м макс.

АХР.72.85.1

1020 мм	10.0 кг
990 мм	9.7 кг 



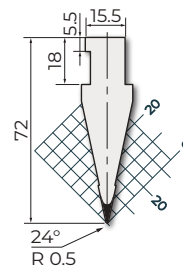
85°

C45: 560-710 N/мм²

1000 кН/м макс.

АХР.72.24.R05

1020 мм	7.1 кг
990 мм	6.9 кг 



24°



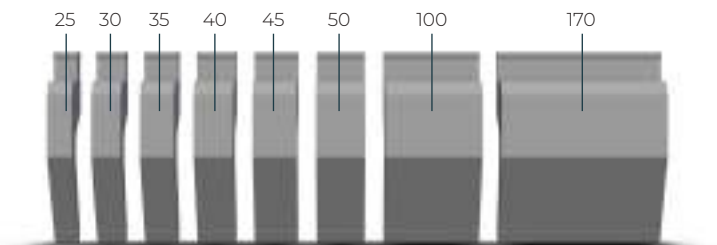
СТАНДАРТНЫЕ ДЛИНЫ И СЕКЦИОННЫЕ НАБОРЫ

► **ПУАНСОНЫ**

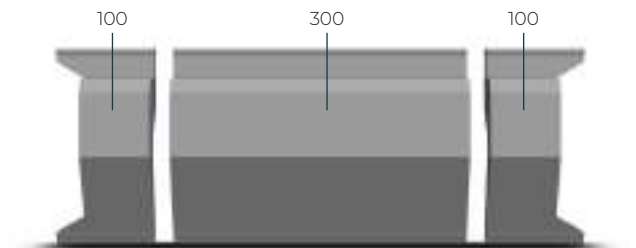
525 мм



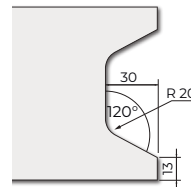
общая длина 495 мм



общая длина 500 мм



Типы сапожков

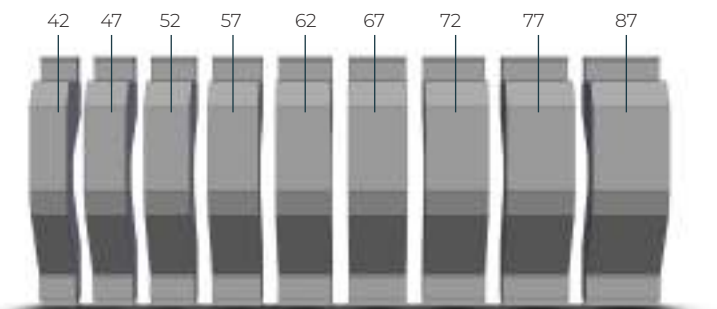


► **ДЕРЖАТЕЛИ РАДИУСНЫХ ВСТАВОК**

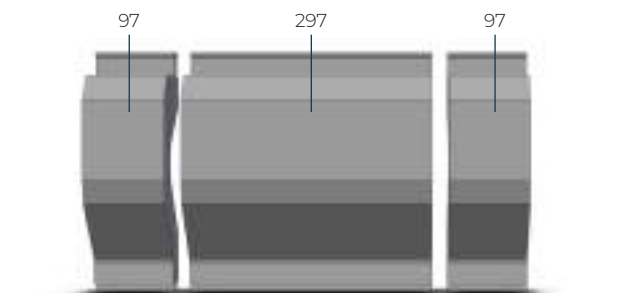
522 мм



общая длина 563 мм



общая длина 491 мм



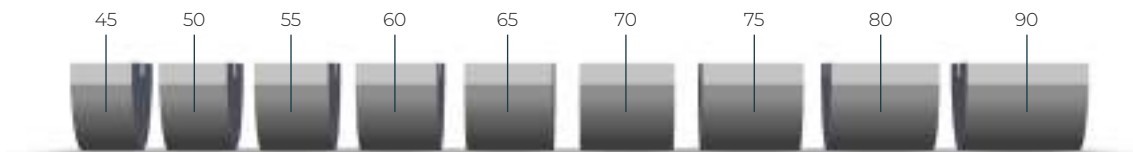
Держатели радиусных вставок - Gasparini

▶ РАДИУСНЫЕ ИНСТРУМЕНТЫ

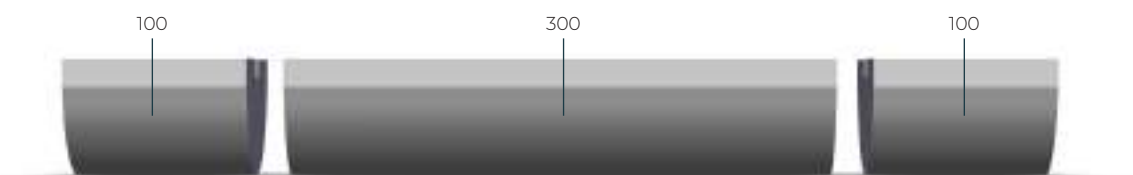
525 мм







общая длина 590 мм

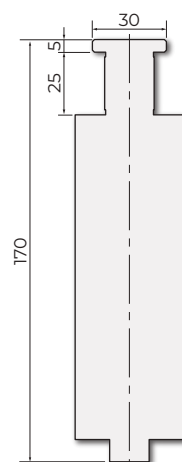
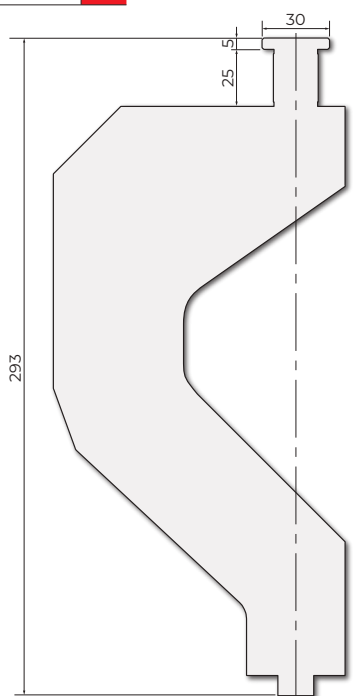


общая длина 500 мм



C45: 560-710 N/мм ²		1000 кН/м макс.
GASP293-16		
522 мм	83.0 кг	
563 мм	89.5 кг	
491 мм	78.0 кг	

C45: 560-710 N/мм ²		1800 кН/м макс.
GASP170-16		
522 мм	24.0 кг	
563 мм	4.5 кг	
491 мм	4.5 кг	





C45: 560-710 N/мм² 1000 кН/м макс.

GASP40.60.03

525 мм	4.7 кг
590 мм	5.3 кг FX
500 мм	4.5 кг F

60°
R 3

60°

C45: 560-710 N/мм² 1000 кН/м макс.

GASP35.60.08

525 мм	4.7 кг
590 мм	5.3 кг FX
500 мм	4.5 кг F

60°
R 8

60°

C45: 560-710 N/мм² 1000 кН/м макс.

GASP30.60.11.5

525 мм	4.2 кг
590 мм	4.7 кг FX
500 мм	4.0 кг F

60°
R 11.5

60°

C45: 560-710 N/мм² 1000 кН/м макс.

GASP30.60.16

525 мм	4.7 кг
590 мм	5.3 кг FX
500 мм	4.5 кг F

60°
R 16

60°

C45: 560-710 N/мм² 1000 кН/м макс.

GASP30.60.20

525 мм	5.0 кг
590 мм	5.6 кг FX
500 мм	4.3 кг F

60°
R 20

60°

C45: 560-710 N/мм² 1000 кН/м макс.

GASP30.60.32

525 мм	7.0 кг
590 мм	7.8 кг FX
500 мм	6.7 кг F

60°
R 32

60°

C45: 560-710 N/мм² 1500 кН/м макс.

GASP35.40.40

525 мм	10.5 кг
590 мм	11.8 кг FX
500 мм	10.0 кг F

40°
R 40

40°

C45: 560-710 N/мм² 1800 кН/м макс.

GASP55.40.60

525 мм	24.4 кг
590 мм	27.4 кг FX
500 мм	23.2 кг F

40°
R 60

40°

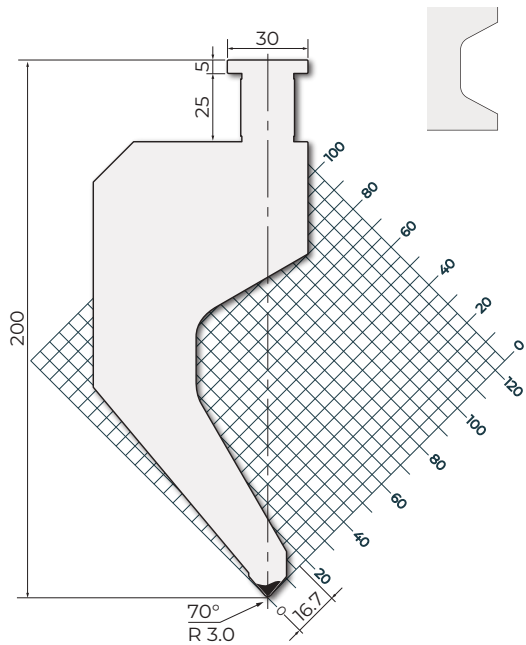
RX

42Cr: 900-1150 N/мм²

1000 кН/м макс.

GASP200.70.R3-30

525 мм	31.8 кг	
495 мм	30.0 кг	
500 мм	30.3 кг	



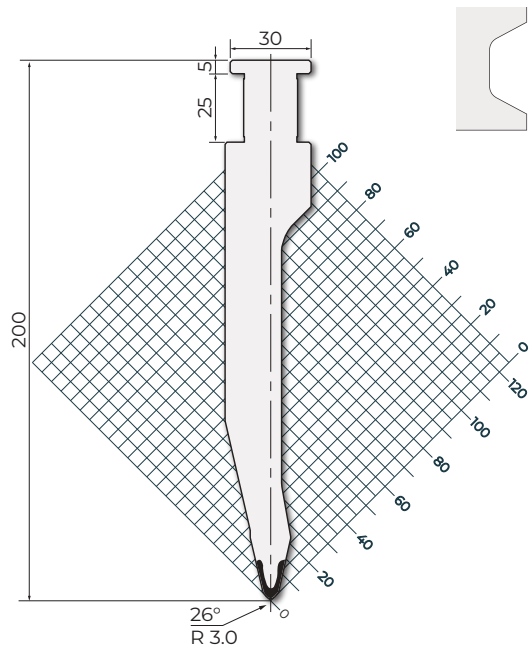
70°  

42Cr: 900-1150 N/мм²

1300 кН/м макс.

GASP200.26.R3-30

522 мм	16.9 кг	
563 мм	10.6 кг	
491 мм	10.7 кг	



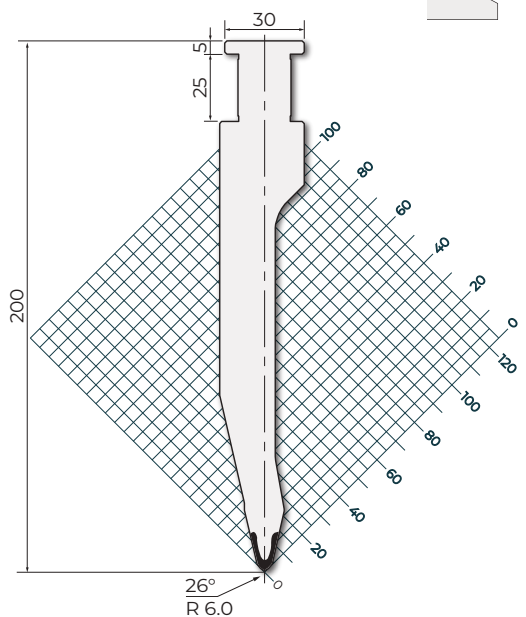
26°  

42Cr: 900-1150 N/мм²

1300 кН/м макс.

GASP200.26.R6-30

525 мм	16.9 кг	
495 мм	10.6 кг	
500 мм	10.7 кг	



26°  

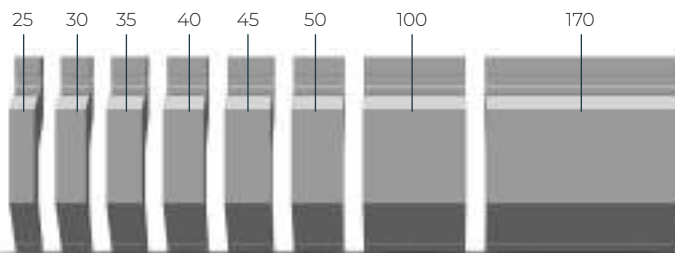


СТАНДАРТНЫЕ ДЛИНЫ И СЕКЦИОННЫЕ НАБОРЫ

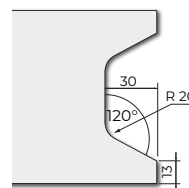
525 мм



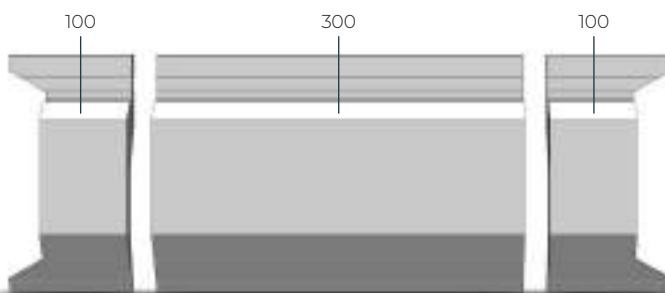
общая длина 495 мм



Типы сапожков



общая длина 500 мм

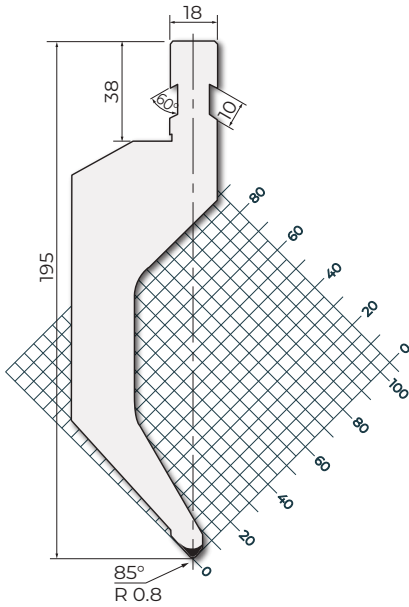


42Cr: 900-1150 N/мм²

1000 кН/м макс.

PAC195.85.R08

525 мм	20.6 кг	
495 мм	19.4 кг	F
500 мм	19.6 кг	F



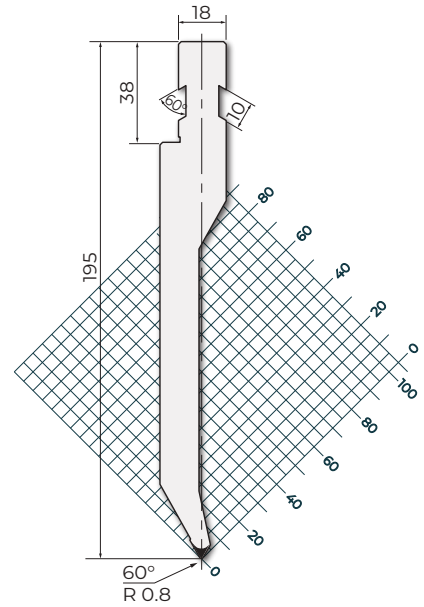
85°

42Cr: 900-1150 N/мм²

1000 кН/м макс.

PAC195.60.R08

522 мм	12.0 кг	
563 мм	11.3 кг	F
491 мм	11.4 кг	F



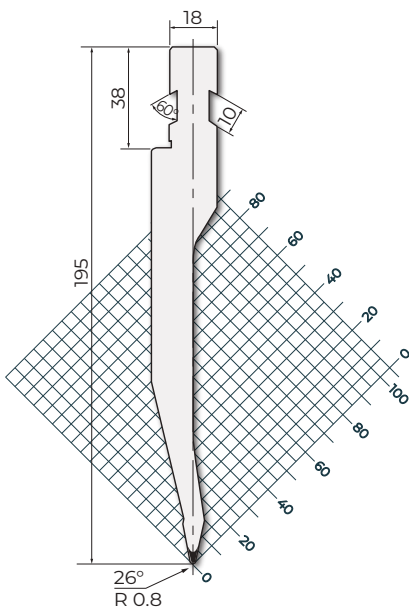
60°

42Cr: 900-1150 N/мм²

1000 кН/м макс.

PAC195.26.R08

525 мм	12.0 кг	
495 мм	11.3 кг	F
500 мм	11.4 кг	F



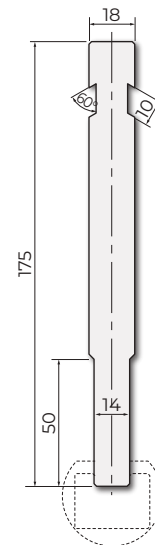
26°

C45: 560-710 N/мм²

1000 кН/м макс.

PAC175.14

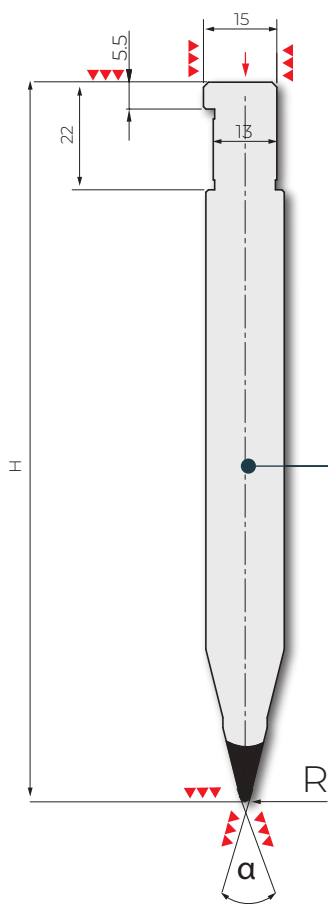
830 мм	18.0 кг	
412 мм	9.0 кг	



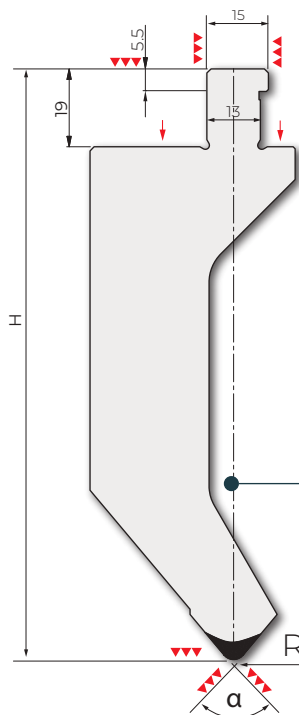
14



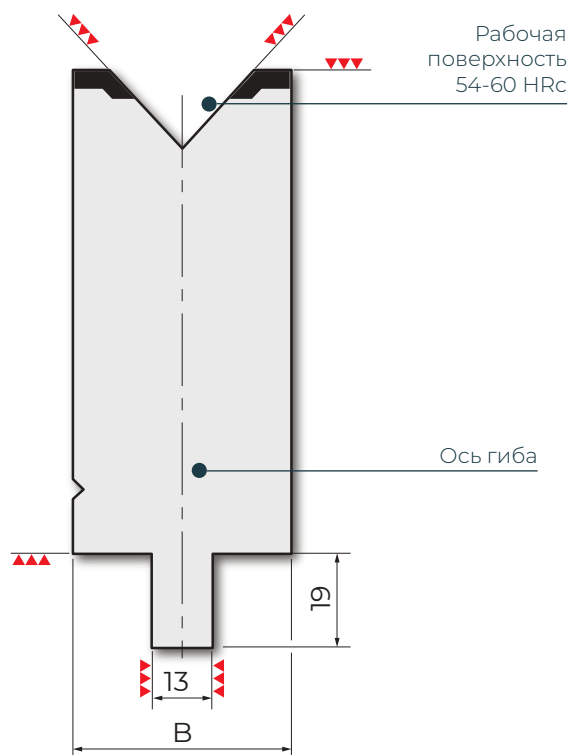
ХВОСТОВИК



Осьгиба

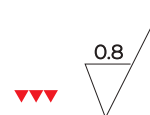


Осьгиба



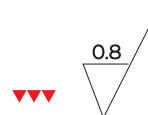
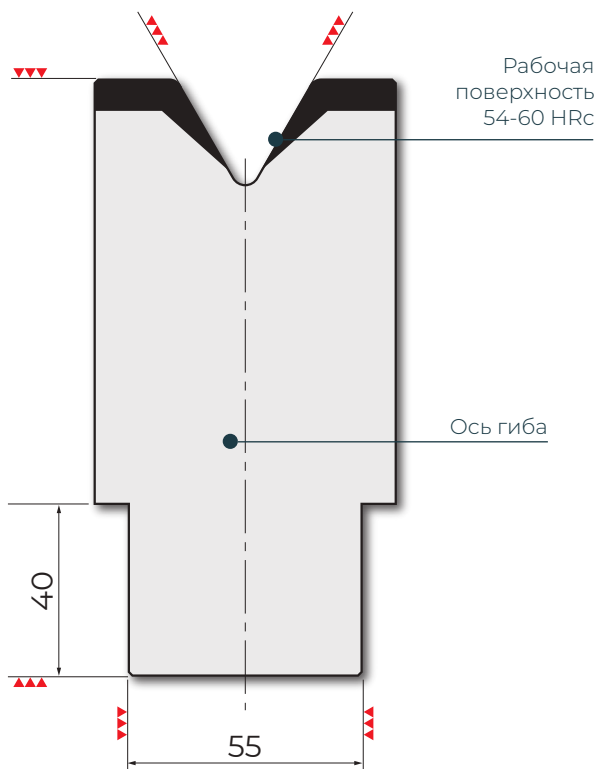
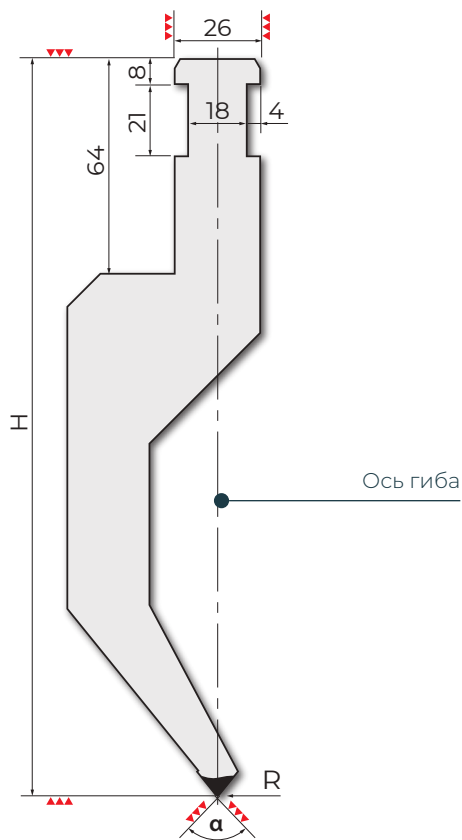
Рабочая
поверхность
54-60 HRC

Осьгиба



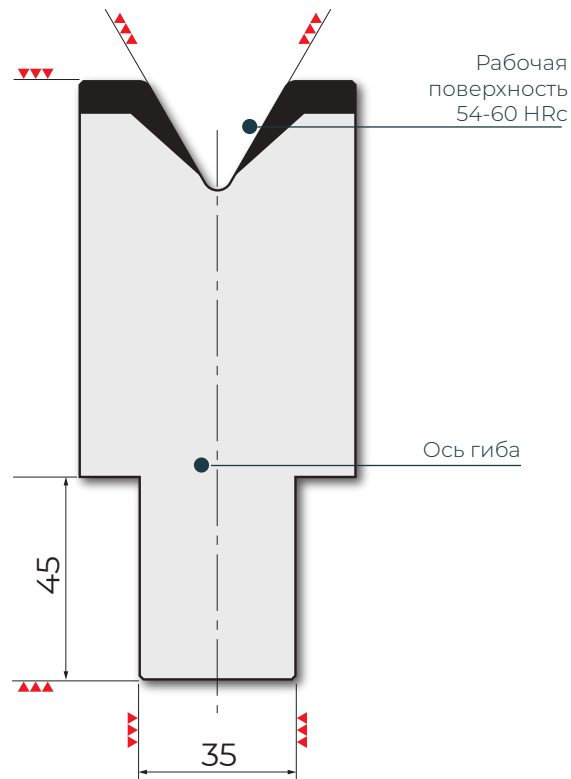
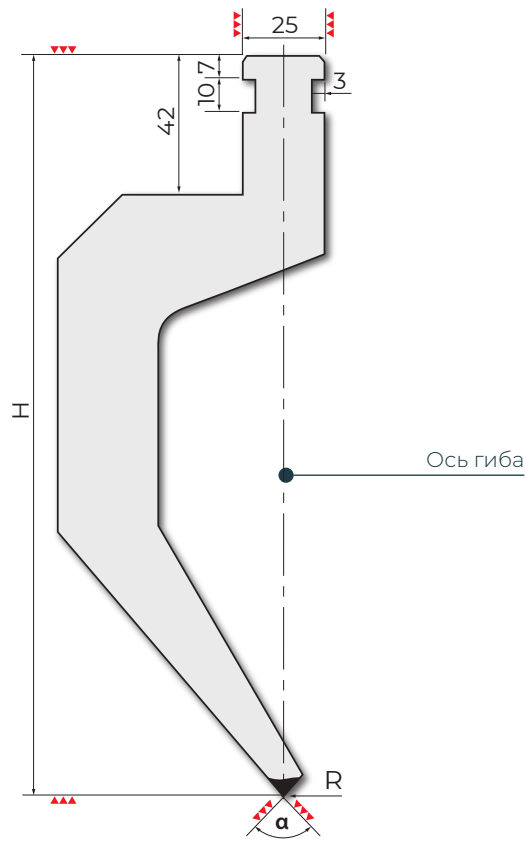
RX

ХВОСТОВИК





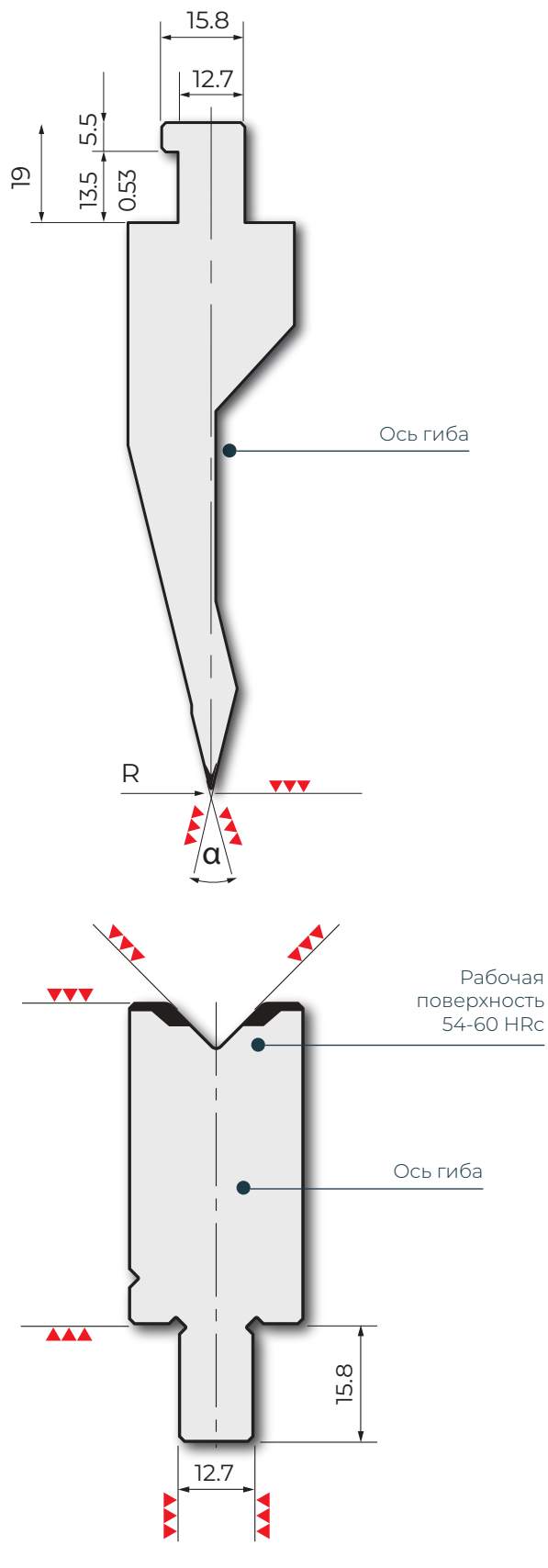
ХВОСТОВИК



RX

ХВОСТОВИК

ЗАПРАШИВАЙТЕ **НОВЫЙ**
КАТАЛОГ **ROLLERI**



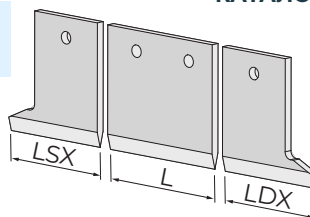


ХВОСТОВИК

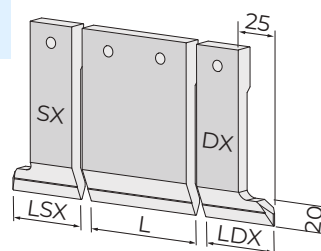
ЗАПРАШИВАЙТЕ НОВЫЙ КАТАЛОГ ROLLER!



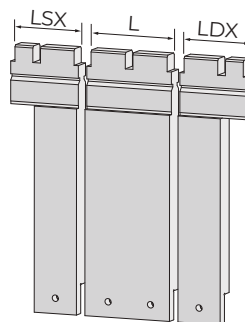
H11



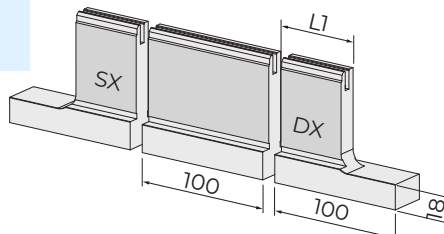
H12



H21



H31 - H41



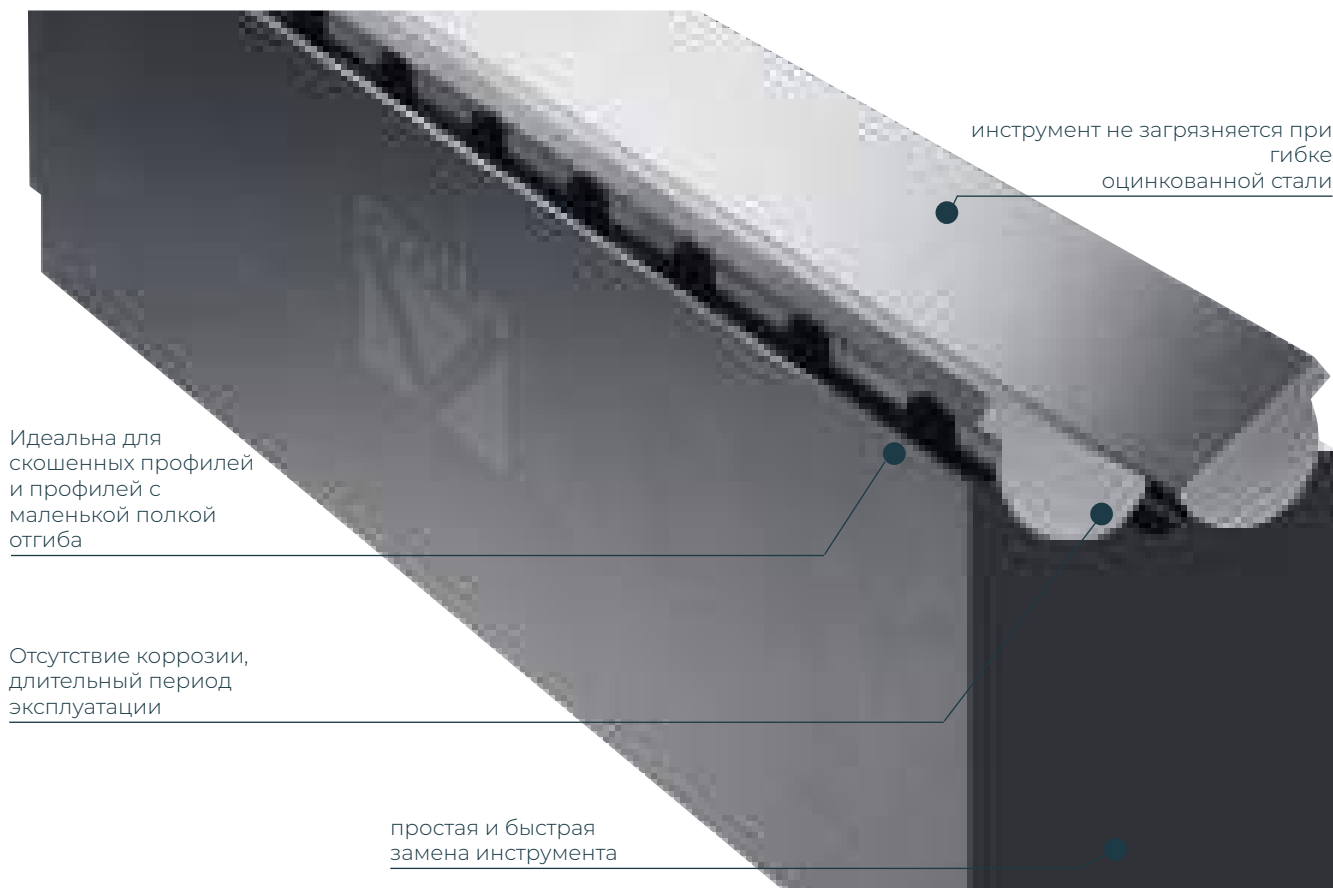
RX



МАТРИЦЫ ROLLERI ROLLA-V ONYX

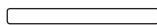
Общая информация	194 - 196
Матрицы Rolla-V Опух	197 - 201
Модель 1	197
Модель 2	198
Модель 2.5	199
Модель 3	200
Модель 4	201
Матрицы с регулируемым раскрытием	202 - 203

Общая информация



СТАНДАРТНЫЕ ДЛИНЫ

200 мм



500 мм



Rolla-V Onyx Ref.	Модель	Хвостовик	Совместимость	ИНСТРУМЕНТЫ ROLLERI ТИП
RVP	1, 2, 3	60 мм	Совместимы с листогибами следующих производителей: ACL, Accurpress, AM Machinery, Amada, Atlantic, Adira, Baykal, BL, Boschert, Boutillon, Bystronic-BeyelerEuro-B, Coastone, Colgar, Dener, Deratech, Durmazlar, Ermaksan, Farina, Gade, Gasparini, Gizelis, Haco, Hindustan, Iturraspe, Jfy, LFK, MVD, Newton, Prima Power, Promecam, Rico, Salvagnini, Schiavi, SMD, Sorg, Somo, Vicla, Vimercati, Warcom, Yangli, Yawei, Ysd, etc.	R1
RVS	1, 2, 3	14 мм	Стиль Amada 1-V	R1
RVT	1, 2, 3	13 мм	Совместимы с листогибами следующих производителей: Bystronic, Beyeler, Edwards, Safan, SMD, Trumpf	R2 R3
RVT90	1, 2, 3	12.7 мм	Совместимы с листогибами следующих производителей: LVD	R4
RVM	2.5, 3, 4	Доступны разные хвостовики	Применимы на любых листогибах при помощи переходников	-

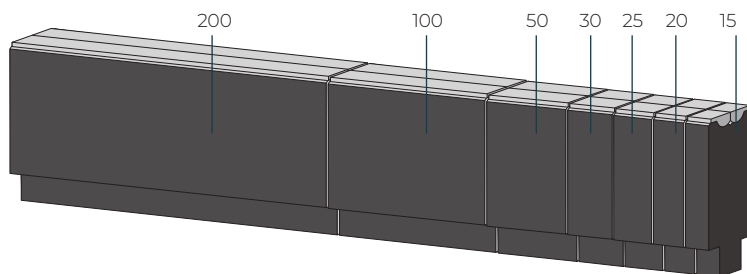


	Эквивалентный размер V	Макс. нагрузка (кН/м)	Толщина материала (мм)	Мин. уголгиба	Необходимое усилие (кН)	Мин. полка с толщиной (мм)	Макс. внутренний радиус (мм)
МОДЕЛЬ 1 Макс. рекомендованная толщина -1,5 мм (допустимо до 2 мм чёрной стали)	8	1000	0.70	40°	50	3.0	3.0
		1000	1.10	35°	130	3.9	2.6
		1000	1.50	35°	270	4.2	2.2
МОДЕЛЬ 2 Макс. рекомендованная толщина -3 мм (допустимо до 4 мм чёрной стали)	15	1500	2.00	59°	210	8.5	6.0
		1500	3.00	47°	550	9.3	5.0
		1500	3.20	47°	650	9.3	4.8
МОДЕЛЬ 2.5 Макс. рекомендованная толщина -5 мм (допустимо до 6,35 мм чёрной стали)	28	2500	2.00	46°	100	18.6	13.2
		2500	4.00	46°	470	18.6	12.0
		2500	6.00	55°	1270	18.6	9.8
МОДЕЛЬ 3 Макс. рекомендованная толщина -6,3 мм (допустимо до 8 мм чёрной стали)	38	2500	2.00	68°	70	22.5	13.9
		2500	4.00	47°	340	22.5	11.9
		2500	6.00	50°	900	22.5	9.9
МОДЕЛЬ 4 Макс. рекомендованная толщина -16 мм	85	3000	6.00	78°	260	56.6	36.4
		3000	8.00	76°	500	56.6	36.4
		3000	12.00	73°	1290	56.6	36.4

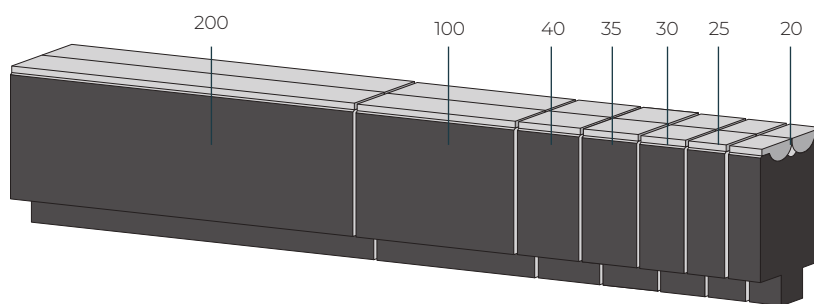


SEGMENTATION

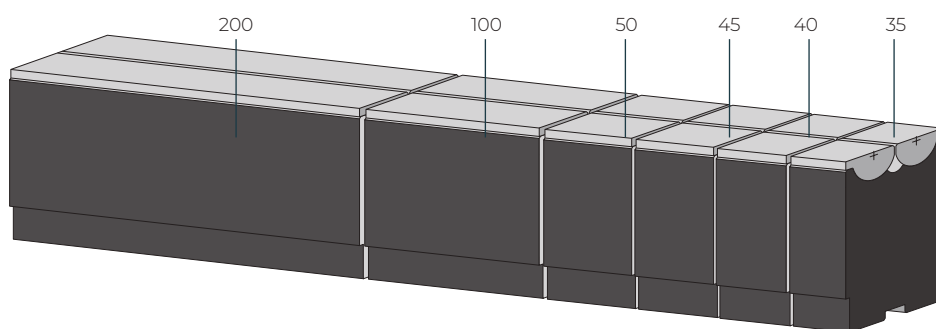
Модель 1: 440 мм - 7 сегментов



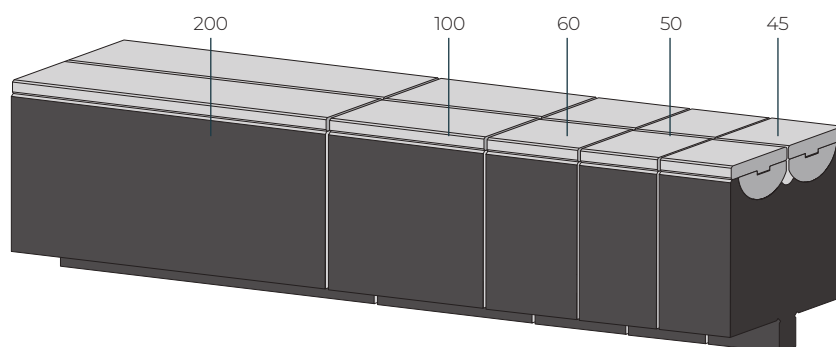
Модель 2: 450 мм - 7 сегментов



Модель 2.5: 470 мм - 6 сегментов



Модель 3: 455 мм - 5 сегментов

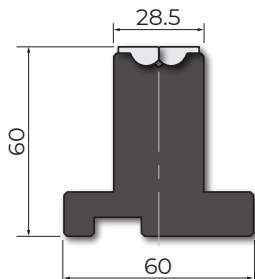




42Cr: 900-1150 N/мм² Toolox 44 1000 кН/м макс.

RVP60-1

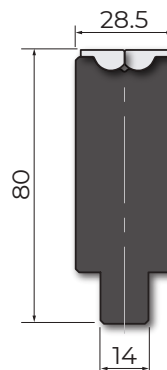
500 мм	6.9 кг
440 мм	6.1 кг F



42Cr: 900-1150 N/мм² Toolox 44 1000 кН/м макс.

RVS80-1

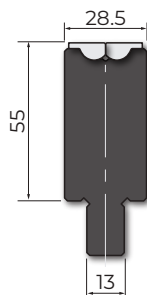
500 мм	6.3 кг
440 мм	5.8 кг F



42Cr: 900-1150 N/мм² Toolox 44 1000 кН/м макс.

RVT55-1

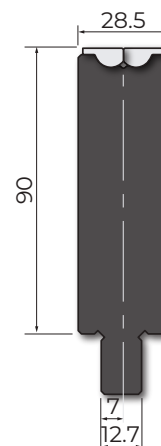
500 мм	5.5 кг
440 мм	5.0 кг F



42Cr: 900-1150 N/мм² Toolox 44 1000 кН/м макс.

RVT90-1

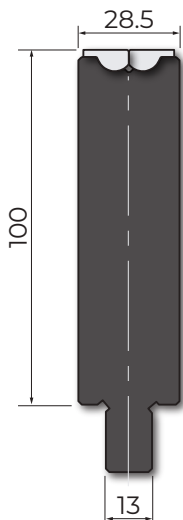
500 мм	9.4 кг
440 мм	7.8 кг F



42Cr: 900-1150 N/мм² Toolox 44 1000 кН/м макс.

RVT100-1

500 мм	9.4 кг
440 мм	8.6 кг F



МОДЕЛЬ 1 - информация

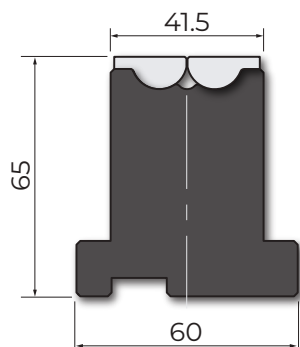
Максимальная рекомендуемая толщина	≈1.5 мм [допустимо до 2 мм чёрной]		
Толщина материала (мм)	0.70	1.10	1.50
Эквивалентный размер V	8		
Макс. нагрузка (кН/м)	1000	1000	1000
Мин. уголгиба	40°	35°	35°
Необходимое усилие (кН)	50	130	270
Мин. полка с толщиной (мм)	3.0	3.9	4.2
Макс. внутренний радиус (мм)	3.0	2.6	2.2

Матрицы Rolla-V Onyx - Модель 2

42Cr: 900-1150 N/мм² Toolox 44 1500 кН/м макс.

RVP65-2

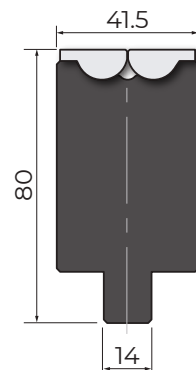
500 мм	7.9 кг
450 мм	7.4 кг F



42Cr: 900-1150 N/мм² Toolox 44 1500 кН/м макс.

RVS80-2

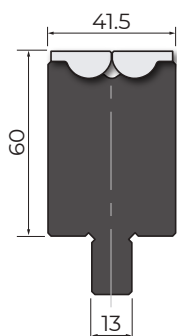
500 мм	8.3 кг
450 мм	7.8 кг F



42Cr: 900-1150 N/мм² Toolox 44 1500 кН/м макс.

RVT60-2

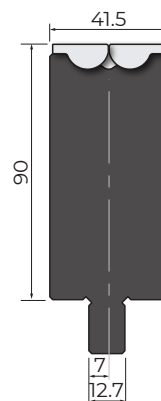
500 мм	7.9 кг
450 мм	7.4 кг F



42Cr: 900-1150 N/мм² Toolox 44 1500 кН/м макс.

RVT90-2

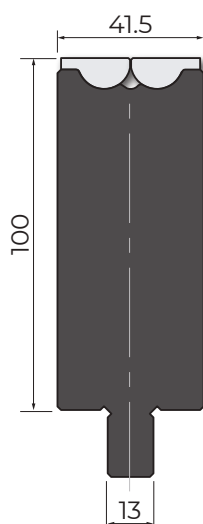
500 мм	11.3 кг
450 мм	10.6 кг F



42Cr: 900-1150 N/мм² Toolox 44 1500 кН/м макс.

RVT100-2

500 мм	12.4 кг
450 мм	11.7 кг F



МОДЕЛЬ 2 - информация

Максимальная рекомендуемая толщина	=3.0 мм [допустимо до 4 мм чёрной стали]		
	2.00	3.00	3.20
Толщина материала (мм)	2.00	3.00	3.20
Эквивалентный размер V	15		
Макс. нагрузка (кН/м)	1500	1500	1500
Мин. уголгиба	59°	47°	47°
Необходимое усилие (кН)	210	550	650
Мин. полка с толщиной (мм)	8.5	9.3	9.3
Макс. внутренний радиус (мм)	6.0	5.0	4.8



42Cr: 900-1150 N/мм² Toolox 44 2500 кН/м макс.

RVM2.5

без хвостовика	
500 мм	22.0 кг
470 мм	21.0 кг F
С хвостовиком 13x20 мм	
500 мм	23.5 кг
470 мм	22.4 кг F
С хвостовиком 12,7x19 мм	
500 мм	23.5 кг
470 мм	22.4 кг F

✓



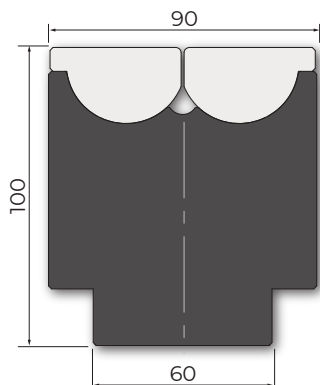
МОДЕЛЬ 2.5 - информация			
Максимальная рекомендуемая толщина	=5.0 мм [допустимо до 6,35 мм чёрной стали]		
Толщина материала (мм)	2.00	4.00	6.00
Эквивалентный размер V	28		
Макс. нагрузка (кН/м)	2500	2500	2500
Мин. уголгиба	46°	46°	55°
Необходимое усилие (кН)	100	470	1270
Мин. полка с толщиной (мм)	18.6	18.6	18.6
Макс. внутренний радиус (мм)	13.2	12.0	9.8

Матрицы Rolla-V Onyx - Модель 3

42Cr: 900-1150 N/мм² Toolox 33 2500 кН/м макс.

RVP100-3

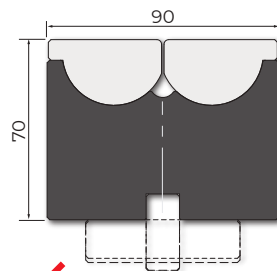
500 мм	28.8 кг
440 мм	26.2 кг F



42Cr: 900-1150 N/мм² Toolox 33 2500 кН/м макс.

RVM70-3

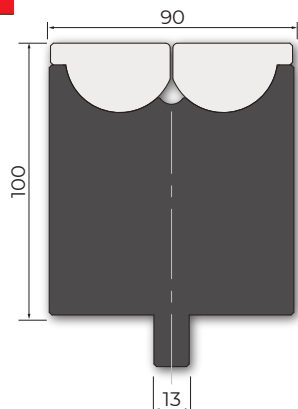
Без хвостовика		С хвостовиком 13 мм	
500 мм	20.6 кг	500 мм	22.1 кг
455 мм	18.7 кг F	455 мм	20.1 кг F
С хвостовиком 60 мм		С хвостовиком 12,7 мм	
500 мм	23.5 кг	500 мм	22.1 кг
455 мм	23.0 кг F	455 мм	20.1 кг F



42Cr: 900-1150 N/мм² Toolox 33 2500 кН/м макс.

RVП100-3

500 мм	30.9 кг
440 мм	28.5 кг F



Модель 3 - информация

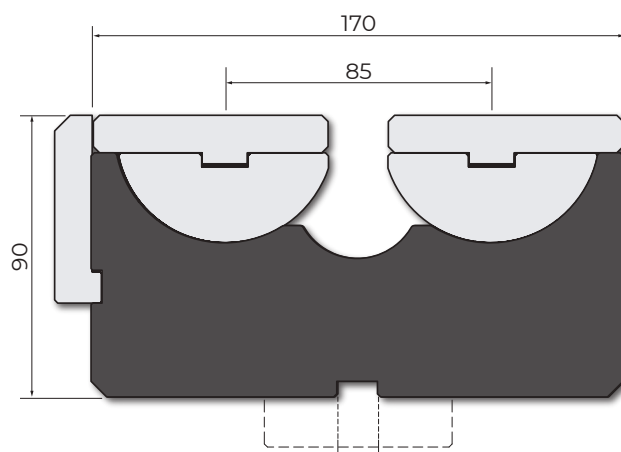
Максимальная рекомендуемая толщина	=6.3 мм [допустимо до 4 мм чёрной стали]		
	2.00	4.00	6.00
Толщина материала (мм)	2.00	4.00	6.00
Эквивалентный размер V	38		
Макс. нагрузка (кН/м)	2500	2500	2500
Мин. уголгиба	68°	47°	50°
Необходимое усилие (кН)	70	340	900
Мин. полка с толщиной (мм)	22.5	22.5	22.5
Макс. внутренний радиус (мм)	13.9	11.9	9.9

Матрицы Rolla-V Onyx - Модель 4



- ▶ Матрица модели 4 и матрицы с изменяемым раскрытием предназначена для гибки больших толщин или гибки с большим радиусом.
- ▶ Диапазон материалов может значительно различаться, поэтому мы не можем привести конкретных рекомендаций.
- ▶ Минимальная отгибаемая полка зависит от угла гибки.
- ▶ Растяжение и деформация отверстий, расположенных рядом с зонойгиба, значительно уменьшается. Однако, это уменьшение зависит от типа материала.
- ▶ При радиусной гибке значительное влияние оказывают пружинение материала и отгибаемая полка.

42Cr: 900-1150 N/мм ²		Toolox 33		3000 кН/м макс.	
RVM90-4					
Без хвостовика			С хвостовиком 13 мм		
500 мм	56.6 кг		500 мм	58.1 кг	
200 мм	22.7 кг	F	200 мм	23.3 кг	F
С хвостовиком 60 мм			С хвостовиком 12,7 мм		
500 мм	61.3 кг		500 мм	58.1 кг	
200 мм	24.6 кг	F	200 мм	23.3 кг	F



Модель 4 - информация			
Максимальная рекомендуемая толщина	≈16.0 мм		
Толщина материала (мм)	6.00	8.00	12.00
Эквивалентный размер V	85		
Макс. нагрузка (кН/м)	3000	3000	3000
Мин. уголгиба	78°	76°	73°
Необходимое усилие (кН)	260	500	1290
Мин. полка с толщиной (мм)	56.6	56.6	56.6
Макс. внутренний радиус (мм)	36.4	36.4	36.4

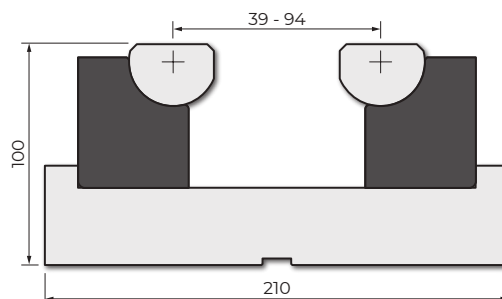
Матрицы Rolla-V Onyx - Матрицы с регулируемым раскрытием

- ▶ возможность гибки металла толщиной до 30 мм
- ▶ закалённые вставки
- ▶ регулируемое раскрытие:
RVPV3 = 39-94 мм
RVHD3 = 39-118 мм
RVHD4 = 70-220 мм
- ▶ гибка деталей, раскроенных лазером, без повреждения инструмента
- ▶ точный внутренний радиус

42Cr: 900-1150 N/мм² Toolox 33 2500 кН/м макс.

RVPV3

500 мм	50.0 кг
200 мм	20.0 кг

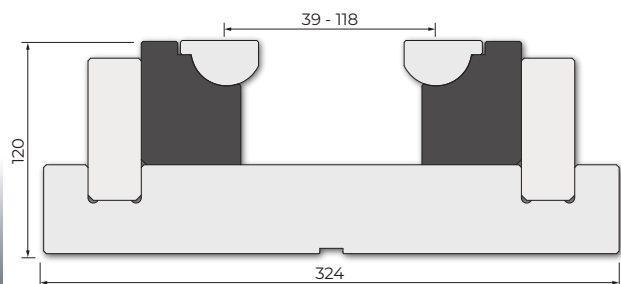


39 - 94

42Cr: 900-1150 N/мм² Toolox 33 3500 кН/м макс.

RVHD3

500 мм	98.0 кг
200 мм	38.1 кг

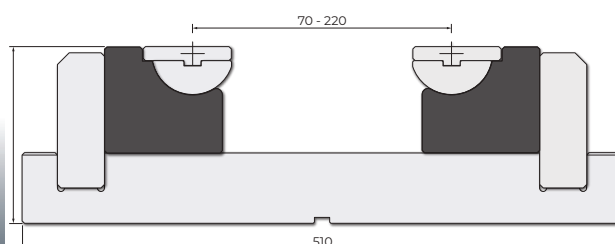


39 - 118

42Cr: 900-1150 N/мм² Toolox 33 3500 кН/м макс.

RVHD4

500 мм	200.0 кг
200 мм	80.0 кг



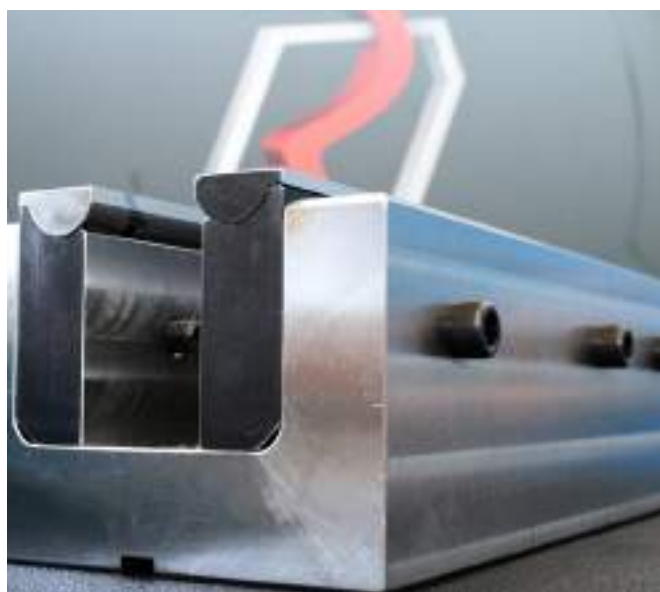
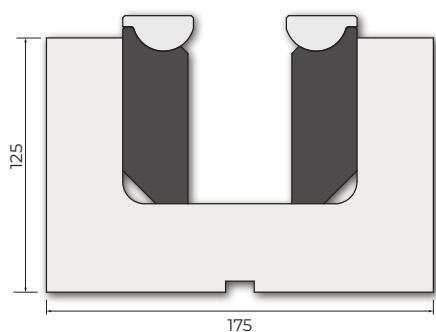
70 - 220

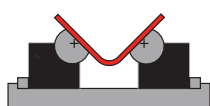
42Cr: 900-1150 N/мм² Toolox 33 1500 кН/м макс.

RVHD2.5

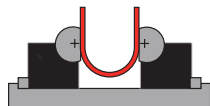
500 мм	12.4 кг
440 мм	11.7 кг

NEW





• Обычная гибка
• плоские вставки



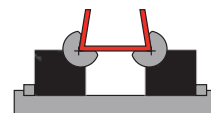
• Радиусная гибка
• плоские вставки



• Коническая гибка
• плоские вставки



• Радиусный перегиб
• вогнутые вставки



• П-гибка
• вставки с
прямоугольным
вырезом





АДАПТЕРЫ ROLLER

АДАПТЕРЫ ДЛЯ ПУАНСОНОВ	206 - 213
Адаптеры для пуансонов	206 -210
Болтовые адаптеры	211 - 213
АДАПТЕРЫ ДЛЯ МАТРИЦ	214 - 219
Держатели для матриц	214 - 218
Адаптеры для матриц	219

АДАПТЕРЫ ДЛЯ ПУАНСОНОВ





C45: 560-710 N/мм² 1000кН/м макс.

AD11

150 мм	3.0 кг	R2 III → R1
--------	--------	-------------

✓

C45: 560-710 N/мм² 1000кН/м макс.

AD22

150 мм	3.4 кг	R3 R III → R1
--------	--------	---------------

✓

C45: 560-710 N/мм² 1000кН/м макс.

AD3

150 мм	3.3 кг	R3 S III → R1
--------	--------	---------------

✓

C45: 560-710 N/мм² 1000кН/м макс.

AD10

150 мм	3.4 кг	R3 RFA III → R1
--------	--------	-----------------

✓

C45: 560-710 N/мм² 1000кН/м макс.

AD1

AD1-A	150 мм	3.1 кг	R4 A III → R1
AD1-B	150 мм	3.1 кг	R4 B III → R1
AD1-C	150 мм	3.1 кг	R4 C III → R1
AD1-D	150 мм	3.1 кг	R4 D III → R1

✓

C45: 560-710 N/мм² 1000кН/м макс.

AD13

150 мм	3.0 кг	RX EHT III → R1
--------	--------	-----------------

✓

Адаптеры для пуансонов

C45: 560-710 N/мм²

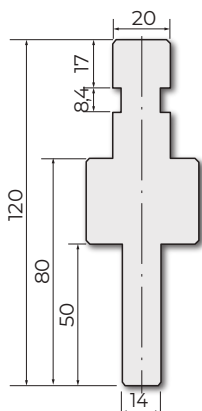
1000кН/м макс.

AD14

150 мм

3.2 кг

RX Gasparini IIII → R1



C45: 560-710 N/мм²

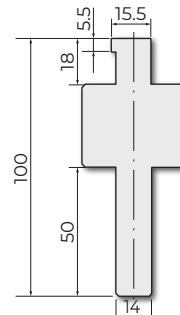
1000кН/м макс.

AD15

150 мм

3.0 кг

RX Ajjal-Axial IIII → R1



C45: 560-710 N/мм²

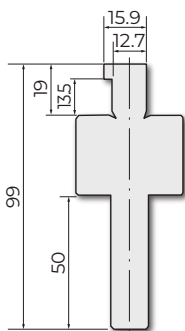
1000кН/м макс.

AD16

150 мм

4.0 кг

R American IIII → R1



C45: 560-710 N/мм²

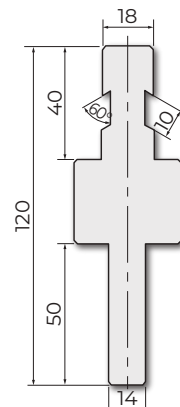
1000кН/м макс.

AD12

150 мм

3.0 кг

RX Colgar IIII → R1



C45: 560-710 N/мм²

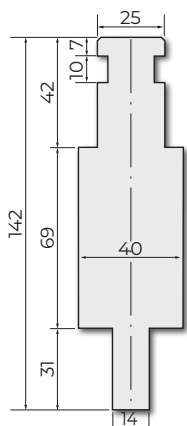
1000кН/м макс.

AD23

150 мм

5.0 кг

RX Weinbrenner IIII → R1



C45: 560-710 N/мм²

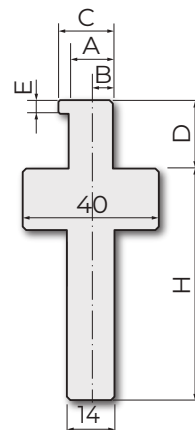
1000кН/м макс.

ADX

150 мм

3.5 кг

Type X IIII → R1 Производится по чертежу клиента

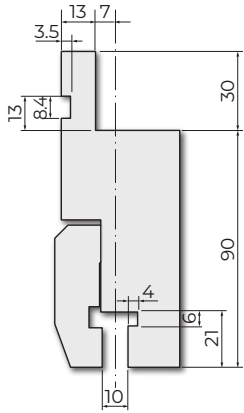




C45: 560-710 N/мм² 1000кН/м макс.

AD19-A

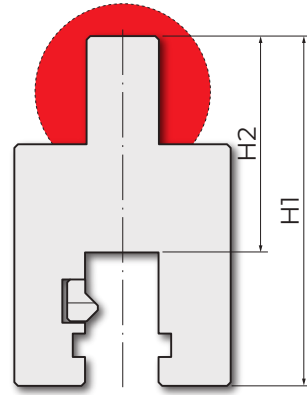
150 мм | 6.0 кг | R1 → R4



C45: 560-710 N/мм²

ADX2

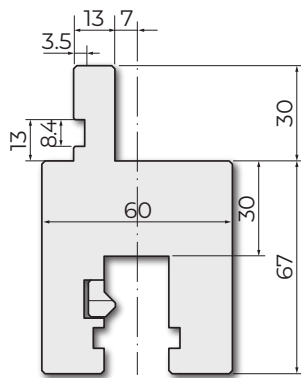
150 мм | 2.4 кг | Type X → R2 | Производится по чертежу клиента



C45: 560-710 N/мм² 1000кН/м макс.

AD20

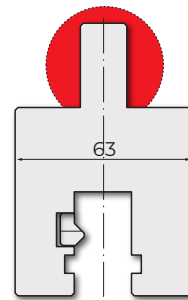
150 мм | 4.0 кг | R1 → R2



C45: 560-710 N/мм² 1000кН/м макс.

AD20 LVD

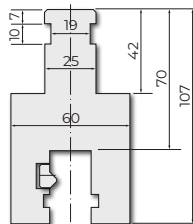
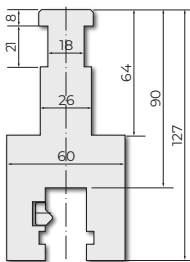
AD20 LVD-A	150 мм	3.6 кг	R4 A → R1
AD20 LVD-B	150 мм	3.8 кг	R4 B → R1
AD20 LVD-C	150 мм	4.0 кг	R4 C → R1
AD20 LVD-D	150 мм	4.0 кг	R4 D → R1



C45: 560-710 N/мм² 1000 кН/м макс. | **C45: 560-710 N/мм²** 1000 кН/м макс.

AD28 | 150 мм | 5.0 кг | RX EHT → R2

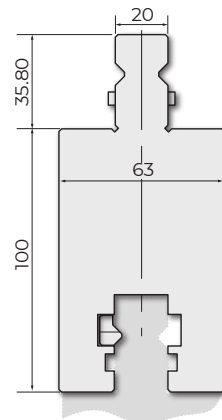
AD29 | 150 мм | 4.5 кг | RX Weinbrenner → R2



42Cr: 900-1150 N/мм² 1000кН/м макс.

AD21

150 мм | 4.5 кг | RX Weinbrenner → R2



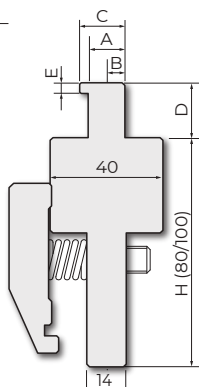
Адаптеры для пуансонов

C45: 560-710 N/мм²

1000кН/м макс.

INT80-100

835 мм	25.0 кг
415 мм	12.5 кг

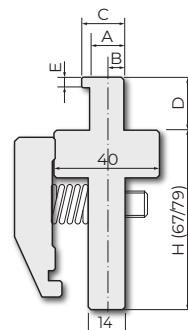


C45: 560-710 N/мм²

1000кН/м макс.

INT67-79

835 мм	20.5 кг
415 мм	10.0 кг



C45: 560-710 N/мм² 1000кН/м макс.

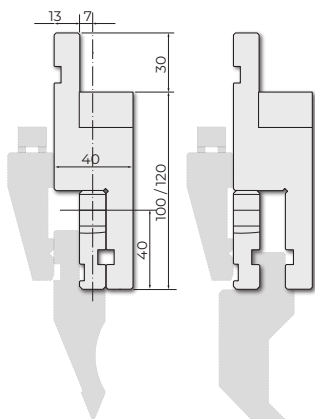
INT100-A

150 мм	3.5 кг
--------	--------

C45: 560-710 N/мм² 1000кН/м макс.

INT120-A

150 мм	5.2 кг
--------	--------



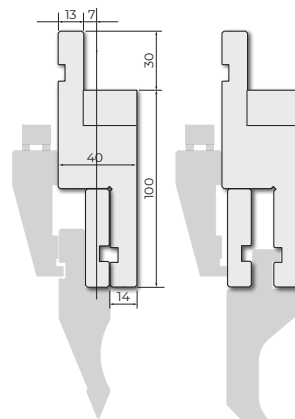
C45: 560-710 N/мм²

1000кН/м макс.

INT100 - N (Newton)

150 мм	3.5 кг
--------	--------

RX Colgar **R1**



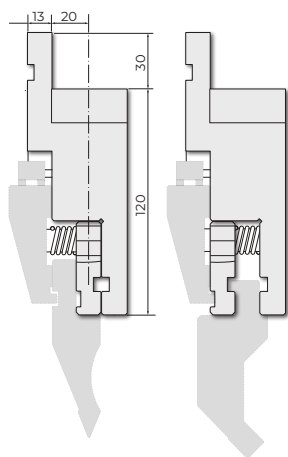
C45: 560-710 N/мм²

1000кН/м макс.

INT120-40-A

150 мм	6.0 кг
--------	--------

RX Weinbrenner **R1**



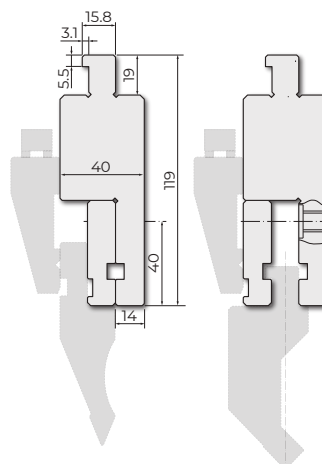
C45: 560-710 N/мм²

1000кН/м макс.

INT100-A (American)

150 мм	3.5 кг
--------	--------

Type X **R1**





C45: 560-710 N/мм² 1000кН/м макс.

AW11

835 мм	8.4 кг	R2 → R1
415 мм	4.2 кг	
805 мм	8.4 кг	

✓

C45: 560-710 N/мм² 1000кН/м макс.

AW3

835 мм	3.0 кг	R3 Beyeler S → R1
415 мм	1.5 кг	
805 мм	3.0 кг	

✓

C45: 560-710 N/мм² 1000кН/м макс.

AW10

835 мм	3.0 кг	R3 Beyeler RFA → R1
415 мм	1.5 кг	
805 мм	3.0 кг	

✓

C45: 560-710 N/мм² 1000кН/м макс.

AW12

835 мм	7.0 кг	RX Colgar → R1
415 мм	3.5 кг	
805 мм	6.7 кг	

✓

C45: 560-710 N/мм² 1000кН/м макс.

AW1-A

835 мм	3.0 кг	R4 A → R1
415 мм	1.5 кг	
805 мм	6.7 кг	

✓

C45: 560-710 N/мм² 1000кН/м макс.

AW1-B

835 мм	7.0 кг	R4 B → R1
415 мм	3.5 кг	
805 мм	6.7 кг	

✓

Болтовые адаптеры

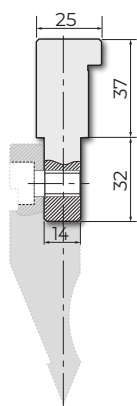
C45: 560-710 N/мм²

1000кН/м макс.

AW1-C

835 мм	9.7 кг	
415 мм	4.8 кг	
805 мм	9.4 кг	

C



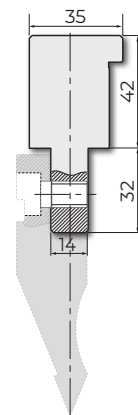
C45: 560-710 N/мм²

1000кН/м макс.

AW1-D

835 мм	11.5 кг	
415 мм	5.7 кг	
805 мм	11.1 кг	

D



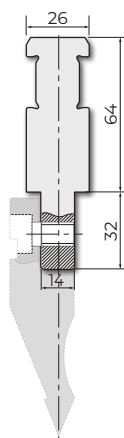
C45: 560-710 N/мм²

1000кН/м макс.

AW13

835 мм	12.6 кг	
415 мм	6.3 кг	
805 мм	12.1 кг	

EHT



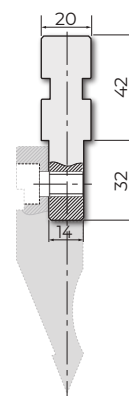
C45: 560-710 N/мм²

1000кН/м макс.

AW14

835 мм	8.0 кг	
415 мм	4.0 кг	
805 мм	7.7 кг	

Gasparini



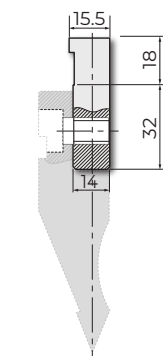
C45: 560-710 N/мм²

1000кН/м макс.

AW15

835 мм	3.0 кг	
415 мм	1.5 кг	
805 мм	3.0 кг	

Ajjal-Axial



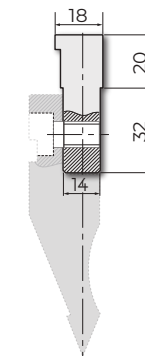
C45: 560-710 N/мм²

1000кН/м макс.

AWC16

835 мм	5.0 кг	
415 мм	2.5 кг	
805 мм	4.8 кг	

Colly





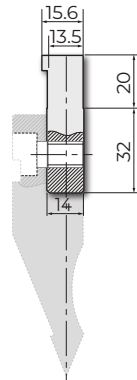
C45: 560-710 N/мм²

1000кН/м макс.

AWC13.5

835 мм	4.8 кг	
415 мм	2.4 кг	
805 мм	4.6 кг	

PX Colly R1



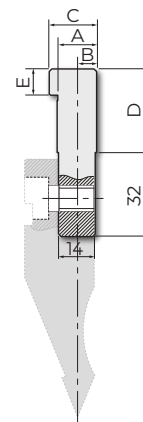
C45: 560-710 N/мм²

1000кН/м макс.

AWX

835 мм	3.0 кг	
415 мм	1.5 кг	
805 мм	3.0 кг	

Individual R1

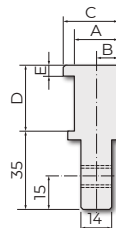


C45: 560-710 N/мм²

1000кН/м макс.

INT35

835 мм	4.0 кг	
415 мм	2.5 кг	
805 мм	3.9 кг	

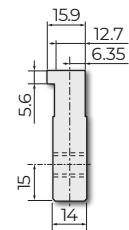


C45: 560-710 N/мм²

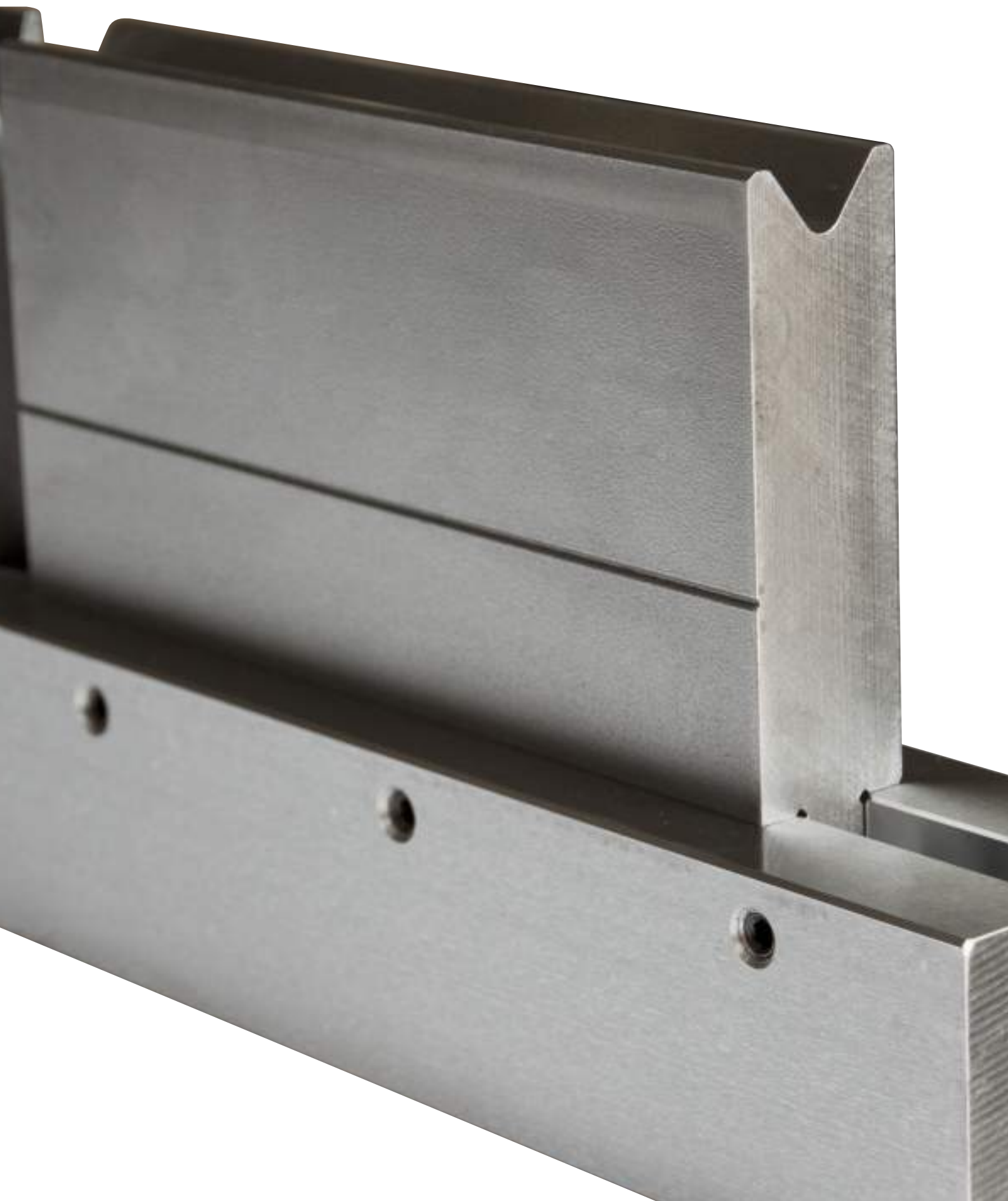
1000кН/м макс.

INT35-A

835 мм	5.0 кг	
415 мм	2.5 кг	
805 мм	4.8 кг	



ДЕРЖАТЕЛИ ДЛЯ МАТРИЦ



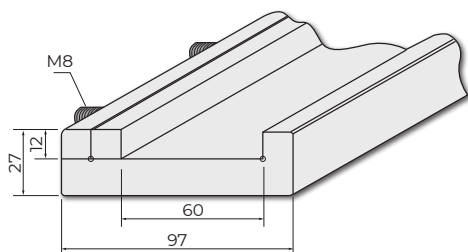


C45: 560-710 N/мм²

1000кН/м макс.

C 2000/S / C 2500/S / C 3000/S / C 4000/S

Модель	Длина	Масса
C 2000/S	2100 мм	27.0 кг
C 2500/S	2600 мм	34.0 кг
C 3000/S	3100 мм	40.0 кг
C 4000/S	4100 мм	53.0 кг

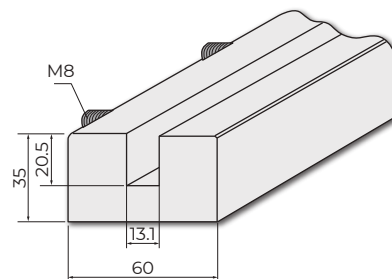


C45: 560-710 N/мм²

1000кН/м макс.

TC 2000/S / TC 2500/S / TC 3000/S / TC 4000/S

Модель	Длина	Масса
TC 2000/S	2100 мм	30.0 кг
TC 2500/S	2600 мм	37.0 кг
TC 3000/S	3100 мм	44.0 кг
TC 4000/S	4100 мм	59.0 кг

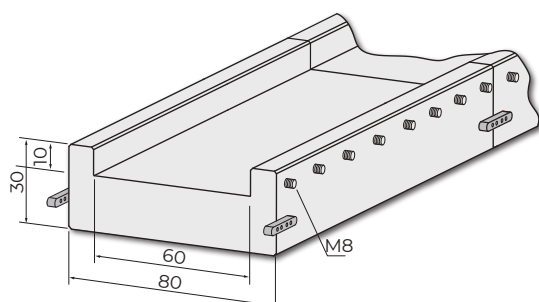


C45: 560-710 N/мм²

1000кН/м макс.

C 1050/R

Модель	Длина	Масса
C 1050/R	1050 мм	15.0 кг
C 1050/R/C	520 мм	7.5 кг

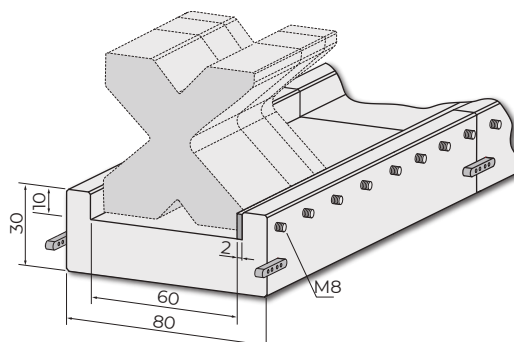


C45: 560-710 N/мм²

1000кН/м макс.

C 1050/RS

Модель	Длина	Масса
C 1050/RS	1050 мм	15.0 кг
C 1050/RS/C	520 мм	7.5 кг

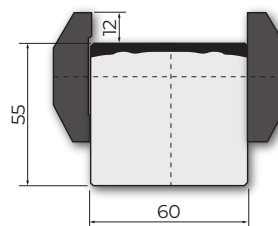
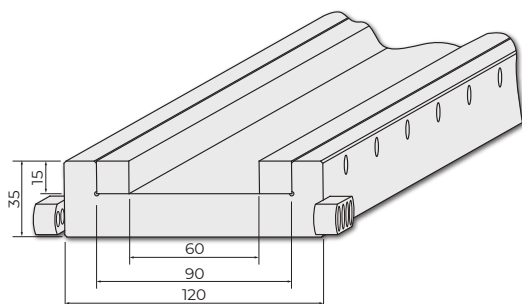


C45: 560-710 N/мм²

1000кН/м макс.

C 1050-90

Модель	Длина	Масса
C 1050-90	1050 мм	27.2 кг
C 1050-90/C	520 мм	13.5 кг

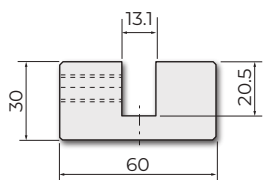


Держатели для матриц

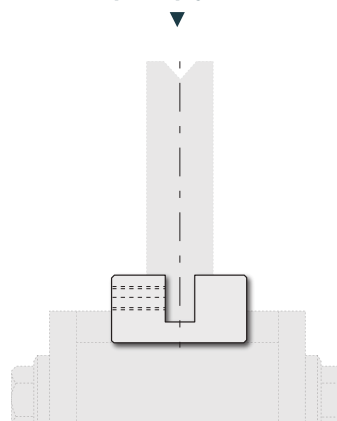
С45: 560-710 N/мм² 1000кН/м макс.

AD6

1000 мм	12.0 кг	R1 → R2 → R3
500 мм	6.0 кг	



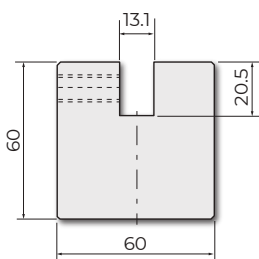
AD6 Пример установки



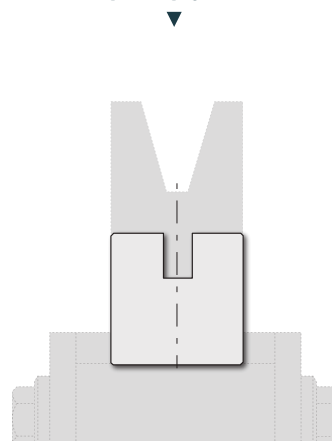
С45: 560-710 N/мм² 1000кН/м макс.

AD5

1000 мм	26.1 кг	R1 → R2 → R3
500 мм	13.0 кг	



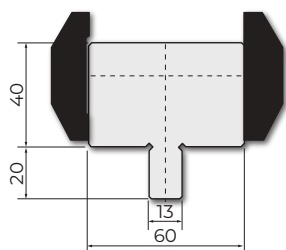
AD5 Пример установки



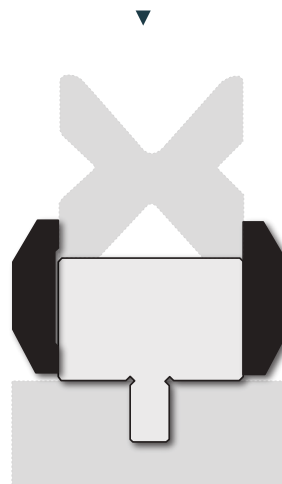
С45: 560-710 N/мм² 1000кН/м макс.

AD7

835 мм	25 кг	R2 → R3 → R1
415 мм	8.5 кг	



AD7 Пример установки



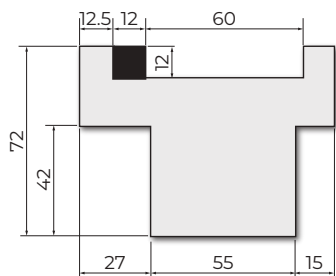


C45: 560-710 N/мм²

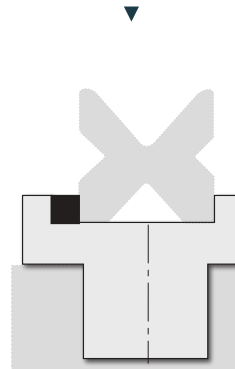
1000кН/м макс.

AD24

835 мм	30 кг	RX EHT \rightarrow R1
415 мм	14.2 кг	



AD24 Пример установки

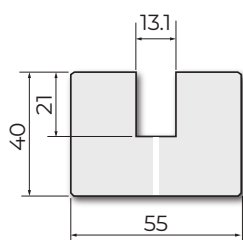


C45: 560-710 N/мм²

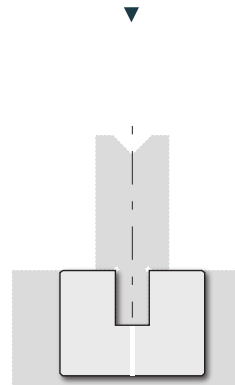
1000кН/м макс.

AD25

500 мм	7.5 кг	RX EHT \rightarrow R2 R3
--------	--------	--



AD25 Пример установки

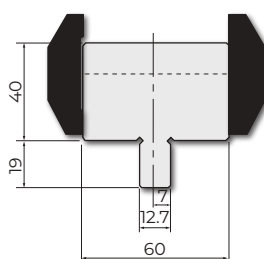


C45: 560-710 N/мм²

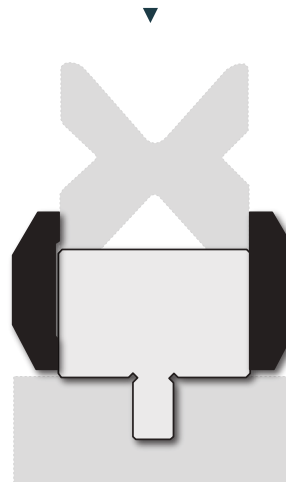
1000кН/м макс.

AD9-12.7

835 мм	17.0 кг	R4 \rightarrow R1
415 мм	8.5 кг	



AD9-12.7 Пример установки



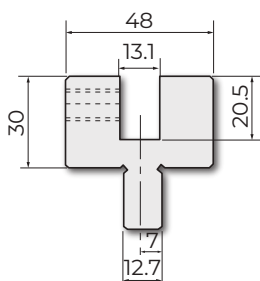
Держатели для матриц

C45: 560-710 N/мм²

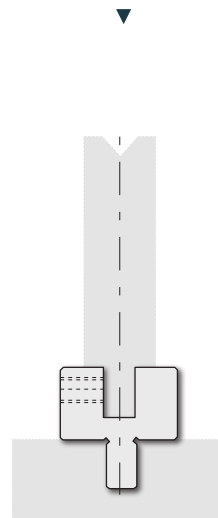
1000кН/м макс.

AD8-12.7

1000 мм	12.0 кг	R4		R2	R3
500 мм	16.0 кг				



AD8-12.7 Пример установки

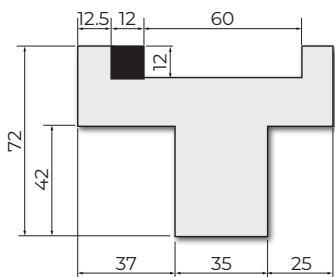


C45: 560-710 N/мм²

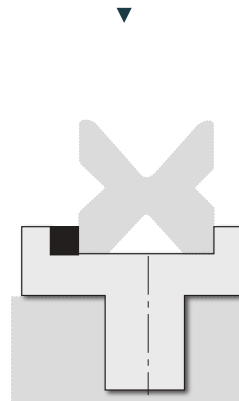
1000кН/м макс.

AD26

835 мм	23.0 кг	RX	Weinbrenner		R1
415 мм	11.4 кг				



AD26 Пример установки

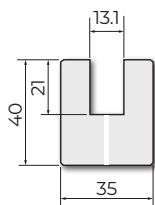


C45: 560-710 N/мм²

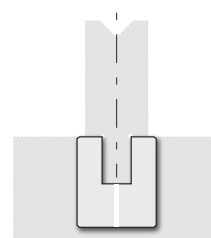
1000кН/м макс.

AD27

500 мм	4.5 кг	RX	Weinbrenner		R2	R3
--------	--------	----	-------------	--	----	----



AD27 Пример установки



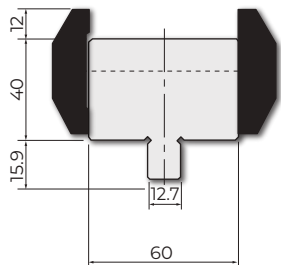


C45: 560-710 N/мм²

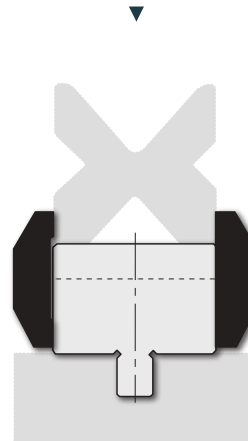
1000кН/м макс.

AD17

835 мм	18,0 кг	R American IIII → R1
415 мм	18,0 кг	



AD17 Пример установки

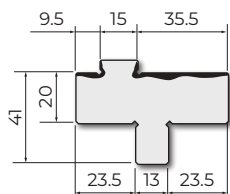


C45: 560-710 N/мм²

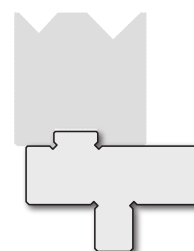
1000кН/м макс.

AD18

835 мм	18,0 кг	RX EHT IIII → R2 R3
415 мм	9,0 кг	



AD18 Пример установки





ГИБКА БЕЗ СЛЕДОВ ROLLER

ROLLPRIME	222 - 223
ROLFILM	224 - 226
Держатель плёнки	224
Защитная плёнка для гибки	225 - 226
ПОЛИУРЕТАН	225 - 229
Полиуретановые вставки и держатели	225 - 226
Крышка держателя; доработки держателя	227
МАТРИЦЫ ИЗ СИНТЕТИЧЕСКОГО МАТЕРИАЛА	228 - 229
Вставки и держатели	228 - 229

Использование 3D-печати для производства листогибчного инструмента стало закономерным результатом постоянного стремления компании Rolleri к инновациям.

Roll Prime - непревзойдённое решение для гибки без следов, инструмент может быть изготовлен за короткий срок, он долгое время не теряет своих геометрических характеристик. Использование технологии FDM (моделирование методом наплавления) позволяет производить гибочный инструмент и вставки из специального пластика, в соответствии с требованиями клиента и в два раза быстрее, чем требуется для производства инструментов по традиционной технологии.

- ▶ Полное отсутствие следов гибки
- ▶ Сокращение времени производства до 2 раз
- ▶ Снижение стоимости на 30-40%
- ▶ Идеальное решение для изготовления прототипов
- ▶ Подходит для небольших партий
- ▶ Повторяемость результатов гибки
- ▶ Простота в обращении благодаря снижению масса на 85%

Инструменты

Благодаря возможности изготовления практически любого профиля мы можем предоставить нашим клиентам решение различных специфических задач, включая производство тестовых образцов.

Инструменты Roll Prime идеальны для небольших партий и производства пробных образцов из-за сокращённого времени изготовления и цены, которая на 30-40% ниже, чем у обычного инструмента.



Вставки

Вставки Roll Prime - новейшая разработка для гибки без следов: материал, из которого они изготовлены, не оставляет никаких следов на профиле, обеспечивает повторяемость, он долговечен, при этом лишён недостатков обычных защитных плёнок.

Технология 3D-печати позволяет нам предложить своим клиентам именно такие вставки, которые будут полностью совместимы и работоспособны с имеющимися инструментами.





Rolfilm и держатель плёнки

- ▶ простота в обращении
- ▶ гибкость в позиционировании на матрице
- ▶ исключение следовгиба
- ▶ нет необходимости дополнительной обработки после гибки
- ▶ улучшение качества и внешнего вида изделий

СТ

6,0 кг за пару



ROLFILM

Модель	Толщина [мм]	Ширина [мм]	Длина [мм]
Rolfilm 3-0.4-100	0.4	100	3
Rolfilm 10-0.4-100	0.4	100	10
Rolfilm 20-0.4-100	0.4	100	20
Rolfilm 30-0.4-100	0.4	100	30
Rolfilm 3-0.4-150	0.4	150	3
Rolfilm 10-0.4-150	0.4	150	10
Rolfilm 20-0.4-150	0.4	150	20
Rolfilm 30-0.4-150	0.4	150	30
Rolfilm 3-0.6-150	0.6	150	3
Rolfilm 10-0.6-150	0.6	150	10
Rolfilm 20-0.6-150	0.6	150	20
Rolfilm 30-0.6-150	0.6	150	30
Rolfilm 3-0.6-200	0.6	200	3
Rolfilm 10-0.6-200	0.6	200	10
Rolfilm 20-0.6-200	0.6	200	20
Rolfilm 30-0.6-200	0.6	200	30
Rolfilm 3-2-150	2.0	150	3
Rolfilm 10-2-150	2.0	150	10
Rolfilm 20-2-150	2.0	150	20
Rolfilm 30-2-150	2.0	150	30

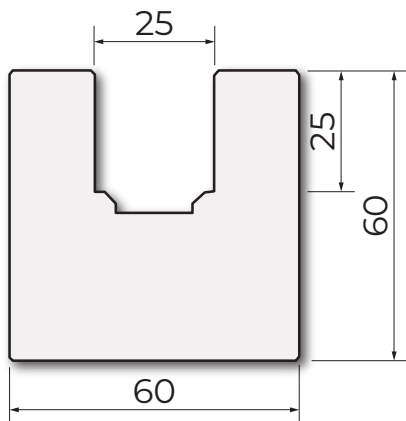




C45: 560-710 N/мм²

MPG25

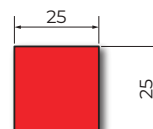
835 мм	18.5 кг
415 мм	9.2 кг



полиуретан

GM 25X25

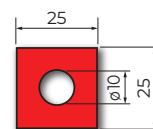
835 мм	0.6 кг
415 мм	0.3 кг



полиуретан

GM 25X25X10

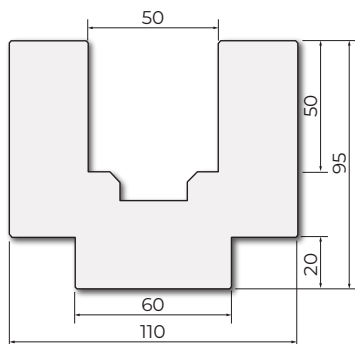
835 мм	0.6 кг
415 мм	0.3 кг



C45: 560-710 N/мм²

MPG50

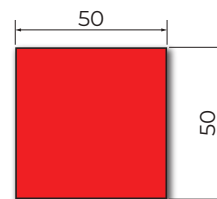
835 мм	46.0 кг
415 мм	22.5 кг



полиуретан

GM 50X50

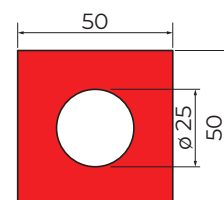
835 мм	2.5 кг
415 мм	1.2 кг



полиуретан

GM 50X50X25

835 мм	2.5 кг
415 мм	1.2 кг

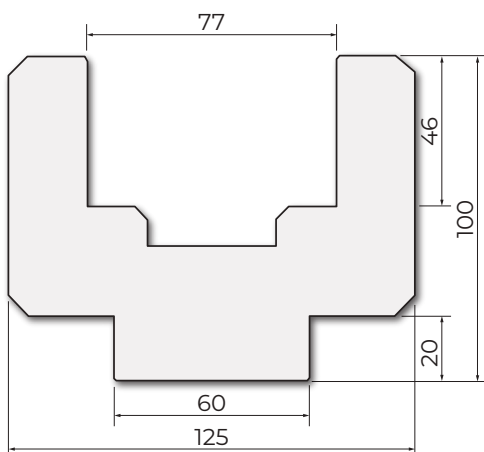


Полиуретановые вставки и держатели

C45: 560-710 N/мм²

MPG75

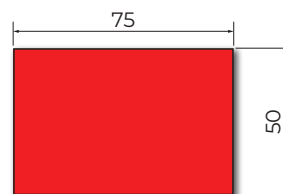
835 мм	46.0 кг
415 мм	22.5 кг



полиуретан

GM 75X50

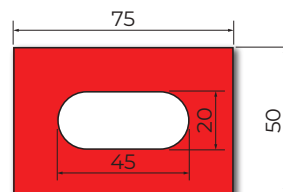
835 мм	3.5 кг
415 мм	1.7 кг



полиуретан

GM 75X50X20

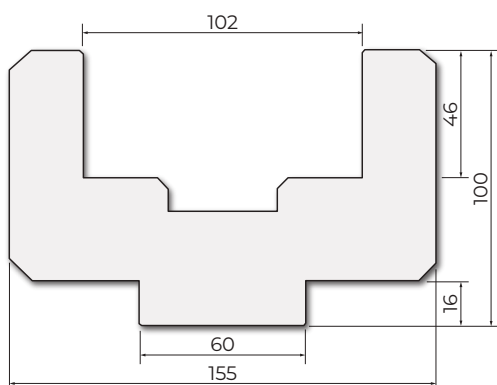
835 мм	3.5 кг
415 мм	1.7 кг



C45: 560-710 N/мм²

MPG100

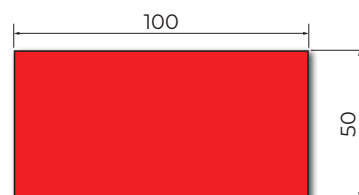
835 мм	55.0 кг
415 мм	27.5 кг



полиуретан

GM 100X50

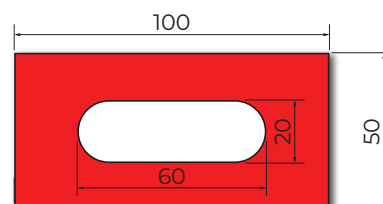
835 мм	2.5 кг
415 мм	1.2 кг



полиуретан

GMF 100X50X20

835 мм	3.0 кг
415 мм	2.2 кг

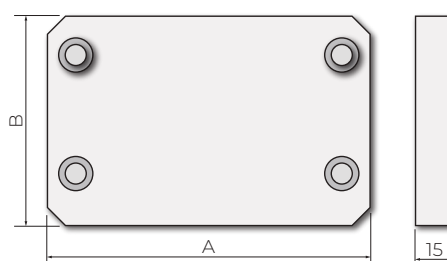
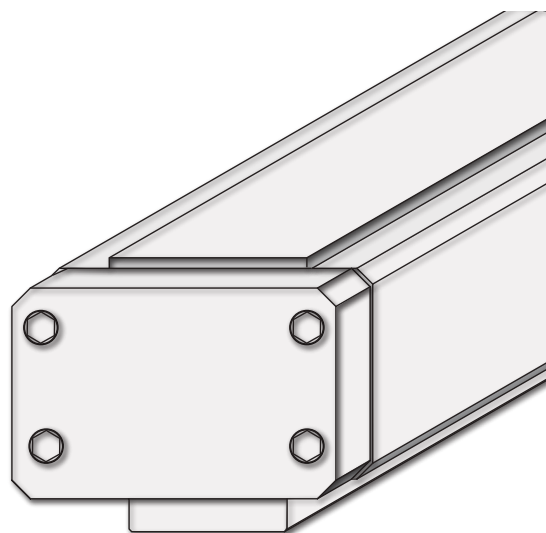




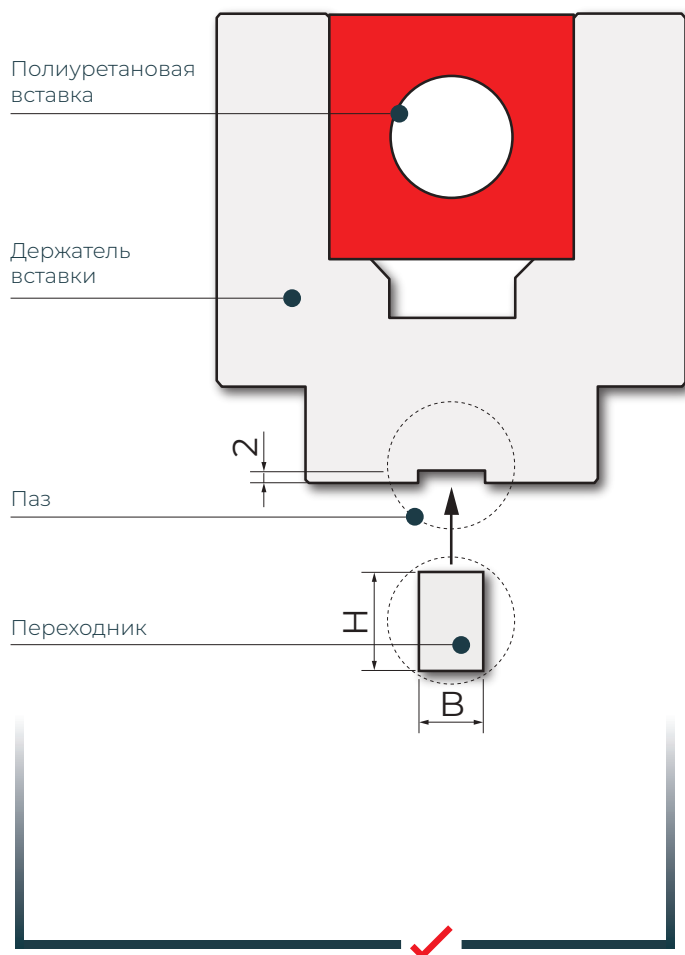
C45: 560-710 N/мм²

PSTCON - крышка

Модель	A [мм]	R [мм]	Масса
PSTCON25	58	58	1.2 кг
PSTCON50	108	75	0.8 кг
PSTCON75	123	80	1.0 кг
PSTCON100	153	80	1.2 кг

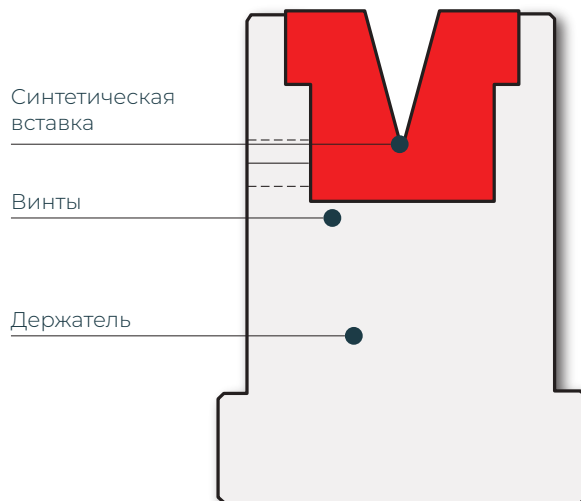
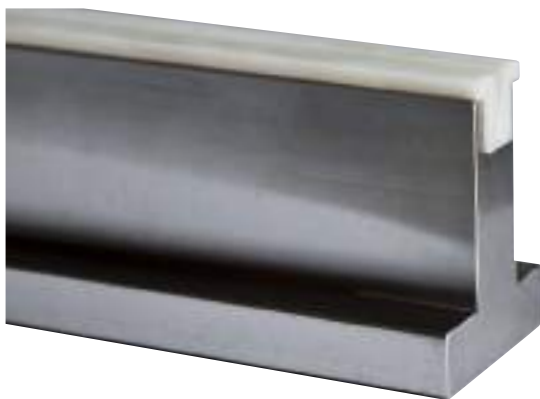


Пример установки

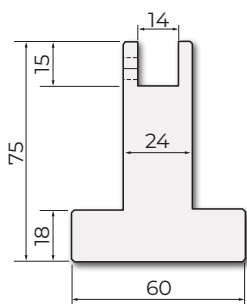


Матрицы из синтетического материала

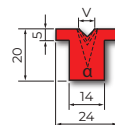
- ▶ Синтетические вставки устанавливаются в держатель и зажимаются винтами.



С45: 560-710 Н/мм ²		1000 кН/м макс.
TN80.14		
835 мм	15.0 кг	R1
415 мм	7.5 кг	

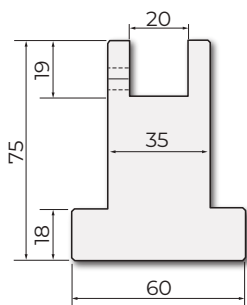


Synthetic		200 кН/м макс.
INS14...		
835 мм	0.30 кг	R1
415 мм	0.15 кг	

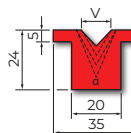


Модель	°	V [мм]
INS14.06.88	88°	6
INS14.08.88	88°	8
INS14.10.88	88°	10
INS14.06.60	60°	6
INS14.08.60	60°	8
INS14.10.60	60°	10
INS14.06.45	45°	6
INS14.08.45	45°	8
INS14.10.45	45°	10
INS14.06.30	30°	6
INS14.08.30	30°	8

С45: 560-710 Н/мм ²		1000 кН/м макс.
TN80.20		
835 мм	19.0 кг	R1
415 мм	9.5 кг	



Synthetic		200 кН/м макс.
INS20...		
835 мм	0.4 кг	R1
415 мм	0.2 кг	



Model	°	V [мм]
INS20.06.88	88°	6
INS20.08.88	88°	8
INS20.10.88	88°	10
INS20.12.88	88°	12
INS20.16.88	88°	16
INS20.06.60	60°	6
INS20.08.60	60°	8
INS20.10.60	60°	10
INS20.12.60	60°	12
INS20.16.60	60°	16
INS20.06.45	45°	6
INS20.08.45	45°	8
INS20.10.45	45°	10
INS20.12.45	45°	12
INS20.06.30	30°	6
INS20.08.30	30°	8
INS20.10.30	30°	10



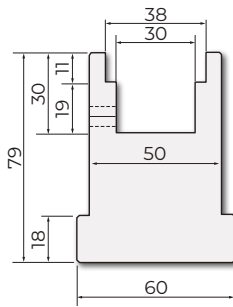
C45: 560-710 N/мм²

1000 кН/м макс.

TN80.30

835 мм	25.0 кг
415 мм	12.5 кг

R1



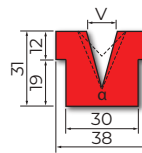
Synthetic

200 кН/м макс.

INS30...

835 мм	0.5 кг
415 мм	0.3 кг

Модель	°	V [мм]
INS30.06.88	88°	6
INS30.08.88	88°	8
INS30.10.88	88°	10
INS30.12.88	88°	12
INS30.16.88	88°	16
INS30.20.88	88°	20
INS30.25.88	88°	25
INS30.06.60	60°	6
INS30.08.60	60°	8
INS30.10.60	60°	10
INS30.12.60	60°	12
INS30.16.60	60°	16
INS30.20.60	60°	20
INS30.06.45	45°	6
INS30.08.45	45°	8
INS30.10.45	45°	10
INS30.12.45	45°	12
INS30.16.45	45°	16
INS30.20.45	45°	20
INS30.06.30	30°	6
INS30.08.30	30°	8
INS30.10.30	30°	10
INS30.12.30	30°	12
INS30.16.30	30°	16



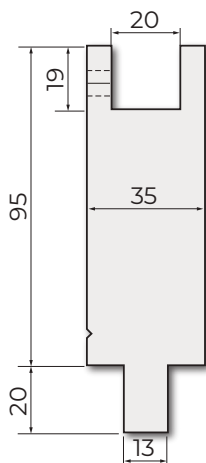
C45: 560-710 N/мм²

1000 кН/м макс.

TMN95.20

835 мм	12.0 кг
415 мм	6.0 кг

R2 R3



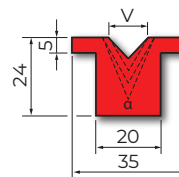
Synthetic

200 кН/м макс.

INS20...

835 мм	0.4 кг
415 мм	0.2 кг

Модель	°	V [мм]
INS20.06.88	88°	6
INS20.08.88	88°	8
INS20.10.88	88°	10
INS20.12.88	88°	12
INS20.16.88	88°	16
INS20.06.60	60°	6
INS20.08.60	60°	8
INS20.10.60	60°	10
INS20.12.60	60°	12
INS20.16.60	60°	16
INS20.06.45	45°	6
INS20.08.45	45°	8
INS20.10.45	45°	10
INS20.12.45	45°	12
INS20.06.30	30°	6
INS20.08.30	30°	8
INS20.10.30	30°	10





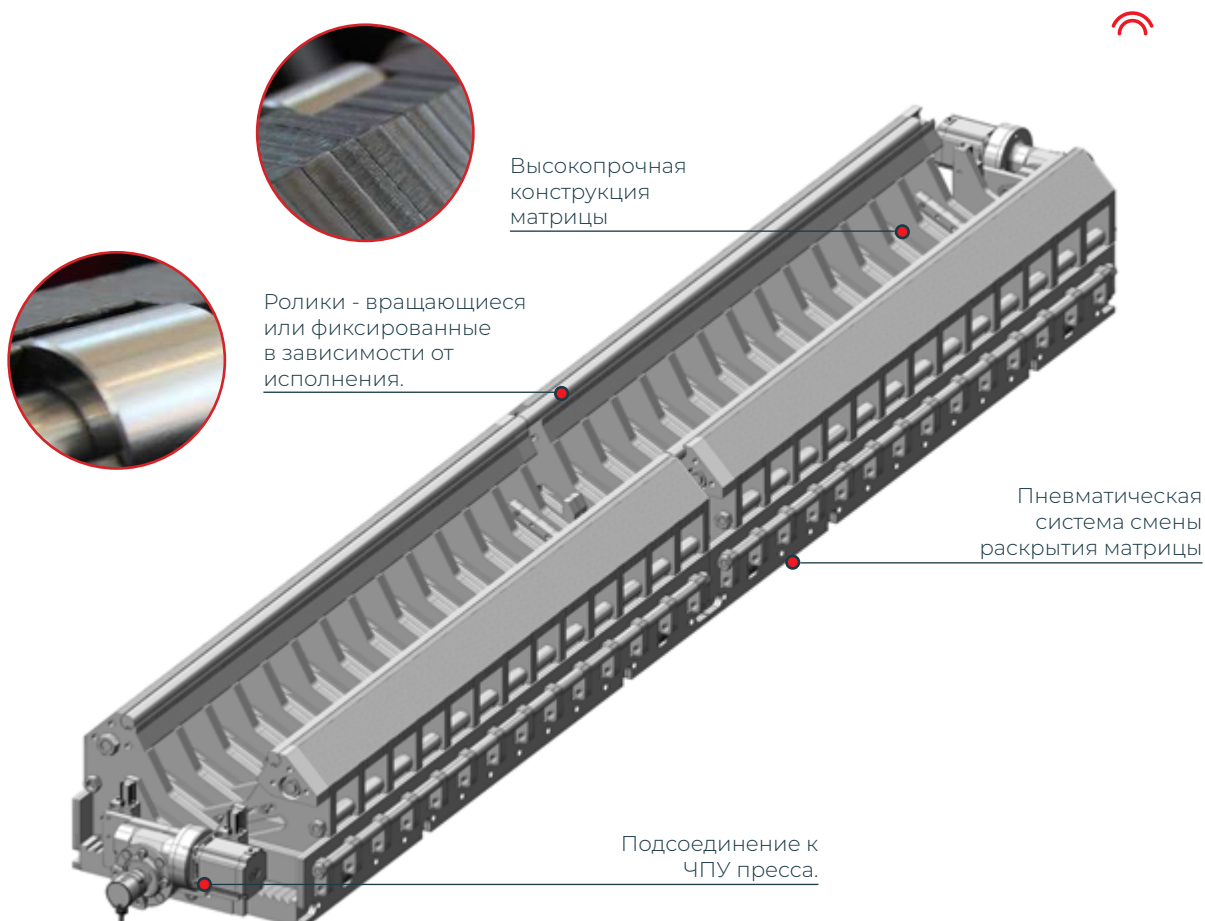
СПЕЦИАЛЬНЫЙ И ВЫСОКОПРОЧНЫЙ ИНСТРУМЕНТ ROLLER

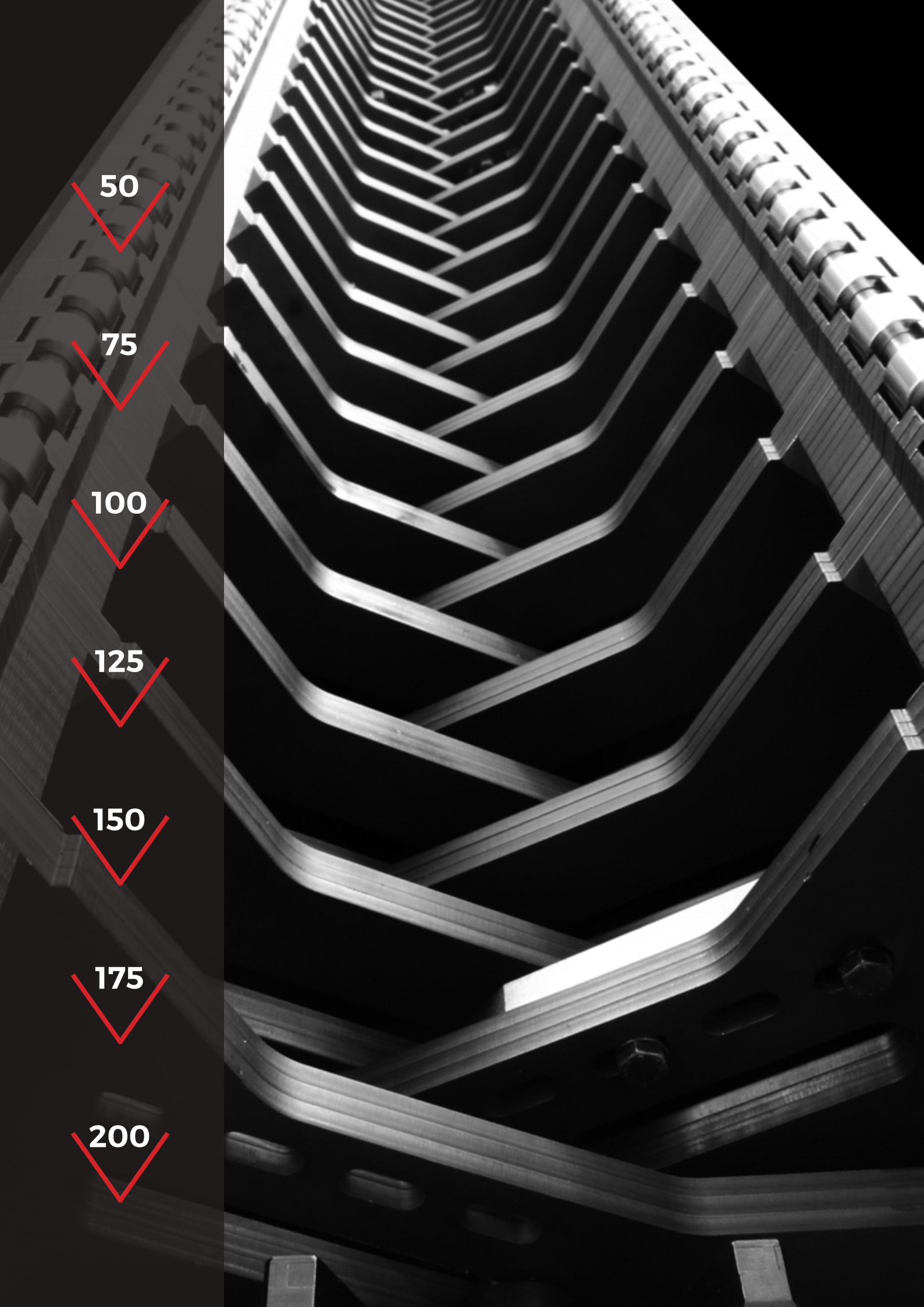
Rolleri Evolution	232 - 233
Rolleri Vario	232 - 233
Матрицы с регулируемым раскрытием и их держатели	234 - 238
Матрицы с регулируемым раскрытием	234- 236
Держатели и регулировочные планки	237 - 238
Матрицы с роликами	239
Инструменты повышенной прочности	240 - 242
Специальные инструменты	243 - 251



О МАТРИЦЕ:

- ▶ 7 фиксированных значений раскрытия от 50 мм до 200 мм с шагом 25 мм.
- ▶ Раскрытие может быть выбрано 3 способами: вручную, автоматически, по сигналу от ЧПУ.
- ▶ возможность установки матрицы на листогиб с любой системой крепления при помощи переходников.
- ▶ возможность установки держателя для крепления матриц с $V < 50$ мм.
- ▶ максимальное усилие до 250 т/м (возможна гибка высокопрочных материалов).
- ▶ возможность гнуть чёрную сталь толщиной до 20 мм.
- ▶ не требует сложного обслуживания.





50

75

100

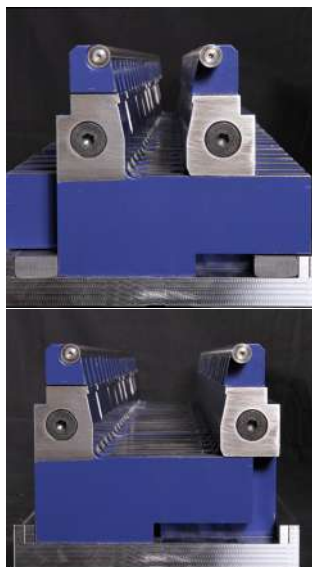
125

150

175

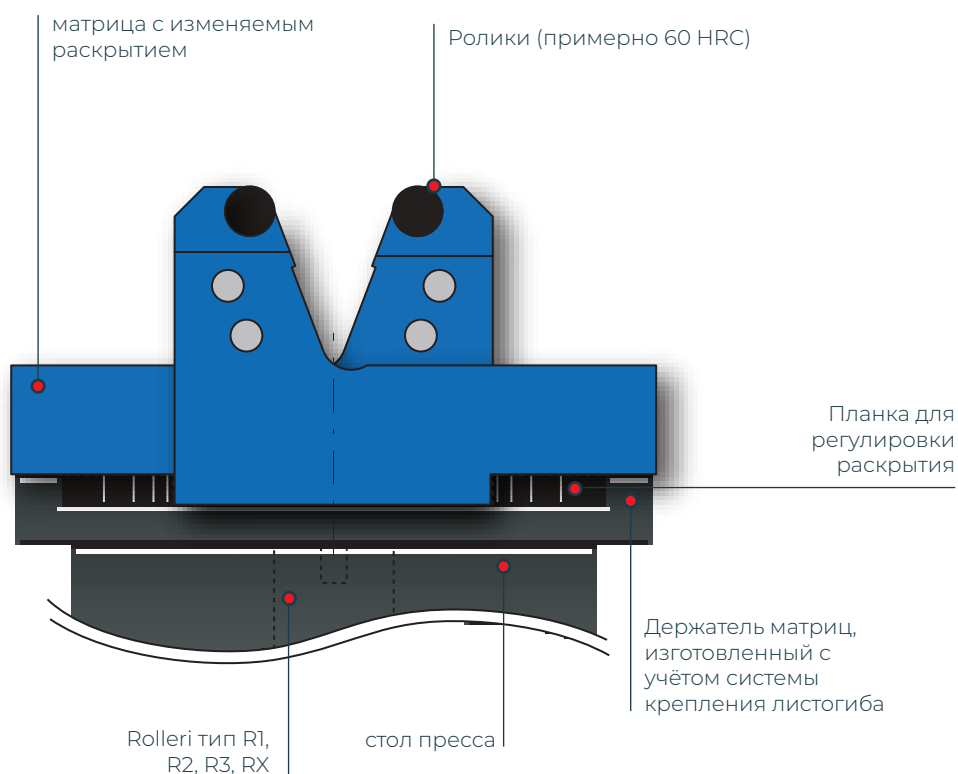
200

Матрицы с регулируемым раскрытием



- ▶ регулирование раскрытия в широком диапазоне, что уменьшает частоту замены инструмента
- ▶ уголгиба до 30°, что особенно важно при гибке сталей с большим пружинением
- ▶ меньше следовгиба на изделии благодаря роликам
- ▶ минимальный износ закалённых роликов
- ▶ снижение усилиягиба до 10%
- ▶ простое изменение внутреннего радиусагиба на изделии путём изменения раскрытия матрицы
- ▶ сокращение вспомогательного времени на переналадку благодаря быстроменяемым планкам
- ▶ минимальная стоимость обслуживания
- ▶ продуманная конструкция для предотвращения столкновений с профилем
- ▶ может быть использована на б/у и новых листогибах
- ▶ модульная конструкция: в любое время можно докупить необходимую длину инструмента
- ▶ Одна матрица с регулируемым раскрытием заменяет несколько одноручьевых матриц
- ▶ Высокая точность и надёжность даже после долгого времени работы
- ▶ Конструктив матрицы позволяет легко и быстро заменять необходимые компоненты
- ▶ Быстрокупаемая инвестиция
- ▶ Для всех моделей матриц имеется защитная плёнка, предотвращающая попадание пыли и грязи внутрь матрицы.

Пример установки





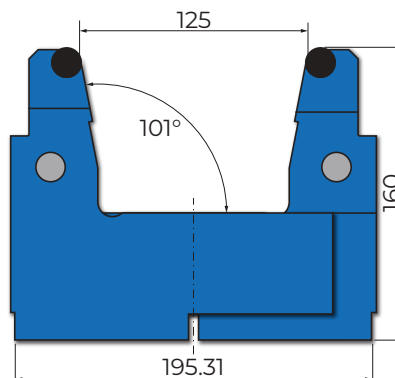
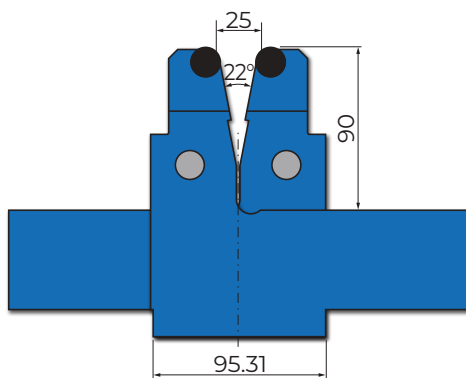
42Cr: 900-1150 Н/мм²

1250 кН/м макс при 90°

AD25.125

250 мм	34.0 кг
500 мм	64.0 кг
550 мм	72.0 кг
1000 мм	125.0 кг
1050 мм	133.0 кг

- V=25-125 мм
- уголгиба от 30 до 180 градусов
- радиус ролика 8 мм



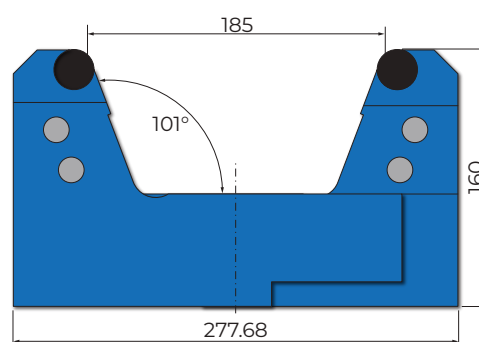
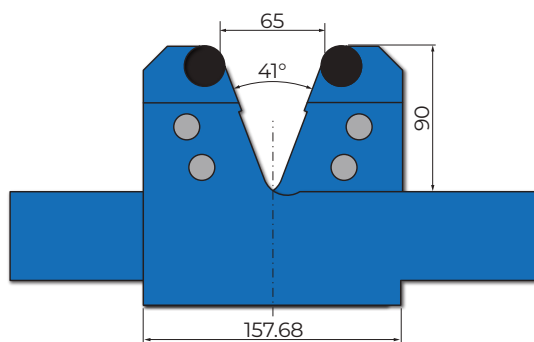
42Cr: 900-1150 Н/мм²

2000 кН/м макс при 90°

AD65.185

250 мм	44.0 кг
500 мм	86.0 кг
550 мм	96.0 кг
1000 мм	170.0 кг
1050 мм	180.0 кг

- V=65-185 мм
- уголгиба от 60 до 180 градусов
- радиус ролика 12.5 мм



Матрицы с регулируемым раскрытием

42Cr: 900-1150 N/мм²

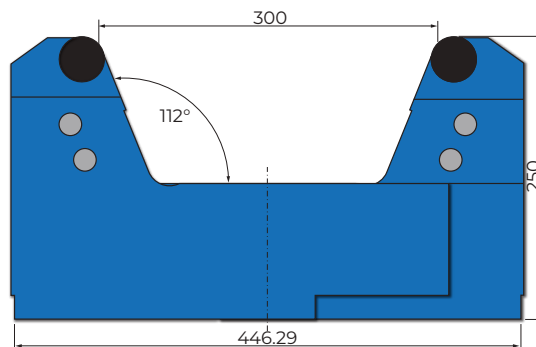
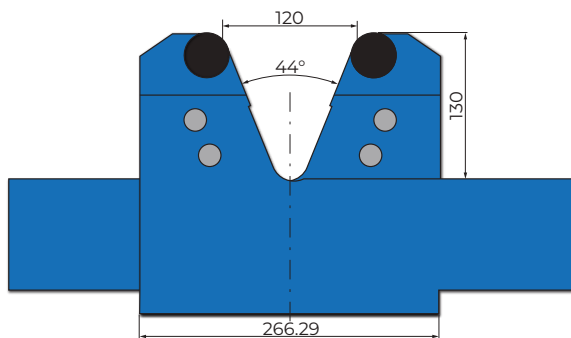
4000 кН/м макс при 90°

AD120.300

600 мм

360.0 кг

- V=120-300 мм
- уголгиба от 60 до 180 градусов
- радиус ролика 20 мм



42Cr: 900-1150 N/мм²

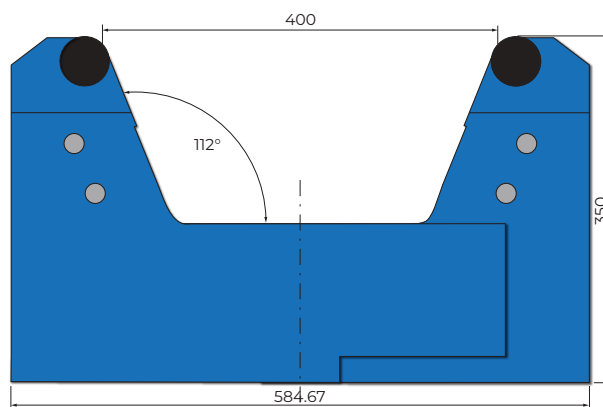
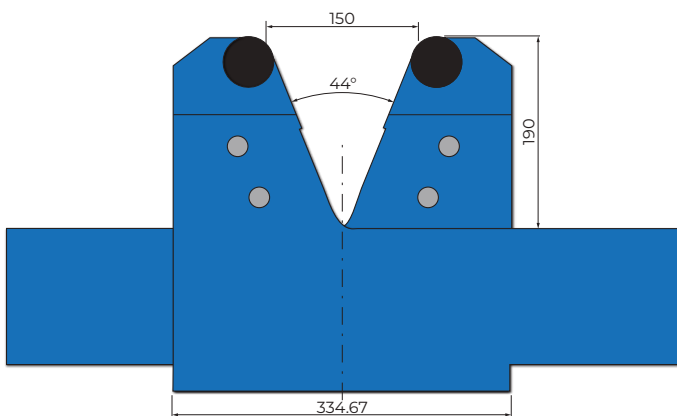
6000 кН/м макс при 90°

AD150.400

600 мм

560.0 кг

- V=150-400 мм
- уголгиба от 60 до 180 градусов
- радиус ролика 25 мм

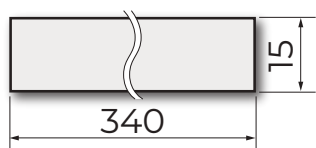




42Cr: 900-1150 N/мм²

BAR AD25.185 » AD25.125 + AD65.185

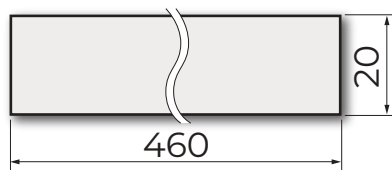
500 мм	21.0 кг	Набор регулировочных планок: 2-5-10-15-20-30-40-50
1000 мм	42.0 кг	
2000 мм	84.0 кг	



42Cr: 900-1150 N/мм²

BAR AD120.300 » AD120.300

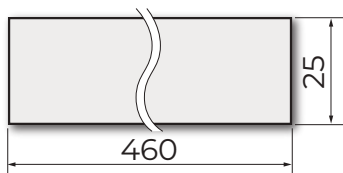
600 мм	45.0 кг	Набор регулировочных планок: 2-5-10-15-20-30-40-50-60
1200 мм	90.0 кг	
1800 мм	135.0 кг	



42Cr: 900-1150 N/мм²

BAR AD150.400 » AD150.400

600 мм	55.0 кг	Набор регулировочных планок: 5-10-15-20-30-40-50-60
1200 мм	110.0 кг	
1800 мм	165.0 кг	



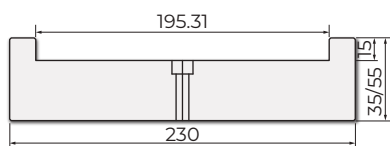
Держатели

42Cr: 900-1150 N/мм²

HAD25.125 » AD25.125

Тип А = 35 мм		Тип В = 55 мм	
500 мм	20.0 кг	500 мм	38.0 кг
1000 мм	40.0 кг	1000 мм	76.0 кг
2000 мм	80.0 кг	2000 мм	152.0 кг
3000 мм	120.0 кг	3000 мм	228.0 кг

Держатель матриц, с хвостовиком или без

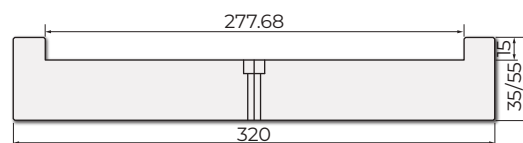


42Cr: 900-1150 N/мм²

HAD65.185 » AD65.185

Тип А = 35 мм		Тип В = 55 мм	
500 мм	28.0 кг	500 мм	53.0 кг
1000 мм	56.0 кг	1000 мм	106.0 кг
2000 мм	112.0 кг	2000 мм	212.0 кг
3000 мм	168.0 кг	3000 мм	424.0 кг

Держатель матриц, с хвостовиком или без

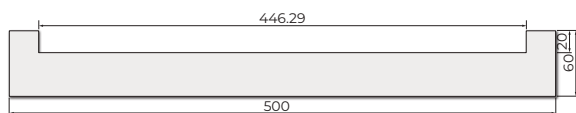


42Cr: 900-1150 N/мм²

HAD120.300 » AD120.300

600 мм	99.0 кг
1200 мм	198.0 кг
2400 мм	396.0 кг
3000 мм	495.0 кг

Держатель матриц без хвостовика

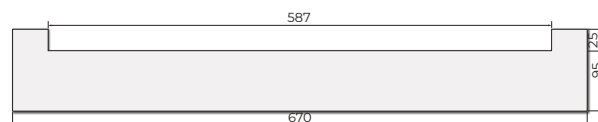


42Cr: 900-1150 N/мм²

HAD150.400 » AD150.400

600 мм	230.0 кг
1200 мм	460.0 кг
2400 мм	920.0 кг
3000 мм	1.150.0 кг

Держатель матриц без хвостовика

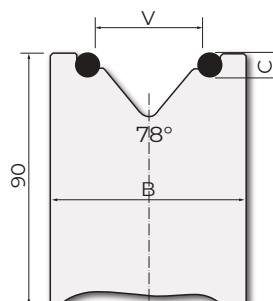




42Cr: 900-1150 N/мм² Rollen: C53,60-62 HRC

MR90

Модель	V [мм]	B [мм]	C [мм]	Длина [мм]	Масса
MR90.20.78	20	45	6	835	15.0 кг
MR90.24.78	24	49	6	835	17.0 кг
MR90.30.78	30	60	8	835	21.0 кг
MR90.40.78	40	70	8	835	24.0 кг
MR90.50.78	50	84	10	835	28.0 кг
MR90.60.78	60	94	10	835	31.0 кг
MR90.70.78	70	104	10	835	35.0 кг

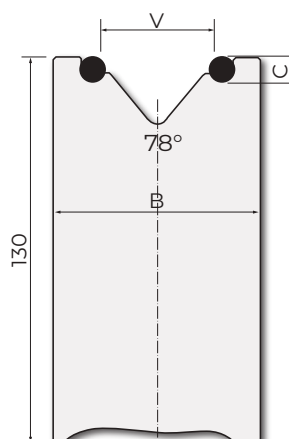


42Cr: 900-1150 N/мм²

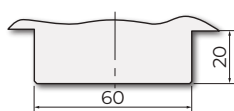
Toolox 44

MR130

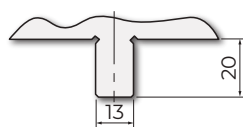
Модель	V [мм]	B [мм]	C [мм]	Длина [мм]	Масса
MR130.20.78	20	45	6	835	22.0 кг
MR130.24.78	24	49	6	835	25.0 кг
MR130.30.78	30	60	8	835	28.0 кг
MR130.40.78	40	70	8	835	34.0 кг
MR130.50.78	50	84	10	835	40.0 кг
MR130.60.78	60	94	10	835	45.0 кг
MR130.75.78	75	118	16	835	50.0 кг
MR130.80.78	80	123	16	835	55.0 кг
MR130.90.78	90	133	16	835	60.0 кг
MR130.100.78	100	143	16	835	65.0 кг
MR130.120.78	120	163	16	835	70.0 кг



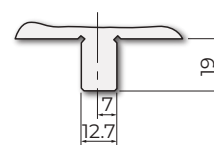
A10



A11



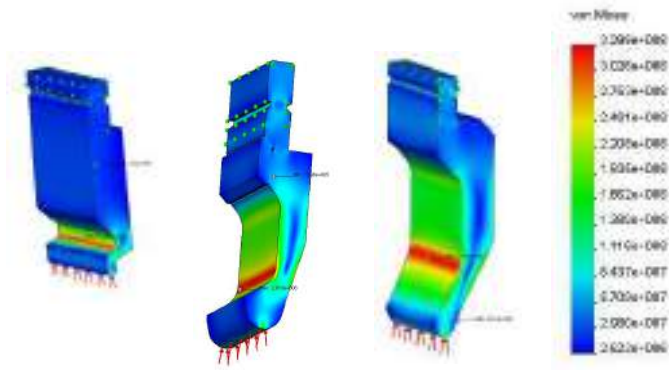
A13



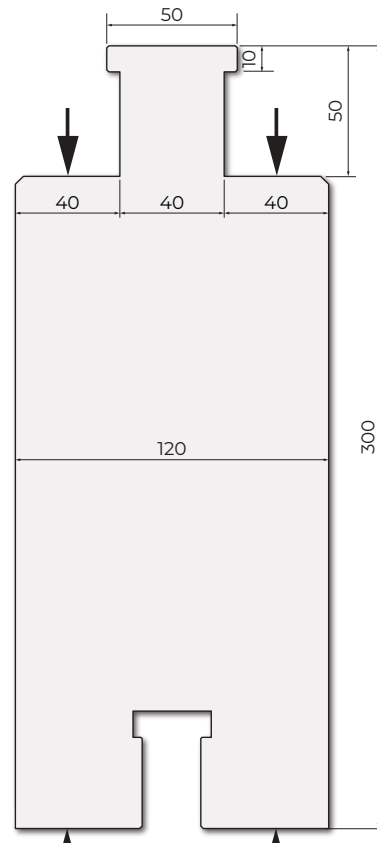
Инструменты повышенной прочности

Гибка материалов с высоким пределом прочности (Hardox, Weldom и др.) является очень сложным процессом. Компания Rolteri разрабатывает и производит специальный инструмент, предназначенный для работы с высокими нагрузками.

Инструменты, имеющие запас по прилагаемому усилию до 4000 кН/м, позволяют решать специфические задачи.

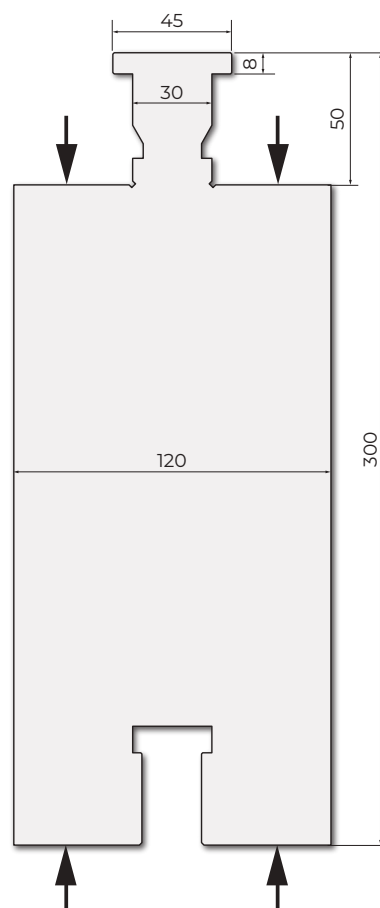


RHD.300				
Rolleri	Длина	Масса	кН/м макс.	Материал
RHD.300-250	500 мм	122.0 кг	2500	42Cr: 900-1150 N/мм ²
RHD.300-400	500 мм	122.0 кг	4000	1.2767: 830 N/мм ²





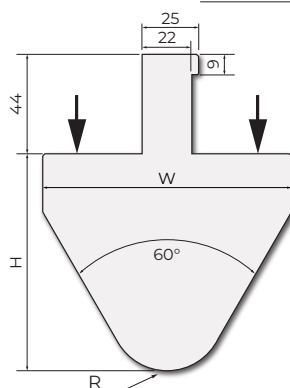
RHD.300 HYD				
Rolleri	Длина	Масса	кН/м макс.	Материал
RHD.300-250	500 мм	120.0 кг	2500	42Cr: 900-1150 N/мм²
RHD.300-400	500 мм	120.0 кг	4000	1.2767: 830 N/мм²



2500 кН/м макс. RHDP-250/4000 кН/м макс. RHDP-400

RHDP.60					
Модель	L [мм]	H [мм]	W [мм]	R	Материал
RHDP.60.20-250	500	96	110	20	42Cr: 900-1150 N/мм²
RHDP.60.25-250	500	96	110	25	42Cr: 900-1150 N/мм²
RHDP.60.30-250	500	96	110	30	42Cr: 900-1150 N/мм²
RHDP.60.40-250	500	96	110	40	42Cr: 900-1150 N/мм²
RHDP.60.50-250	500	96	110	50	42Cr: 900-1150 N/мм²
RHDP.60.60-250	500	96	110	60	42Cr: 900-1150 N/мм²
RHDP.60.70-250	500	86	140	70	42Cr: 900-1150 N/мм²
RHDP.60.80-250	500	86	150	80	42Cr: 900-1150 N/мм²
RHDP.60.90-250	500	86	165	90	42Cr: 900-1150 N/мм²
RHDP.60.100-250	500	86	185	100	42Cr: 900-1150 N/мм²

Модель	L [мм]	H [мм]	W [мм]	R	Материал
RHDP.60.20-400	500	96	110	20	1.2767: 830 N/мм²
RHDP.60.25-400	500	96	110	25	1.2767: 830 N/мм²
RHDP.60.30-400	500	96	110	30	1.2767: 830 N/мм²
RHDP.60.40-400	500	96	110	40	1.2767: 830 N/мм²
RHDP.60.50-400	500	96	110	50	1.2767: 830 N/мм²
RHDP.60.60-400	500	96	110	60	1.2767: 830 N/мм²
RHDP.60.70-400	500	86	140	70	1.2767: 830 N/мм²
RHDP.60.80-400	500	86	150	80	1.2767: 830 N/мм²
RHDP.60.90-400	500	86	165	90	1.2767: 830 N/мм²
RHDP.60.100-400	500	86	185	100	1.2767: 830 N/мм²



Инструменты повышенной прочности

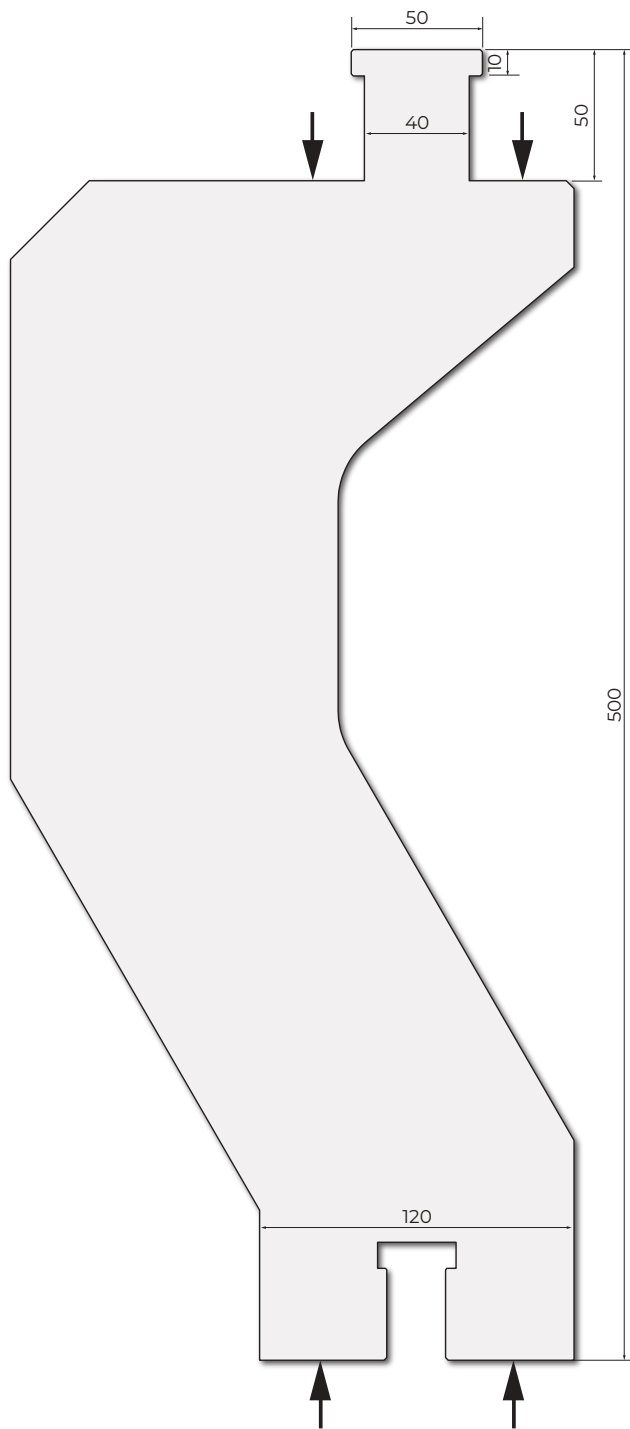
42Cr: 900-1150 Н/мм²

2000 кН/м макс.

RHD.500-200

150 мм

253,0 кг



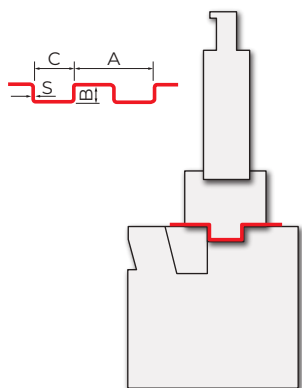


СПЕЦИАЛЬНЫЙ ИНСТРУМЕНТ ДЛЯ ПОЛУЧЕНИЯ:

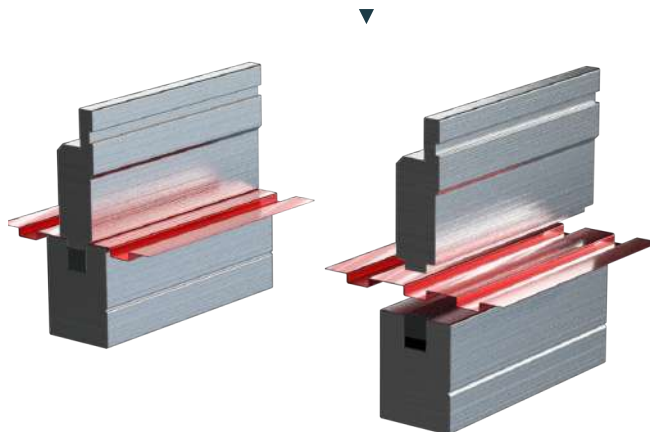
- ▶ Z-профилей
- ▶ U-профилей
- ▶ трапецевидных профилей
- ▶ формовок
- ▶ специального плющения
- ▶ петель
- ▶ радиусов
- ▶ специальных профилей
- ▶ и проч.



SPE1

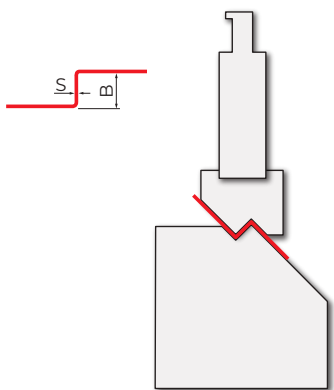


SPE1 Пример работы



SPE2

→ Z-профили

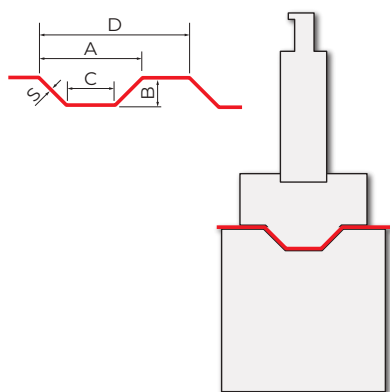


SPE2 Пример работы

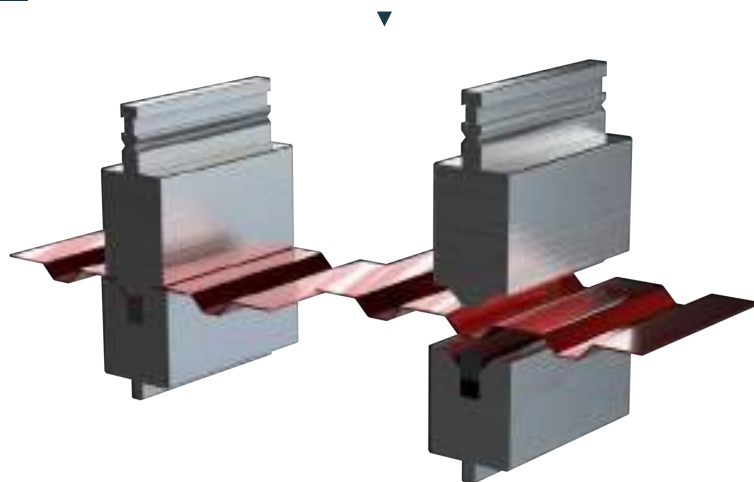


SPE3

→ Трапециевидные профили



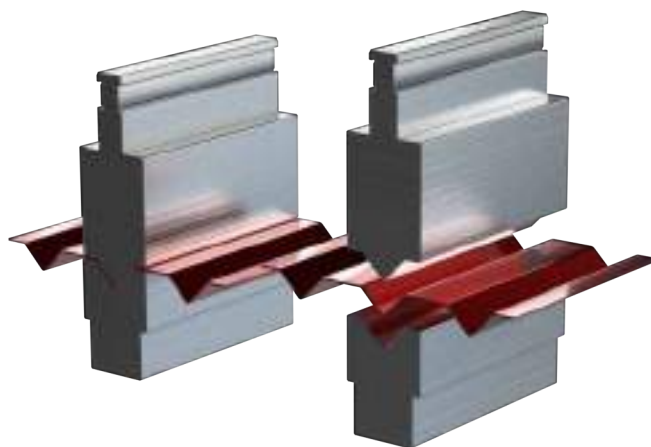
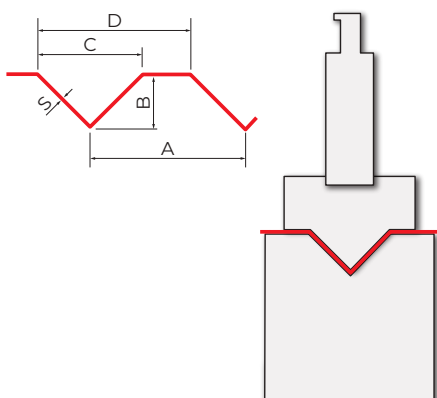
SPE3 Пример работы





SPE4

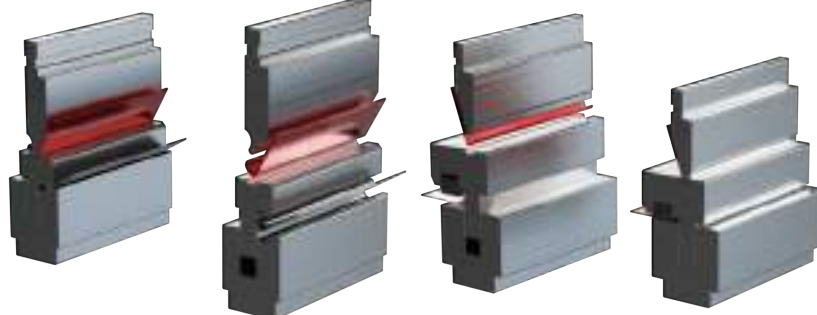
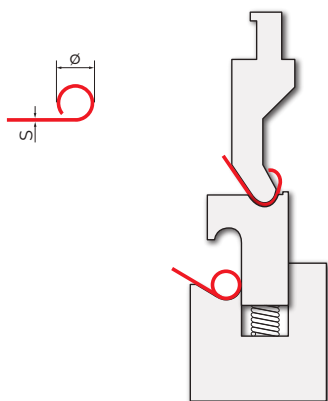
SPE4 Пример работы



SPE5

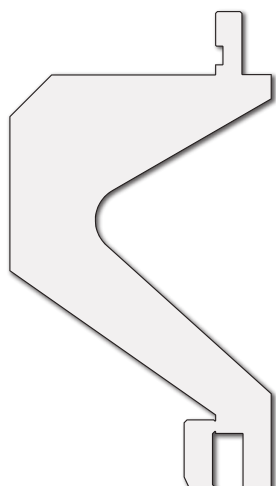
→ Петли

SPE5 Пример работы



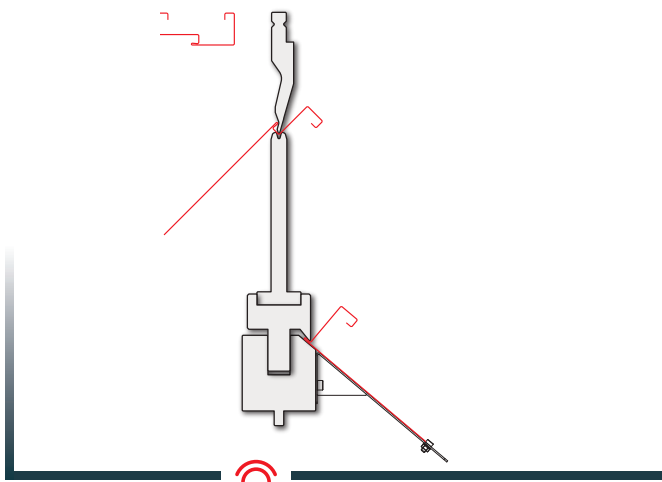
SPE-P4

SPE-P4 Пример работы



Примеры специальных инструментов

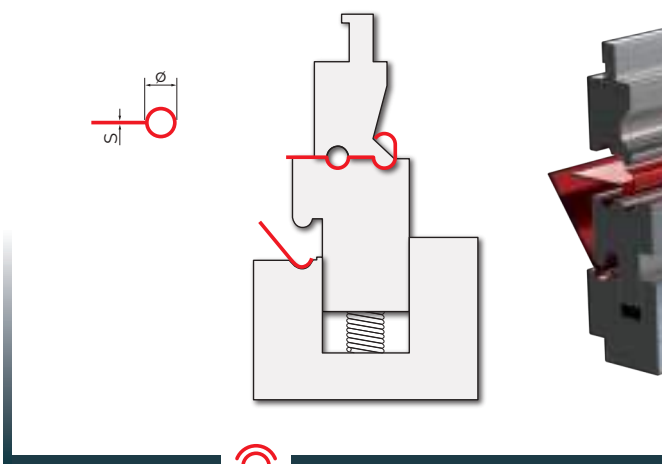
Предварительная гибка и плоские



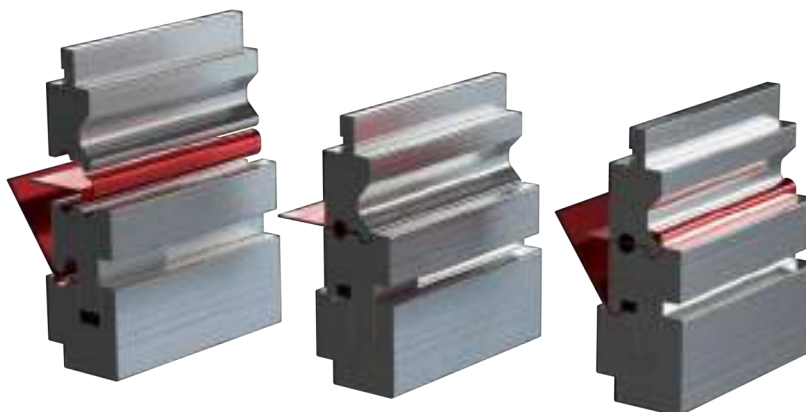
Пример работы



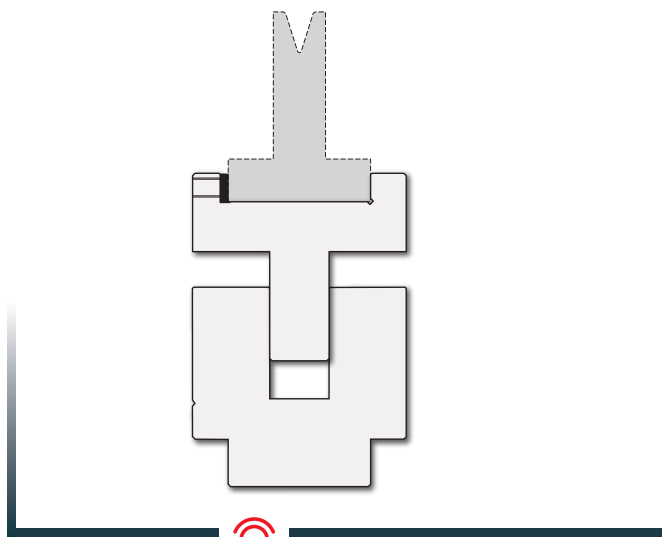
SPE6



SPE6 Пример работы



SPE9



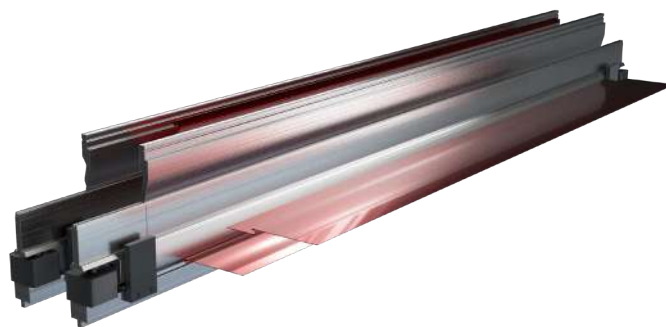
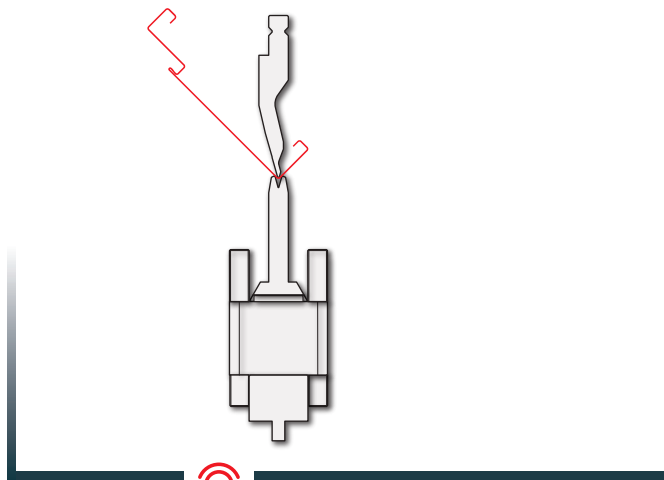
SPE9 Пример работы





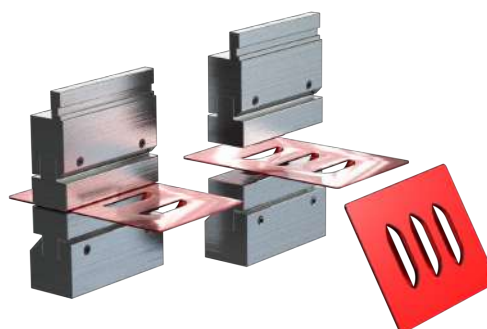
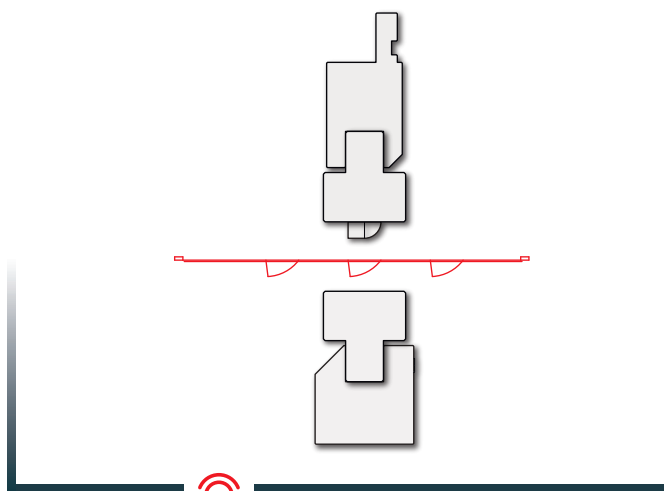
Инструмент для гибки дверных рам

Пример работы



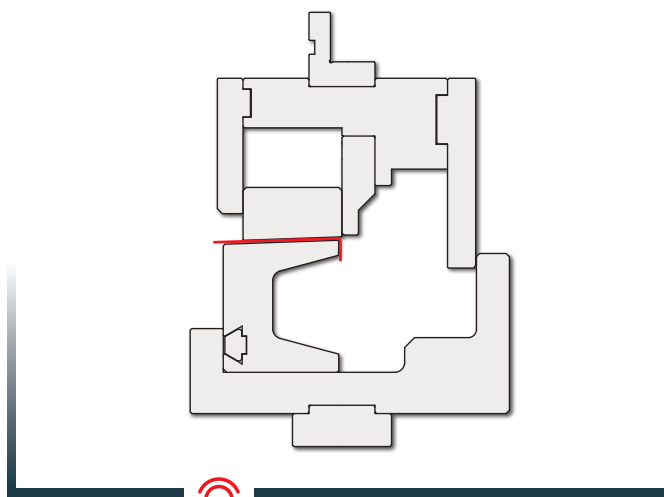
SPE10

SPE10 Пример работы

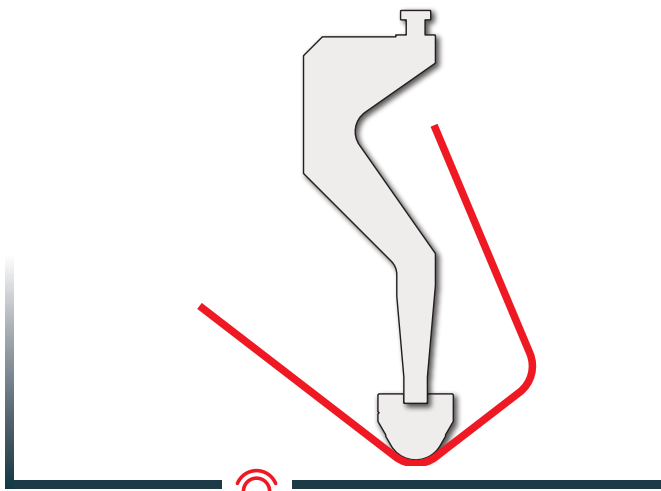


SPE12

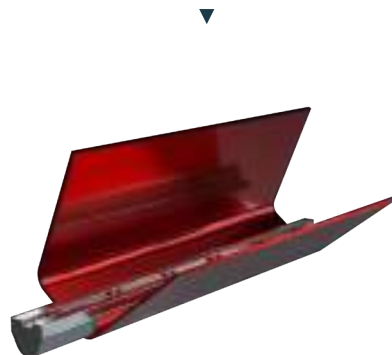
SPE12 Пример работы



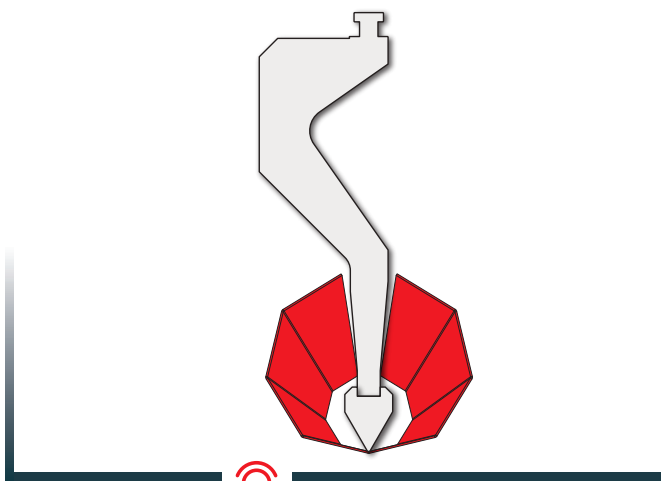
Специальный профиль



Пример работы



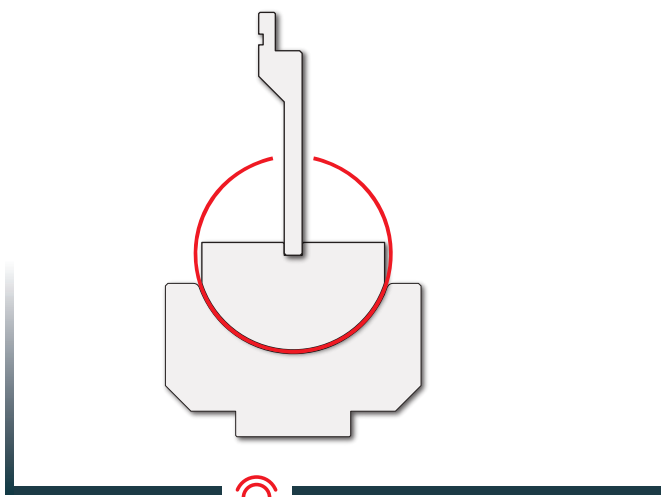
Коническая многогранная опора



Пример работы



Коническая опора



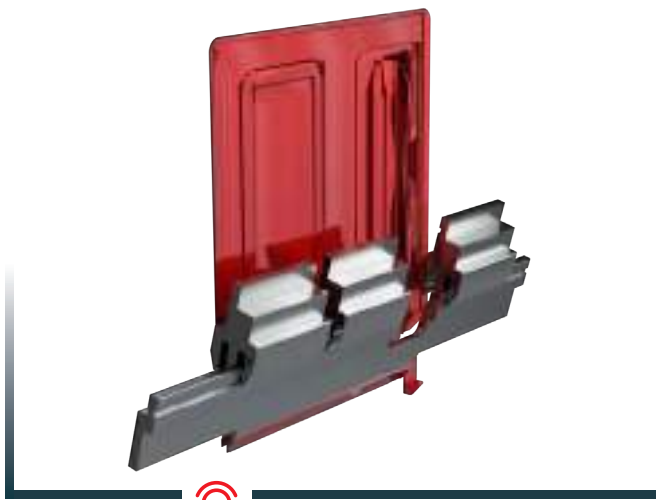
Пример работы





Примеры специальных инструментов

Специальный профиль



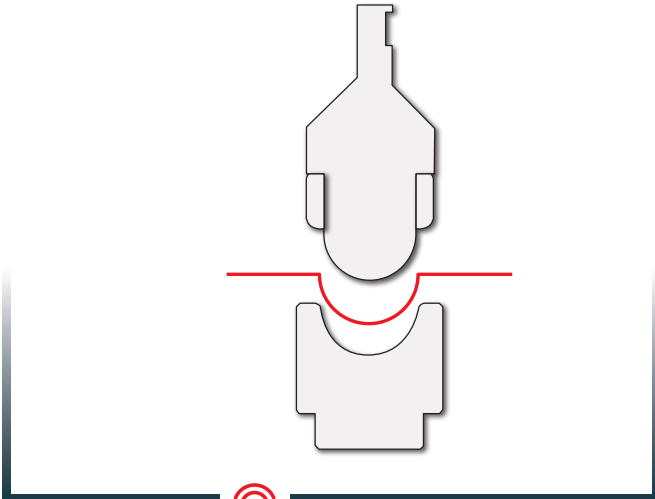
Инструмент для гибки кухонных вытяжек



Инструмент для гибки кухонных вытяжек



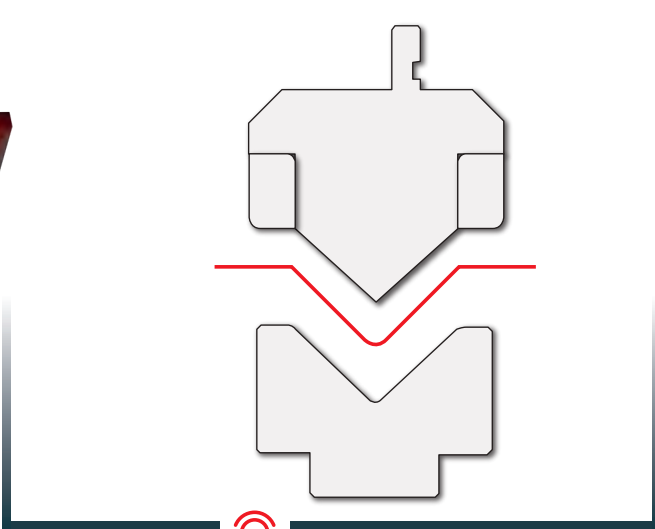
Большой радиус

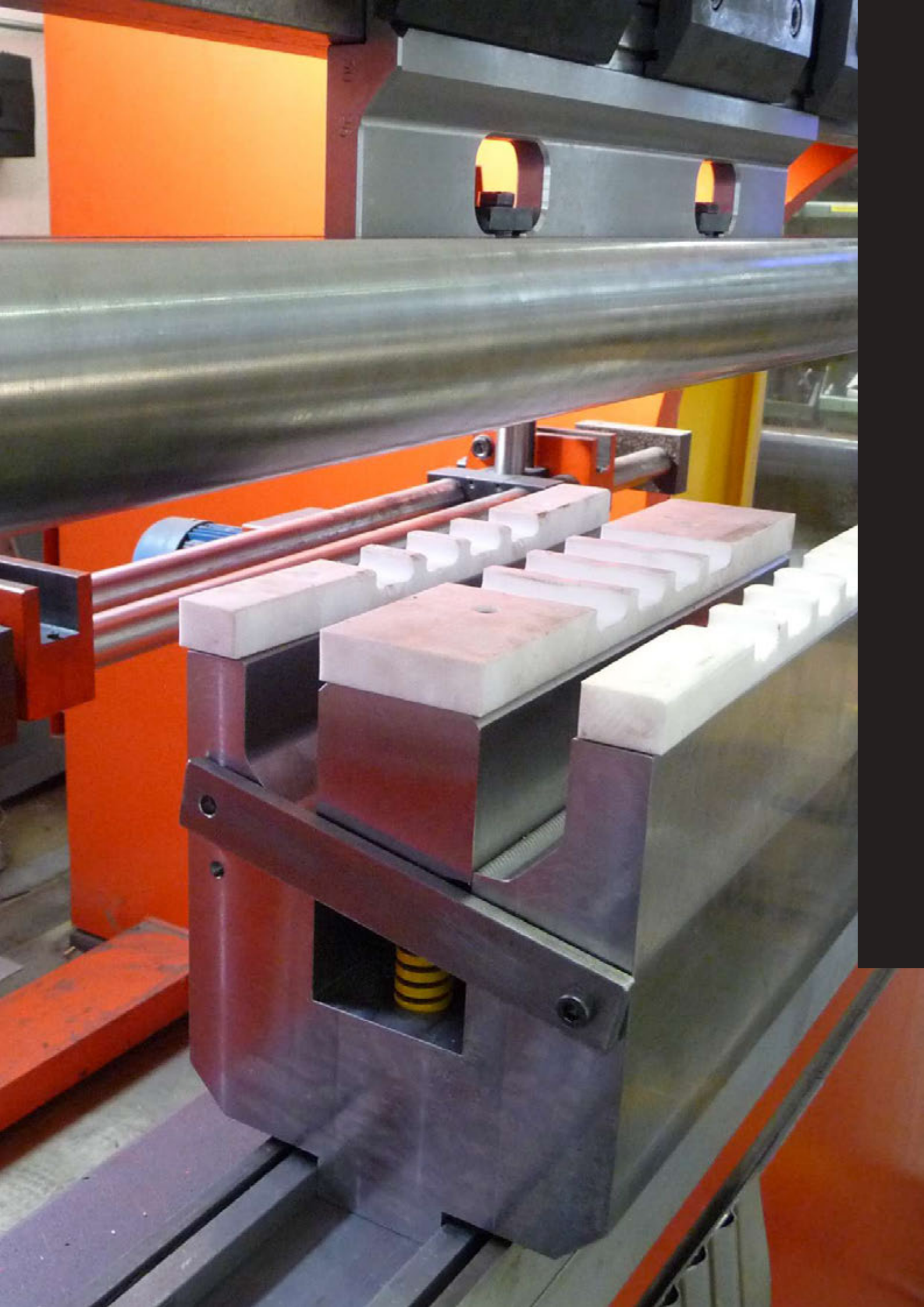


Инструмент для гибки кухонных вытяжек



Чеканка







ROLLERI AKCECCYAPY

Инструментальные шкафы	254 - 259
основная информация	254
Серия STANDARD	
Инструментальные шкафы	255 - 257
Инструментальные шкафы	255 - 256
Комплекующие к инструментальным шкафам	257
Серия TOP	
Инструментальные шкафы	258 - 259
Инструментальные шкафы	258
Комплекующие к инструментальным шкафам	259
Инструментальная тележка	260 - 261
Набор оператора	262
Приспособление для гибки под углом	263
Поддерживающие устройства и задние упоры	264
Лазерный указатель линиигиба	266 - 267

основная информация

- ▶ Защита от грязи и повреждений
- ▶ Инструменты всегда под рукой
- ▶ Прочная конструкция
- ▶ Хранение инструмента в порядке и чистоте
- ▶ Шкафы сконструированы с возможностью перемещения на вилочном погрузчике
- ▶ Оцинкованные полки доступны в различных размерах

Standard Serie

- ▶ Корпус из стали толщиной 1,5 мм
- ▶ Нагрузка 250-280 кг на каждую ячейку





Примерно 20 м инструмента Для макс.длины INSTR-та 835 мм 280 кг макс./ячейки

ARM 835-4

Код Rolleri	В[мм]	Н[мм]	Р[мм]	Ячейки	Масса
ARM 835-4	850	1.240	1.050	4 (CS-1)	271.0 кг



полок	Код Rolleri	Крепление
16	UC-13-1	13 мм
4	UL-13-3	13 мм



Standard



Примерно 25 м инструмента Для макс.длины INSTR-та 835 мм 280 кг макс./ячейки

ARM 835-5

Код Rolleri	В[мм]	Н[мм]	Р[мм]	Ячейки	Масса
ARM 835-5	1.040	1.240	1.050	5 (CS-1)	350.0 кг



полок	Код Rolleri	Крепление
20	UC-13-1	13 мм
5	UL-13-3	13 мм



Standard



Примерно 26/39 м инструмента Для макс.длины INSTR-та 1.060 мм 250 кг макс./ячейки

ARM 1060-4.13

Код Rolleri	В[мм]	Н[мм]	Р[мм]	Ячейки	Масса
ARM 1060-4.13	850	1.240	1.360	4 (CS-1)	340.0 кг



полок	Код Rolleri	Крепление
20	UL-13-4	13 мм



Standard



Примерно 32.5/52 м инструмента Для макс.длины INSTR-та 1.060 мм 250 кг макс./ячейки

ARM 1060-5.13

Код Rolleri	В[мм]	Н[мм]	Р[мм]	Ячейки	Масса
ARM 1060-5.13	1.040	1.240	1.360	5 (CS-1)	400.0 кг



полок	Код Rolleri	Крепление
25	UL-13-4	13 мм



Standard



Инструментальные шкафы - Серия STANDARD

Примерно 26/39 м инструмента Для макс.длины инстру-та 1.060 мм 250 кг макс./ячейки

ARM 1060-4 / -CV

Код Rolleri	В[мм]	Н[мм]	Р[мм]	Ячейки	Масса
ARM 1060-4	850	1.240	1.360	4 (CS-1)	340.0 кг
ARM 1060-4-CV	850	1.240	1.360	4 (CS-1)	351.0 кг

полок	Код Rolleri	Крепление	полок	Код Rolleri	Крепление
ARM 1060-4			ARM 1060-4-CV		
16	UC-20-2	20 мм	20	UC-20-1	20 мм
4	UL-20-4	20 мм	10	UL-20-4	20 мм



Standard

Примерно 32.5/52 м инструмента Для макс.длины инстру-та 1.060 мм 250 кг макс./ячейки

ARM 1060-5 / -CV

Код Rolleri	В[мм]	Н[мм]	Р[мм]	Ячейки	Масса
ARM 1060-5	1.040	1.240	1.360	5 (CS-1)	400.0 кг
ARM 1060-5-CV	1.040	1.240	1.360	5 (CS-1)	490.0 кг

полок	Код Rolleri	Крепление	полок	Код Rolleri	Крепление
ARM 1060-5			ARM 1060-5-CV		
20	UC-20-2	20 мм	30	UC-20-1	20 мм
5	UL-20-4	20 мм	10	UL-20-4	20 мм



Standard

Примерно 20.8/30.1 м инструмента Для макс.длины инстру-та 1.060 мм 250 кг макс./ячейки

ARM 1060-4-T / -CV

Код Rolleri	В[мм]	Н[мм]	Р[мм]	Ячейки	Масса
ARM 1060-4-T	850	1.240	1.360	4 (CS-2)	340.0 кг
ARM 1060-4-T-CV	850	1.240	1.360	4 (CS-2)	395.0 кг

полок	Код Rolleri	Крепление	полок	Код Rolleri	Крепление
ARM 1060-4-T			ARM 1060-4-T-CV		
8	UL-13-4	13 мм	16	UC-13-1	13 мм
8	UT-4	13 мм	8	UT-4	13 мм



Standard

Примерно 26/41.6 м инструмента Для макс.длины инстру-та 1.060 мм 250 кг макс./ячейки

ARM 1060-5-T / -CV

Код Rolleri	В[мм]	Н[мм]	Р[мм]	Ячейки	Масса
ARM 1060-5-T	1.040	1.240	1.360	5 (CS-2)	400.0 кг
ARM 1060-5-T-CV	1.040	1.240	1.360	5 (CS-2)	400.0 кг

полок	Код Rolleri	Крепление	полок	Код Rolleri	Крепление
ARM 1060-5-T			ARM 1060-5-T-CV		
10	UL-13-4	13 мм	24	UC-13-1	13 мм
10	UT-4	13 мм	8	UT-4	13 мм



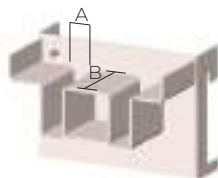
Standard



UC полки

Модель	L [мм]	A [мм]	B [мм]	Масса
UC-13-1	125	13	76	0.5 кг
UC-13-2	250	13	232	1.0 кг
UC-20-1	125	20	76	0.5 кг
UC-20-2	250	20	232	1.0 кг

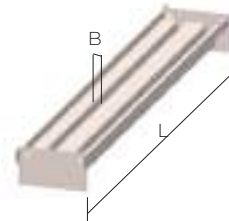
2 шт.



Кронштейн

UL полки

Модель	L [мм]	B [мм]	Масса
UL-13-1	270	13	1.2 кг
UL-13-2	580	13	2.5 кг
UL-13-3	1050	13	4.6 кг
UL-13-4	1360	13	6.0 кг
UL-20-1	270	20	1.4 кг
UL-20-2	580	20	3.2 кг
UL-20-3	1050	20	5.8 кг
UL-20-4	1360	20	7.5 кг



Кронштейн

UT полки

Модель	L [мм]	Масса
UT-1	270	1.4 кг
UT-2	580	3.2 кг
UT-3	1050	5.8 кг
UT-4	1360	7.5 кг

для пуансонов со штифтами



Кронштейн

UV полки

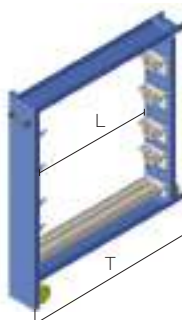
Модель	L [мм]	Масса
UV-1	270	1.0 кг
UV-2	580	2.0 кг
UV-3	1050	4.3 кг
UV-4	1360	5.5 кг



Кронштейн

CS ячейка

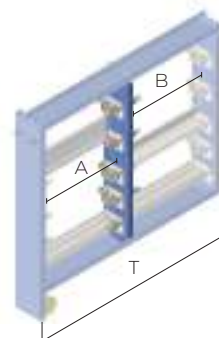
Модель	T [мм]	L [мм]	Масса
CS-1	1.050	856	22.0 кг
CS-2	1.360	1.166	25.0 кг



Кронштейн

CV ячейка

Модель	T [мм]	A [мм]	L [мм]	Масса
CV-1	1.050	580	270	7.0 кг
CV-2	1.360	580	580	7.0 кг



Кронштейн





Инструментальная тележка

Примерно 26/39 м инструмента Для макс.длины инстру-та 1.060 мм 250 кг max./ячейки

A Trolley

В [мм]	Н [мм]	Р [мм]	Полок	Масса
850	1.240	1.360	30	108,0 кг

R1

Примерно 26/39 м инструмента Для макс.длины инстру-та 1.060 мм 250 кг max./ячейки

T Trolley

В [мм]	Н [мм]	Р [мм]	Полок	Масса
850	1.240	1.360	21	175,0 кг

R2

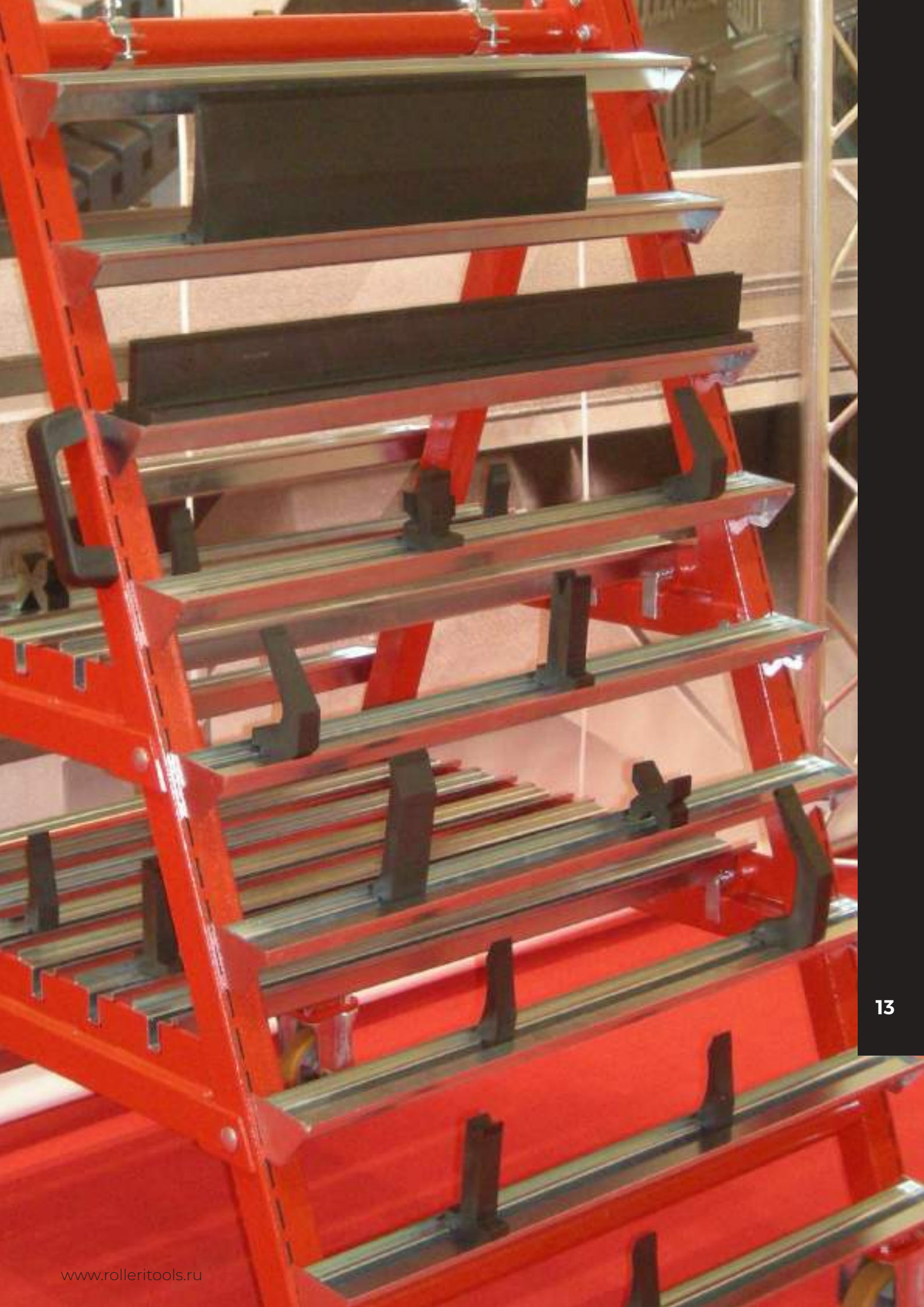
Примерно 26/39 м инструмента Для макс.длины инстру-та 1.060 мм 250 кг max./ячейки

B Trolley

В [мм]	Н [мм]	Р [мм]	Полок	Масса
850	1.240	1.360	21	135,0 кг

R3





Набор оператора

Набор оператора

Масса

за шт.

1,6 кг

Все необходимые средства измерения для оператора!
В комплекте: высокоточный штангенциркуль, набор линеек и угольник, угломер.





MSA - магнитное

MSA.D	магнитный упор	за шт.	1,4 кг
MSA.S	магнитный упор	за шт.	1,4 кг



Поддерживающие устройства и задние упоры

AS

Масса

за шт.	3.5 кг
--------	--------



AS FIX

Масса

за шт.	3.0 кг
--------	--------



RIF - поддерживающее устройство

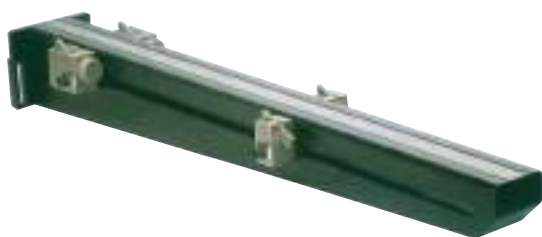
L[мм]

RIF500	500	7.0 кг
--------	-----	--------

RIF1000	1.000	12.0 кг
---------	-------	---------

RIF1500	1.500	17.0 кг
---------	-------	---------

- ▶ для поддержки больших листов
- ▶ большая площадь опоры позволяет облегчить процесс гибки
- ▶ лёгкость установки



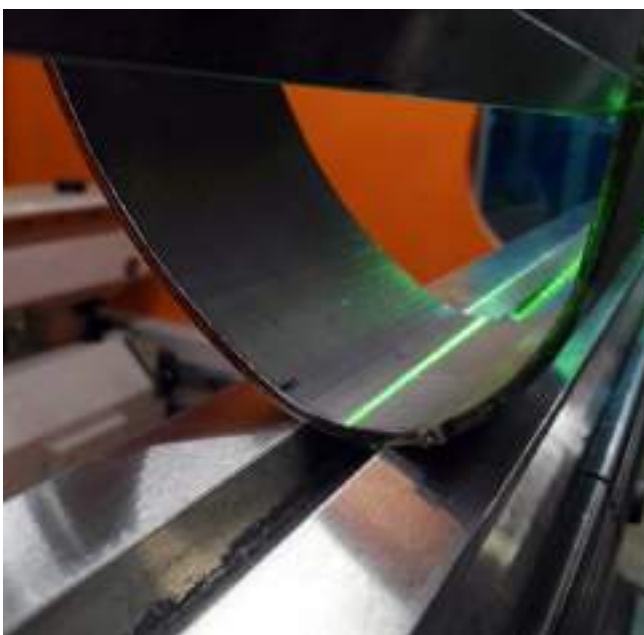
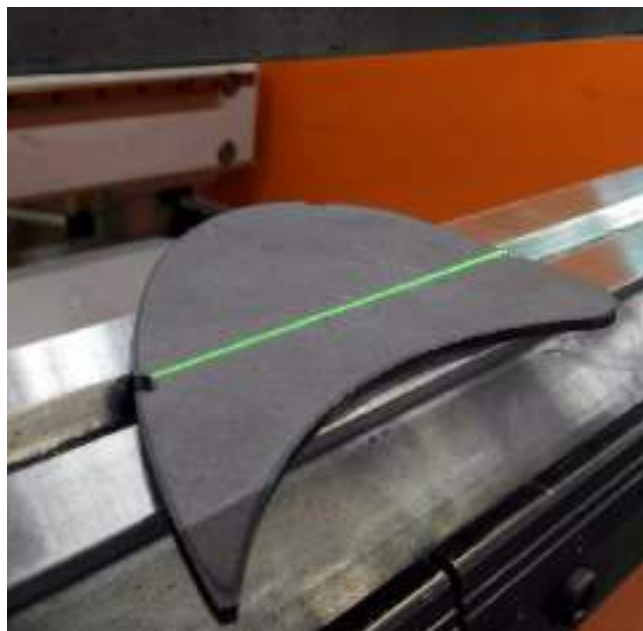
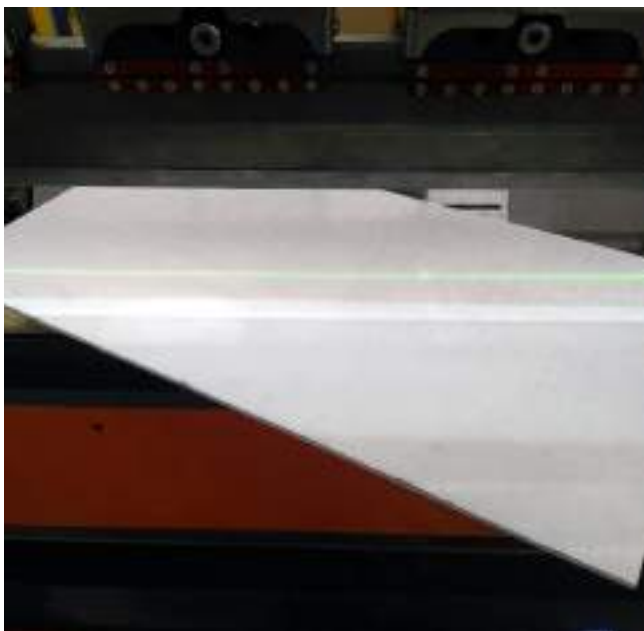


Лазерный указатель линиигиба

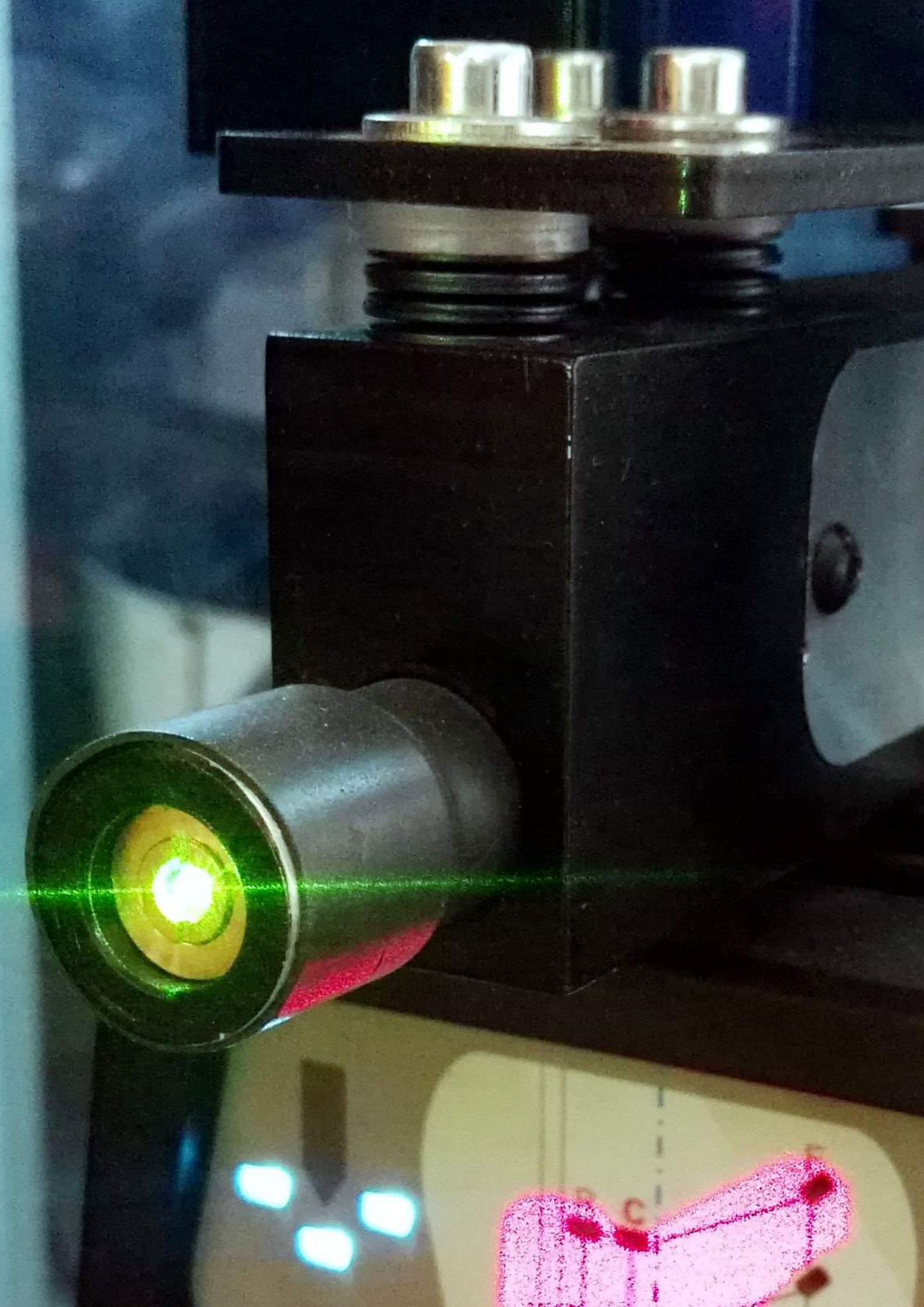
- ▶ Позволяет уменьшить количество шагов при программировании. Сохраняется точность при гибке
- ▶ Повышение скорости и точности работы
- ▶ Простота установки
- ▶ Компактное и функциональное исполнение
- ▶ Гарантированный результат даже при работе с несколькими станциями

Идеально подходит для:

- ▶ изготовления многогранных опор
- ▶ конической гибки
- ▶ гибки заготовок сложной формы, которые сложно расположить на задних упорах
- ▶ гибки по разметке



	L [мм]	Масса
Smart Holder	600	3,0 кг
Лазерный указатель линиигиба	-	3,0 кг





ДРУГИЕ ПРОДУКТЫ ROLLERI

ЗАЖИМНЫЕ СИСТЕМЫ	270 - 271
НОЖИ ДЛЯ ГИЛЬОТИН	272 - 273
ИНСТРУМЕНТЫ ДЛЯ ПАНЕЛЕГИБОВ	274
ИНСТРУМЕНТЫ ДЛЯ КООРДИНАТНО-ПРОБИВНЫХ ПРЕССОВ	275
РАСХОДНЫЕ МАТЕРИАЛЫ ДЛЯ ЛАЗЕРОВ	276 - 277



ИНСТРУМЕНТ	ЗАЖИМ ROLLERI	ВЕРХ	НИЗ	<u>ВЕРТИКАЛЬНАЯ</u> ЗАМЕНА	ГОРИЗОНТАЛЬНАЯ ЗАМЕНА	ПНЕВМАТИЧЕСКАЯ ВЕРСИЯ	ГИДРАВЛИЧЕСКАЯ ВЕРСИЯ	РУЧНАЯ ВЕРСИЯ
	ROL200 KDS	●	-	●	●	●	●	-
	ROL200	●	-	●	-	●	●	●
	ROL4	●	-	-	●	-	●	●
	FAST CLAMP	●	-	●	●	-	-	●
	DOUBLE FAST CLAMP	●	-	●	●	-	-	●
	EASY CLAMP	●	-	-	●	-	-	●
	DOUBLE EASY CLAMP	●	-	-	●	-	-	●
	ROL2	-	●	-	-	●	●	●
	W ROL	●	-	●	●	●	●	-
	W ROL 2	-	●	-	-	●	●	-
	ROL3	●	-	●	●	-	●	-
	UNIVERSAL FAST CLAMP	●	-	●	-	-	-	●
	UNIVERSAL EASY CLAMP	●	-	-	●	-	-	●



ST60
WWW.ROLLERITOLS.COM

INT100
MAX 100 T/m
WWW.ROLLERITOLS.COM

ROL200 MAN

ROL200 MAN

ROLLERI
PROFESSIONAL
CLAMPING

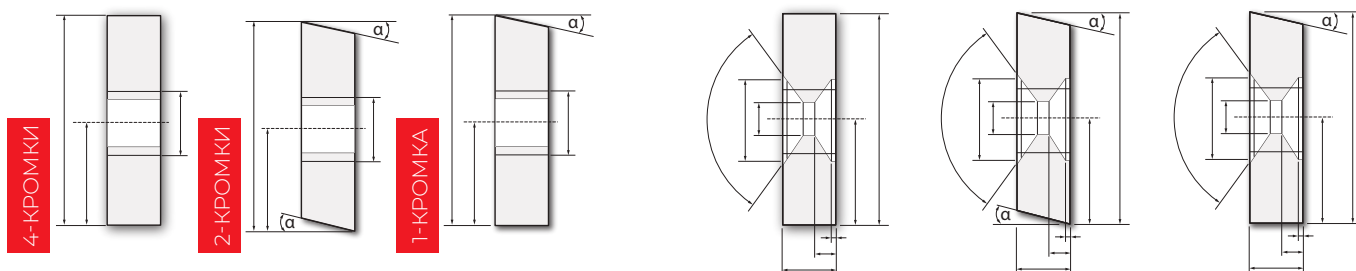
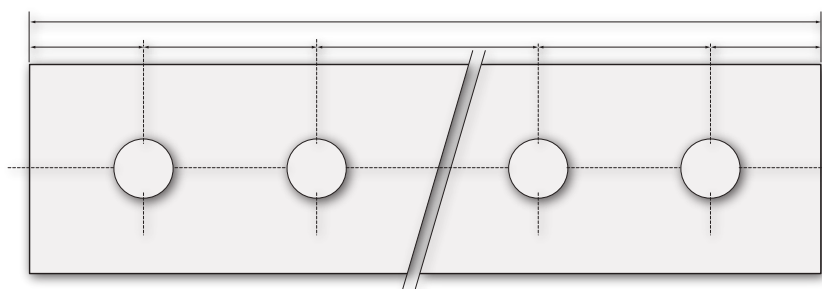
P.114.88.R06/T/BF
H=84.2+30 / 88° / R0.6
MAX 20 T/m - Weight 10.7 kg/m
WWW.ROLLERITOLS.COM

Ножи для гильотин



Уже более 20 лет мы производим ножи для гильотин. Для гарантии износостойкости и надёжности в производстве используются только высококачественные марки сталей.

50	55	60	65	70	75	80	85	90	100
50 x 10									
50 x 11									
50 x 12	55 x 12	60 x 12							
50 x 13	55 x 13	60 x 13	65 x 13	70 x 13					
50 x 14	50 x 14	60 x 14	65 x 14	70 x 14					
50 x 15	50 x 15	60 x 15	65 x 15	70 x 15	75 x 15				
	55 x 16	60 x 16	65 x 16	70 x 16	75 x 16	80 x 16			
	55 x 17	60 x 17	65 x 17	70 x 17	75 x 17				
	55 x 18	60 x 18	65 x 18	70 x 18	75 x 18	80 x 18	85 x 18		
	55 x 19	60 x 19	65 x 19	70 x 19	75 x 19	80 x 19	85 x 19		
	55 x 20	60 x 20	65 x 20	70 x 20	75 x 20	80 x 20	85 x 20	90 x 20	100 x 20
					75 x 21	80 x 21	85 x 21	90 x 21	
					75 x 22	80 x 22	85 x 22	90 x 22	100 x 22
					75 x 23	80 x 23	85 x 23	90 x 23	
					75 x 24	80 x 24	85 x 24	90 x 24	
					75 x 25	80 x 25	85 x 25	90 x 25	100 x 25
									100 x 26
									100 x 27
									100 x 28
									100 x 29
									100 x 30



Для заказа ножей для гильотин необходима следующая информация:

- ▶ какие типы материалов нарезаются? Сталь, нержавейка, алюминий и т.д.
- ▶ толщина материала
- ▶ загруженность гильотины
- ▶ сколько верхних и нижних ножей требуется



Инструменты для панелегибов

- ▶ собственное производство (Rolleri не является дилером или перекупщиком)
- ▶ возможность отследить историю при помощи уникального серийного номера, который присваивается каждому инструменту после контроля качества
- ▶ высокоточная шлифовка (допуск ± 0.01 мм)
- ▶ производство инструмента согласно Вашим требованиям
- ▶ прецизионная параллельность плоскостей
- ▶ использование лучших материалов, гарантирующих долговечность и наивысшие показатели прочности





ROLLERI ТИП R1 → СОВМЕСТИМЫ С: Amada, Amada ABS, Wilson HP, Wilson HP WLS и Mate Ultra Tec

- ▶ станции от А до Е
- ▶ инструмент для мультитулов
- ▶ аксессуары

ROLLERI ТИП R2 → СОВМЕСТИМЫ С: Trumpf

- ▶ стандартные инструменты
- ▶ инструмент для мультитулов
- ▶ отрезные пластины
- ▶ аксессуары

ROLLERI ТИП RS → СОВМЕСТИМЫ С: Salvagnini

- ▶ инструменты тип 3

ROLLERI ТИП R4 → СОВМЕСТИМЫ С: Geka, Peddinghaus, Mubéa-Sunrise, Selfer, Alfra, Imac, Ficep, Kingsland

- ▶ Ironworker

СПЕЦИАЛЬНЫЕ ИНСТРУМЕНТЫ → ПОЛНОСТЬЮ СОВМЕСТИМЫ С ПРЕССАМИ С СИСТЕМОЙ THICK TURRET



ЗАПРАШИВАЙТЕ **НОВЫЙ**
КАТАЛОГ **ROLLERI**



Линзы для CO2 лазеров

ЛИНЗЫ ROLLERI ТИП А

- ▶ поглощение <math><0,2\%</math>
- ▶ увеличенный срок службы
- ▶ гарантированное качество
- ▶ выпукло-вогнутые и плоско-выпуклые линзы

ЛИНЗЫ ROLLERI ТИП С

- ▶ поглощение <math><0,13\%</math>
- ▶ увеличенный срок службы
- ▶ подходят для мощных лазеров
- ▶ совместимы с HeNe лазерами
- ▶ выпукло-вогнутые и плоско-выпуклые линзы

Линзы для волоконных лазеров

- ▶ изготавливаются из кварцевого стекла
- ▶ минимальный процент поглощения
- ▶ с защитным покрытием

Защитные стёкла

- ▶ для хорошего результата работы
- ▶ достойное соотношение цена-качество
- ▶ с защитным покрытием
- ▶ низкое поглощение

Сопла

- ▶ Подходят для большинства лазеров
- ▶ Высокая точность производства
- ▶ Обычные и хромированные сопла для CO2 лазеров
- ▶ Сопла для волоконных лазеров
- ▶ Керамические сопла
- ▶ Аксессуары и запасные части

ЗАПРАШИВАЙТЕ **НОВЫЙ**
КАТАЛОГ ROLLERI







ОПИСАНИЕ ИНСТРУМЕНТА И ВОЗМОЖНЫЕ ДОРАБОТКИ

ОПИСАНИЕ ИНСТРУМЕНТА ROLLER	280 - 281
ДОРАБОТКИ ROLLER	282 - 289
Ⓡ1 - Доработка стандартного хвостовика	282
Ⓡ2 - Доработка стандартного хвостовика	283
Ⓡ3 - Доработка стандартного хвостовика	284
Секционирование по запросу	284
Сапожки	285
Доработка ручья матрицы	285
Доработка радиуса	285
Доработка угла	286
Пазы на матрицах	286
Доработка креплений матриц	287
Выборки	288
Окна на пуансонах	288
ДОПОЛНИТЕЛЬНОЕ ПОКРЫТИЕ	289
ТАБЛИЦА РАСЧЁТА УСИЛИЯ	290 - 291
ТАБЛИЦА ПОДБОРА ПУАНСОНОВ ДЛЯ П-ПРОФИЛЕЙ	292 -295

ОПИСАНИЕ ИНСТРУМЕНТА ROLLER

- ▶ возможность отследить историю при помощи уникального серийного номера, присваиваемого каждому инструменту после контроля качества
- ▶ все инструменты закалены до 54-60 HRC
- ▶ высокоточная шлифовка (допуск +/-0.01 мм)
- ▶ Сертификация ISO 9001:2015
- ▶ Заготовки приобретаются у сертифицированных поставщиков, химический состав материала соответствует международным стандартам. Таким образом обеспечиваются высокие показатели эластичности и предела прочности инструмента.

Материал - Стандартные инструменты

Материал	Прочность материала	Твёрдость материала	Твёрдость рабочих поверхностей после закалки
42CrMo4 42Cr: 900-1150 N/мм ²	900-1150 N/мм ²	29.1 - 36.9 HRC	54 - 60 HRC
C45 C45: 560-710 N/мм ²	560-710 N/мм ²	12 - 15.5 HRC	54 - 60 HRC

В расчётах принято соотношение 1 т = 10 кН.

Материал - Матрицы Rolla-V

	Материал	Прочность материала	Твёрдость материала	Твёрдость рабочих поверхностей после закалки
Тело	1/2/2.5/3/4	42CrMo4 42Cr: 900-1150 N/мм ²	900-1150 N/мм ²	55 HRc
Вставки	1/2/2.5	Toolox 44 Toolox 44	1450 N/мм ²	Объёмная закалка
Вставки	3/4	Toolox 33 Toolox 33	1100 N/мм ²	55 HRc

В расчётах принято соотношение 1 т = 10 кН.

Материал - Специальные и высокопрочные инструменты

Материал	Прочность материала	Твёрдость материала	Твёрдость рабочих поверхностей после закалки
42CrMo4 42Cr: 900-1150 N/мм ²	900-1150 N/мм ²	29.1 - 36.9 HRC	54 - 60 HRC
C45 C45: 560-710 N/мм ²	560-710 N/мм ²	12 - 15.5 HRC	54 - 60 HRC
1.2767 1.2767: 1100-1320 N/мм ²	1100-1320 N/мм ²	36 - 42 HRC	54 - 60 HRC
C53 C53,60-62 HRC	610-760 N/мм ²	16 - 19 HRC	60 - 62 HRC

В расчётах принято соотношение 1 т = 10 кН.



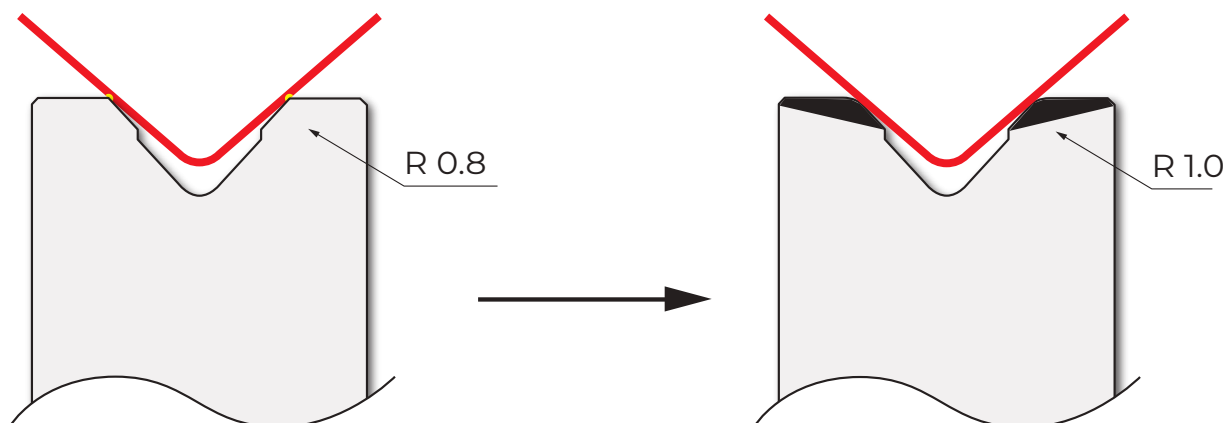
Исключение и уменьшение следов гибо

Одной из важных задач в процессе получения готового изделия гибкой является исключение или уменьшение следов от матрицы. Особенно это относится к профилям, изготовленным из:

- ▶ нержавеющей стали
- ▶ алюминия
- ▶ предварительно окрашенных металлов.

Следы гибо появляются вследствие трения металла относительно малого радиуса плечиков матрицы. Для исключения появления следов и царапин мы рекомендуем воспользоваться следующими решениями:

- ▶ защитная плёнка для гибки
- ▶ полиуретановые вставки
- ▶ матрицы из синтетического материала
- ▶ матрицы Rolleri Rolla-V
- ▶ Roll Prime **NEW**
- ▶ увеличенный радиус плечиков матрицы.



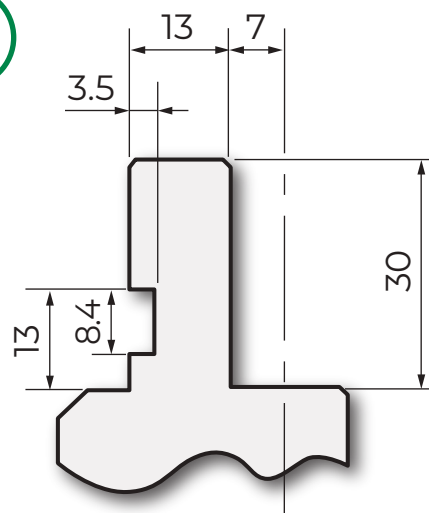
Стандартная Т-образная матрица с малым радиусом на плечиках образует значительные следы на изделии

Т-образная матрица серии TR с увеличенным радиусом плечиков снижает размеры и глубину следов



Доработка хвостовиков

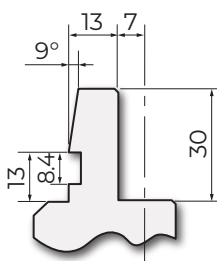
- ▶ Пуансоны Roller1 типов R1, R2, R3 могут использоваться на листогибах в разных системах крепления путём доработки хвостовика
- ▶ Прецизионная шлифовка (допуск +/- 0,01 мм)
- ▶ Прецизионная параллельность плоскостей.



OT

- 835 мм
- 415 мм
- 805 мм

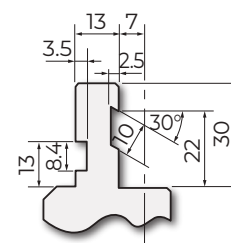
Доработка для быстрозажимного крепления Амада



A1

- 835 мм
- 415 мм
- 805 мм

Дополнительный паз для пневматического зажима

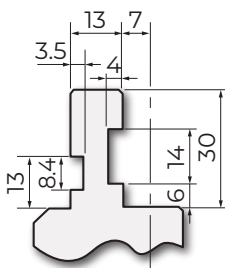


A6

- 835 мм
- 415 мм
- 805 мм

Дополнительный паз для:

- ▶ **R3**
- ▶ Bystronic-Beyeler Euro
- ▶ Safan

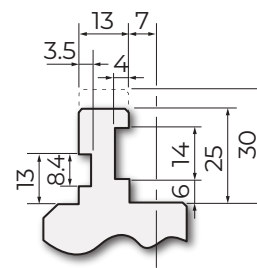


A7

- 835 мм
- 415 мм
- 805 мм

Дополнительный паз и уменьшенная высота для:

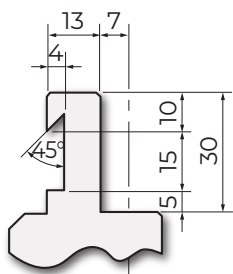
- ▶ **R3**
- ▶ Bystronic-Beyeler Euro
- ▶ Safan



A8

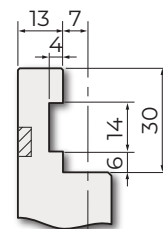
- 835 мм
- 415 мм
- 805 мм

Паз для гидравлического зажима Gasparini



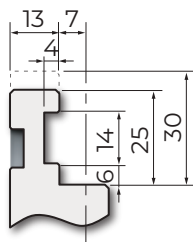
A41

- 835 мм
- 415 мм
- 805 мм



A42

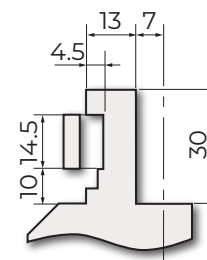
- 835 мм
- 415 мм
- 805 мм



A43

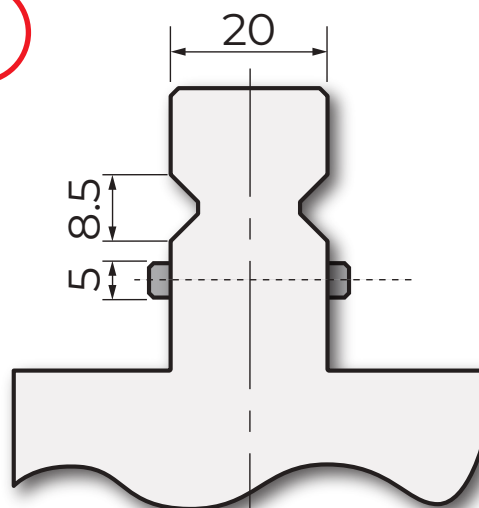
- 835 мм
- 415 мм
- 805 мм

Паз с металлической вставкой для секционных пуансонов



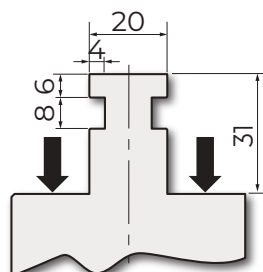


R2



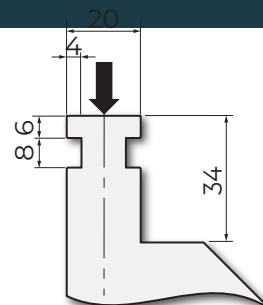
Пример 1

Доработка пуансона, нагрузка у которого проходит через плечики

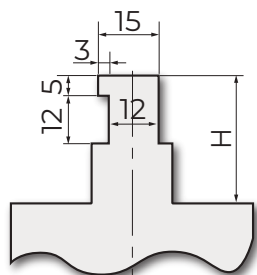


Пример 2

Доработка пуансона, нагрузка у которого проходит через верхнюю площадку

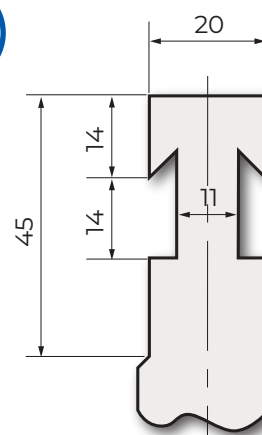


Пример 3

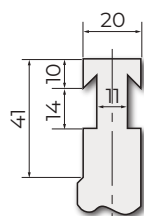




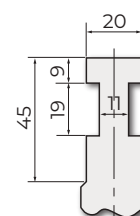
R3



Пример 1



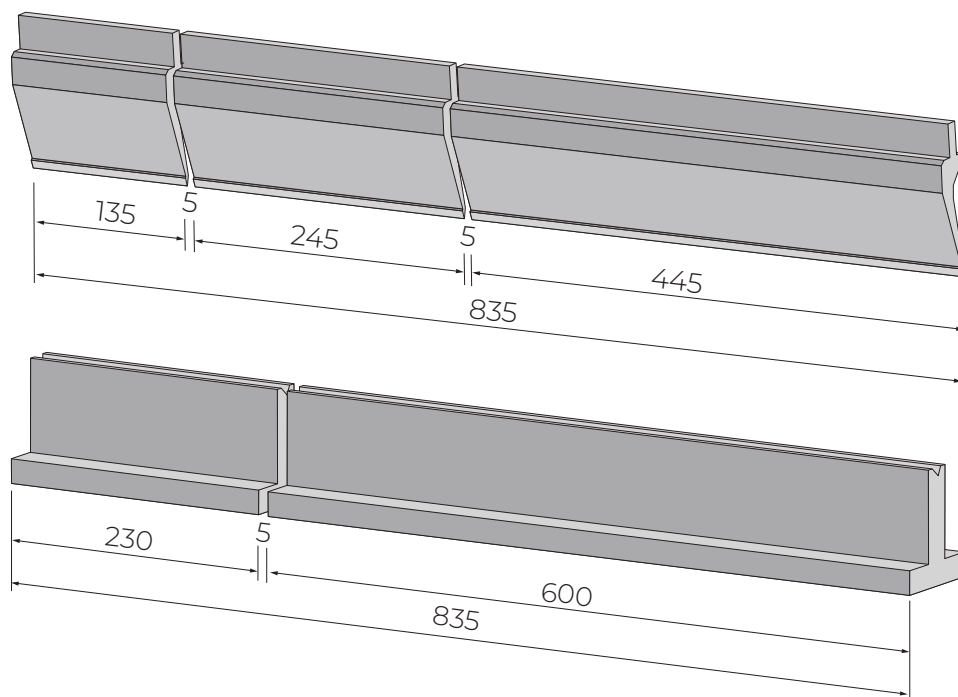
Пример 2



Секционирование по запросу

- ▶ Индивидуализированное секционирование пуансонов и матриц
- ▶ Каждый рез уменьшает общую длину на ~5 мм
- ▶ Производство согласно Вашему запросу

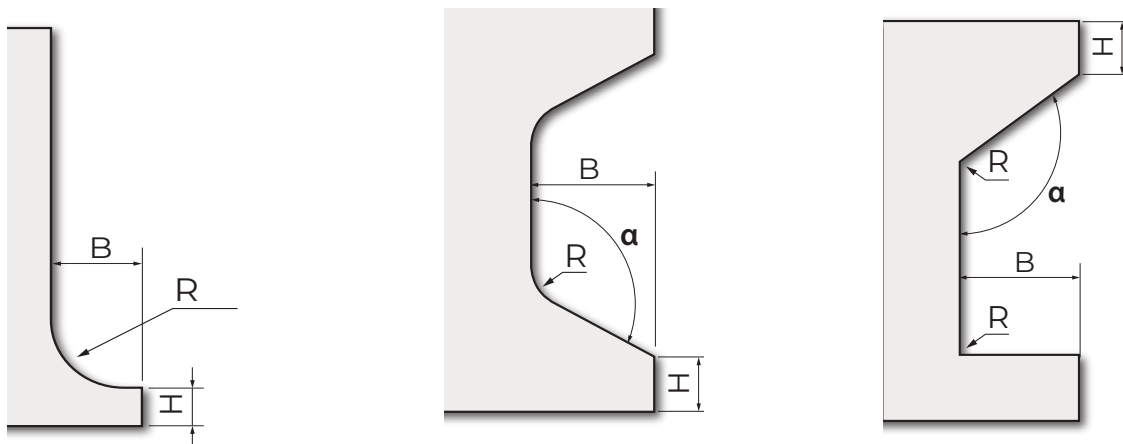
Пример:





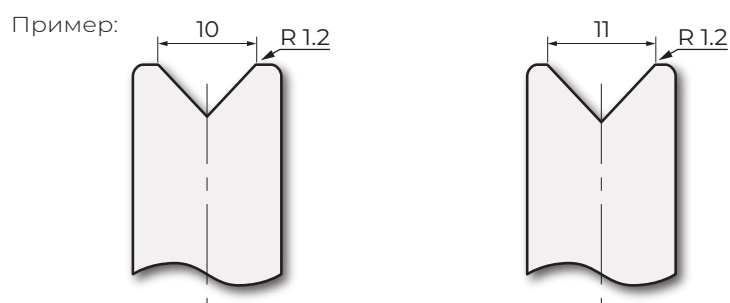
Сапожки

- ▶ специальные сапожки и выборки на пуансонах и матрицах
- ▶ на одной или обеих сторонах



Доработка ручья матрицы

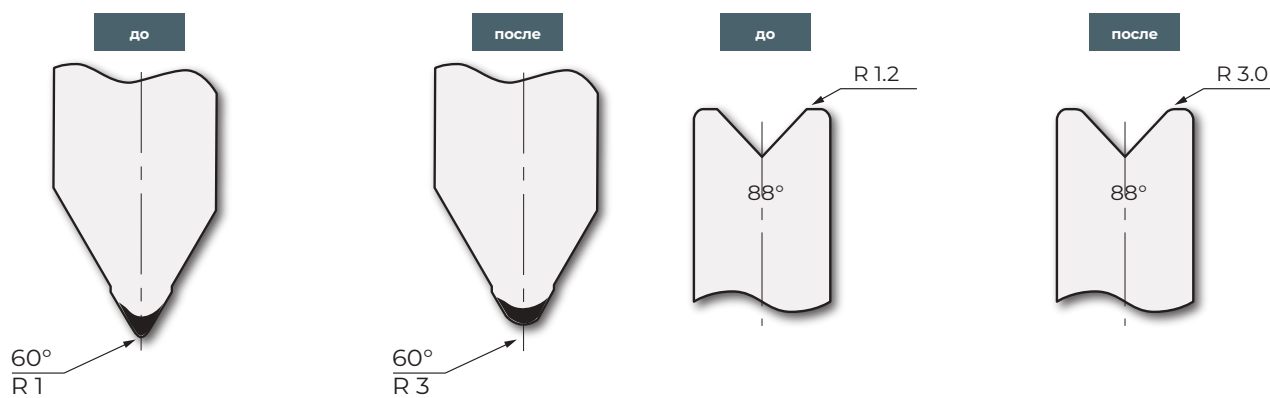
- ▶ индивидуализированная доработка матриц
- ▶ Производство согласно Вашему запросу



Доработка радиуса

- ▶ Производство согласно Вашему запросу

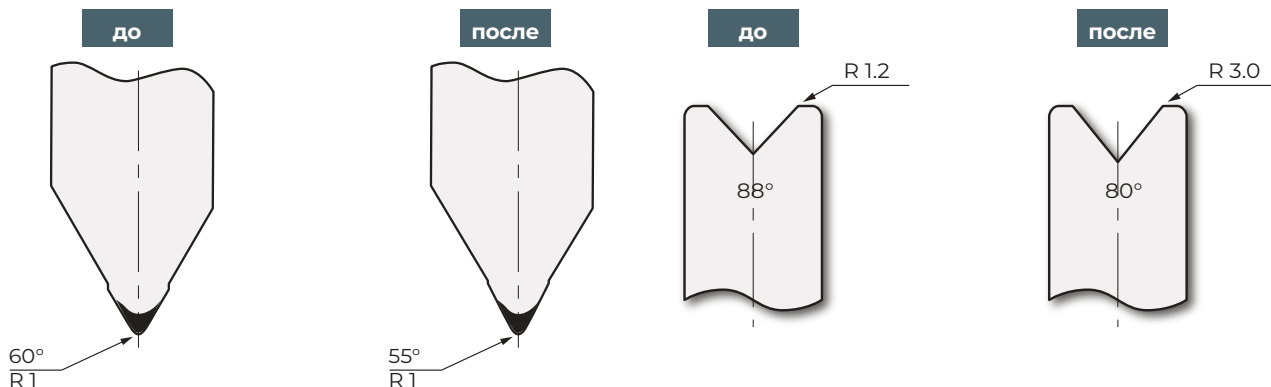
Пример:



Доработка угла

- ▶ Производство согласно Вашему запросу

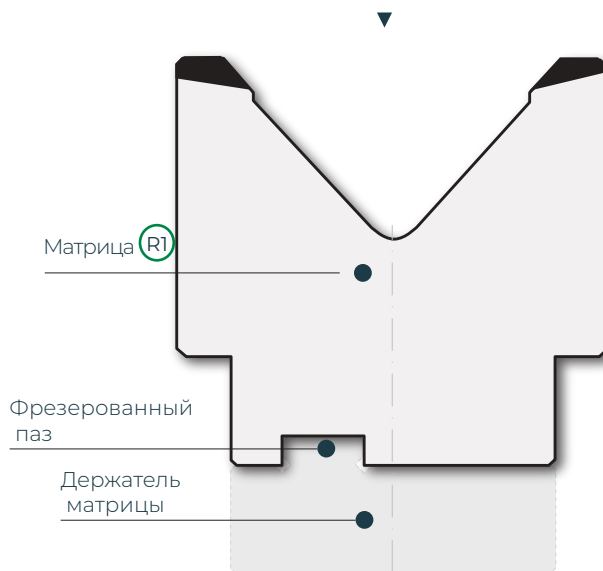
Пример:



Пазы на матрицах

- ▶ фрезерование пазов для возможности использования на других листогибах

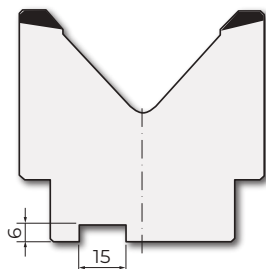
Пример установки



A28

835 мм
415 мм
805 мм

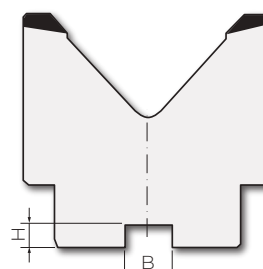
Паз для держателя матрицы



A29

835 мм
415 мм
805 мм

Паз по запросу

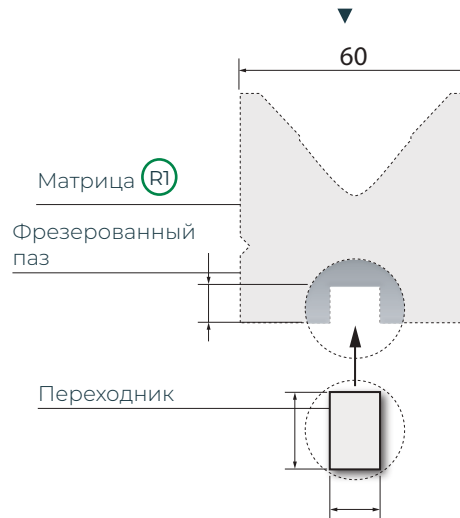




Доработка креплений матриц

для использования матриц на листогибе с другой системой крепления мы предлагаем выфрезеровать паз в основании матрицы и установить переходник

Пример установки

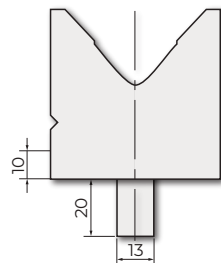


A30

- 835 мм
- 415 мм
- 805 мм

Переходник матрицы:
13 x 30 мм для:

- R2
- R3

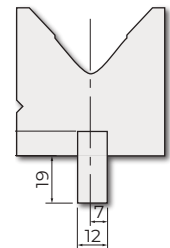


A31

- 835 мм
- 415 мм
- 805 мм

Переходник матрицы:
12 x 29 мм для:

- R4

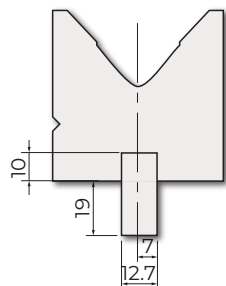


A32

- 835 мм
- 415 мм
- 805 мм

Переходник матрицы:
12,7 x 29 мм для:

- R4

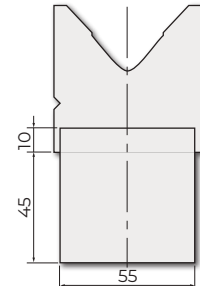


A44

- 835 мм
- 415 мм
- 805 мм

Переходник матрицы:
55 x 55 мм для:

- RX EHT

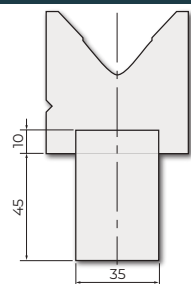


A45

- 835 мм
- 415 мм
- 805 мм

Переходник матрицы:
35 x 55 мм для:

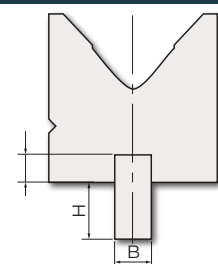
- RX Weinbrenner



AX

- 835 мм
- 415 мм
- 805 мм

Переходник матрицы по
размерам клиента



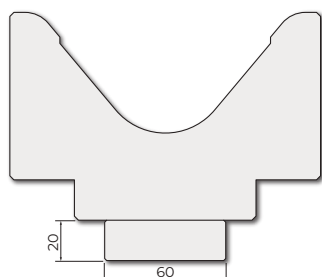
A60

- 835 мм
- 415 мм
- 805 мм

Подставка 60 мм

для матриц (R1)

- M103.80.125
- M130.80.160
- M195.70.200

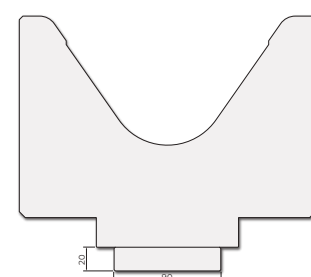


A90

- 835 мм
- 415 мм
- 805 мм

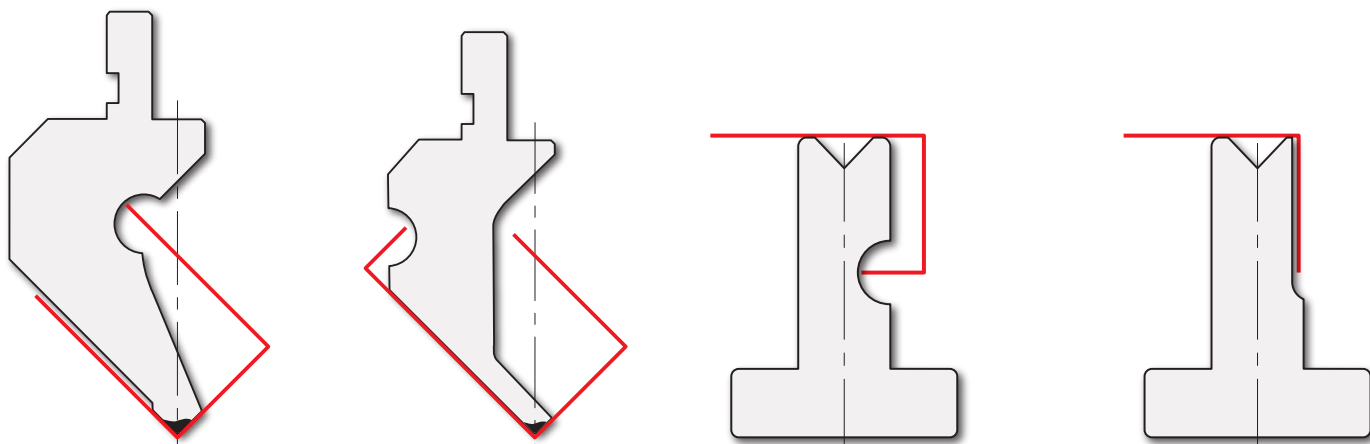
Подставка 90 мм для:

- M195.70.200 (R1)
- RVM90-4 матрицы Roller тип Rolla-V



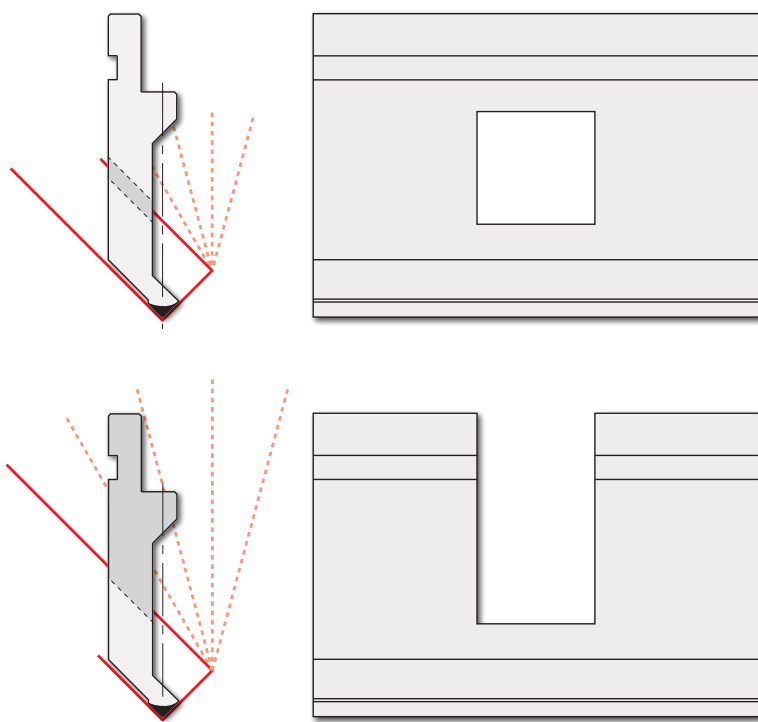
Выборки

- ▶ Производство согласно Вашему запросу



Окна на пуансонах

- ▶ Производство согласно Вашему запросу





Rolleri BLACKFIRE

Покрытие BLACKFIRE от компании Rolleri придаёт инструменту повышенную коррозионную стойкость и характерный внешний вид. Благодаря защитному покрытию навсегда решается проблема появления ржавчины. В процессе фосфатирования верхний слой металла меняет свою структуру. Образуются кристаллические фосфатные слои, химически связанные с металлом.

Таким образом обеспечивается защита поверхности от коррозии. Инструмент будет долго служить Вам без потерь во внешнем виде. Черный глянец покрытия BLACKFIRE сочетает в себе новые технологии и великолепный внешний вид. Покрытие BLACKFIRE может быть нанесено на любой инструмент.

Дополнительно отмечаем, что срок поставки инструмента с покрытием BLACKFIRE может увеличиться.



Rolleri FREEZINC

С помощью этого нового вида покрытия от компании Rolleri Вы получите следующее:

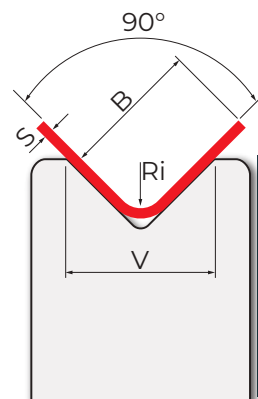
- ▶ отсутствие остатков металла в матрице при гибке оцинковки или других материалов, которые склонны к налипанию к матрице
- ▶ нет необходимости очищать матрицу
- ▶ снижение вспомогательного времени на очистку инструмента, соответственно, увеличение производительности
- ▶ защита инструмента от коррозии
- ▶ эстетичный внешний вид матрицы
- ▶ уменьшается износ инструмента, продлевается жизненный цикл
- ▶ снижается вероятность повреждения профиля
- ▶ уменьшается риск застревания профиля в раскрытии матрицы.



Таблица расчёта усилия

Таблица расчёта усилия имеет тот же принцип действия, что и линейка, и очень полезна в работе. С её помощью можно определять необходимое усилие для гибки профиля в выбранном раскрытии матрицы, выбирать матрицу по требуемому радиусугиба на изделии, а также подбирать листогибочный пресс с достаточным усилием для гибки конкретной детали.

В левой колонке (S) приводится толщина материала. Первые три линии содержат раскрытие матрицы (V), минимальный размер отгибаемой полки (B) и внутренний радиусгиба (Ri). На пересечении линии с толщиной материала и столбца с раскрытием матрицы находится значение усилия гибки в кН/м. Как можно заметить, для каждой толщины можно выбрать 5 различных значений раскрытия матрицы. В низу таблицы находятся корректирующие коэффициенты, отражающие зависимость от материала и угла гибки.



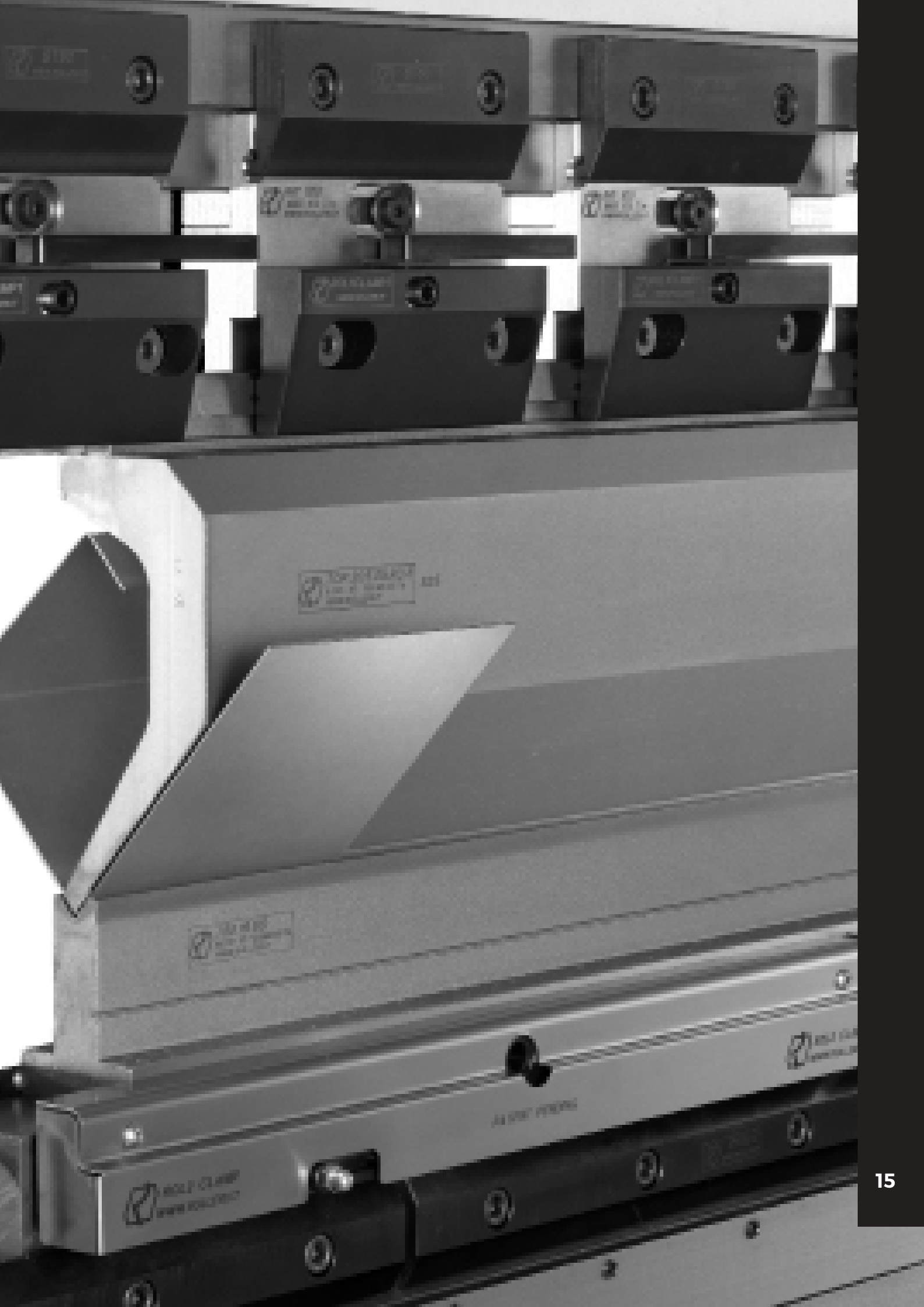
S = толщина
V = раскрытие матрицы
B = минимальная отгибаемая полка
Ri = внутренний радиусгиба

420 N/мм ²																				
S (мм)	4	5	6	8	10	12	16	20	25	32	40	50	63	80	100	125	160	200	250	V
	3.0	3.5	4.0	5.5	6.5	8.0	10.5	13.0	16.5	21.0	26.0	32.5	41.0	52.0	65.0	81.5	104.0	130.0	163.0	B
	0.5	0.7	0.8	1.0	1.3	1.5	2.0	2.5	3.2	4.4	5.0	6.5	8.0	10.0	12.0	15.0	20.0	25.0	37.0	Ri
0.6	60	50	30	20																
0.8	120	90	70	50	40															
1.0		150	110	80	60	50														
1.2			180	120	90	70	50													
1.5				210	150	120	80	60												
2.0					300	230	160	120	90											
2.5						390	270	200	140	110										
3.0							430	310	230	160	120									
4.0								600	440	320	230	180								
5.0									760	540	390	290	220							
6.0										850	620	450	330	250						
8.0											1210	880	700	460	350					
10.0												1510	1090	790	580	440				
12.0													1730	1240	910	660	500			
15.0														2130	1550	1130	810	620		
20.0															3020	2200	1580	1150	890	
25.0																3780	2690	1970	1440	

F
кН/м

INOX – нержавеющая сталь R=700 ... Усилие*1,7
AL – алюминий R=200 ... Усилие*0,5
R - предел прочности

30°	B x 1.6	R=200 N/мм ²	r x 0.8	Al
60°	B x 1.1			
90°	B x 1.0	R=420 N/мм ²	r x 1.0	Fe
120°	B x 0.9			
150°	B x 0.7	R=700 N/мм ²	r x 1.4	INOX





О КОМПАНИИ



▶ Начиная с 1987 года наша компания занимается производством стандартного и специального гибочного инструмента. Семейный бизнес, совладельцами которого являются братья Франческо и Марко Роллери, достиг уровня одного из крупнейших производителей листогибочного инструмента в Европе. При помощи сети партнёров по всему миру мы обеспечиваем быструю и надёжную поддержку наших клиентов.

▶ Новая стратегия продаж, которая была принята в 2012 г., гарантирует широкое присутствие продукции Rollerì во всех регионах планеты.

▶ Для обеспечения кратчайших сроков поставки производственный отдел нашей компании был существенно расширен в 2016 г. путём приобретения новых станков и площадей.



ROLLERI В МИРЕ СЕГОДНЯ



Rolleri S.p.A. головной офис **it**
Rolleri Baltic **ba**
Rolleri Benelux **bx**
Rolleri Do Brasil **br**
Rolleri Trad. Co. China **cn**
Rolleri Česká Republika **cz**
Rolleri Iberica **es**
Rolleri Finland **fi**

Rolleri France **fr**
Rolleri Deutschland GmbH **de**
Rolleri Polska **pl**
Rolleri Slovensko **sk**
Rolleri Ukraine LLC **ua**
Rolleri USA **us**
Rolleri UK **gb**

НАШЕ ПРОИЗВОДСТВО СКЛАД, ПРОЕКТИРОВАНИЕ ИНСТРУМЕНТА, КАЧЕСТВО

► ПРОЕКТИРОВАНИЕ ИНСТРУМЕНТА

Помимо производства специальных инструментов, наш отдел разработок и инноваций конструирует системы быстрого зажима, которые позволяют значительно увеличить производительность.

Инженеры-конструкторы вырабатывают самые удобные и практичные решения. С помощью программного обеспечения, обрабатывающего сложные 3D-модели, мы можем дать гарантированные решения для гибки различных профилей.



► КАЧЕСТВО

Компания Rolleri сертифицирована согласно стандарту ISO 9001:2015.

Ваш выбор компании Rolleri в качестве поставщика инструмента очень важен для нас; вместе мы сможем находить лучшие решения для гибки тех или иных профилей, а также изобретать новые. Также мы предлагаем проведение тренингов для ваших специалистов.





НАШЕ ПРОИЗВОДСТВО ЗАГОТОВКИ И ПРОЦЕСС ОБРАБОТКИ

► ЗАГОТОВКИ

Заготовки приобретаются только у надежных поставщиков, химический состав заготовок соответствует общепринятым мировым стандартам, что подтверждается соответствующими сертификатами. Таким образом, пределы текучести и прочности материалов всегда стабильны.



► ЛИСТОГИБОЧНЫЙ ИНСТРУМЕНТ

Компания Rolleritools производит инструмент для листогибочных прессов на своём собственном производстве. Особое внимание уделяется высокоточной шлифовке, которая обеспечивает повторяемость размеров и высокие показатели точности и параллельности. Инструменты подвергаются закалке ТВЧ до 54-60 HRC. Затем каждый инструмент проходит контроль качества, и ему присваивается уникальный серийный номер для возможности отслеживания истории его производства.



НАШЕ ПРОИЗВОДСТВО

Наш станочный парк

► СКЛАД

Имея более 20 тысяч листогибочных инструментов в наличии, мы имеем один из крупнейших складов в Европе. Благодаря этому огромное количество инструмента всегда готово к отгрузке по всему миру.



► Фрезерование с ЧПУ

Современные фрезерные центры позволяют производить обработку с высокой скоростью, точностью и малыми затратами. Станки оснащены высокоскоростными шпинделями на поворотной головке, благодаря чему обеспечивается гибкое и универсальное производство.

На этом этапе производственного процесса в инструменте формируются пазы, выборки, ручки и вырезы.



► Шлифование с ЧПУ

Имеющиеся в парке высокоточные шлифовальные станки в ЧПУ обеспечивают высочайшую точность (допуск $\pm 0,01$ мм), параллельность и повторяемость размеров. В процессе шлифовки формируются окончательные размеры инструмента: высота, радиусы, углы. Также с помощью шлифовки можно получить нестандартные значения углов и радиусов согласно требованиям заказчика.





НАШЕ ПРОИЗВОДСТВО

Наш станочный парк

► Закалка

Рабочие поверхности инструмента подвергаются очень высоким нагрузкам, так как развиваемое листогибочным прессом усилие прилагается к небольшой площади поверхности. Также процесс гибки листового металла сопровождается повышенным трением. Для получения наилучших характеристик твердости и износостойкости инструмента компанией Rolleritools выбрана закалка ТВЧ рабочих поверхностей пуансонов и матриц как наиболее оптимальная по соотношению цена-качество. Для исключения риска деформации поверхности инструмента глубина закаленного слоя должна составлять не менее 3 мм.



► Электроэрозионная резка

Использование станка электроэрозионной резки позволяет обрабатывать особо прочные и закаленные материалы. Помимо этого, оборудование данного типа даёт возможность получать сложные профильные вырезы.



► 3D-ПРИНТЕР

Внедрение аддитивных технологий в процесс конструирования и производства листогибочного инструмента позволяет обеспечить возможность изготовления таких форм и свойств инструмента, которые недостижимы при стандартной технологии. Кроме того, процесс 3D печати сокращает срок производства до 2 раз в сравнении с обычной технологией.





WWW.ROLLERITOLS.RU



Rolleri S.p.A.

Via Artigiani · Loc. Cabina · 29020

Vigolzone (PC) · Italy

Tel. +39 0523 870905

Fax +39 0523 879030

E-Mail sales@rolleri.it

Web www.rolleritools.com