



ПУАНСОНЫ ROLLERИ ТИП R4

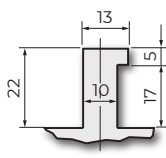
► СОВМЕСТИМОСТЬ

LVD

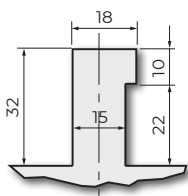
Общая информация	146 - 147
R4 Серия CLASSIC	
Пуансоны	148 - 149
78°	148
26°	149
R4 Серия W	
Пуансоны	150 - 151
78°	150
26°	151
R4 Серия NEW W	
Пуансоны	152 - 155
78°	152 - 154
26°	153 - 155
Пуансоны для плющения	156

ХВОСТОВИК

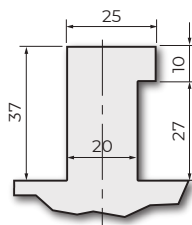
Хвостовик R4 А



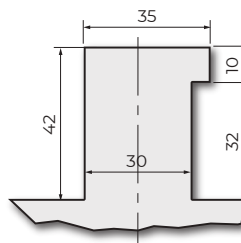
Хвостовик R4 В



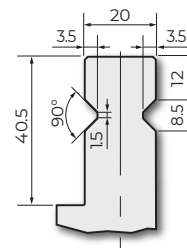
Хвостовик R4 С



Хвостовик R4 D



Хвостовик R4 W



СТАНДАРТНЫЕ ДЛИНЫ

508 мм



525 мм



Пуансоны для плющения

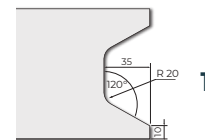
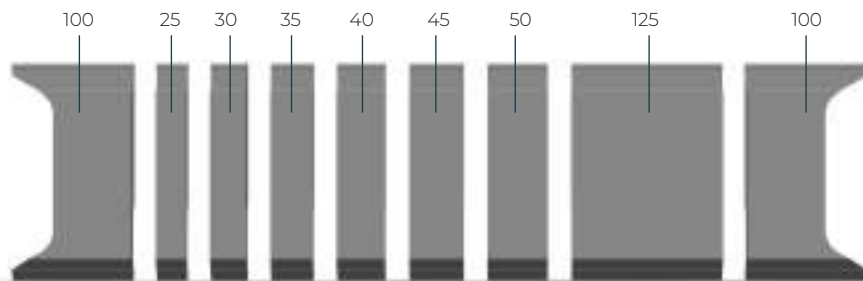




СЕКЦИОННЫЕ НАБОРЫ

► **Пуансоны**

Типы сапожков

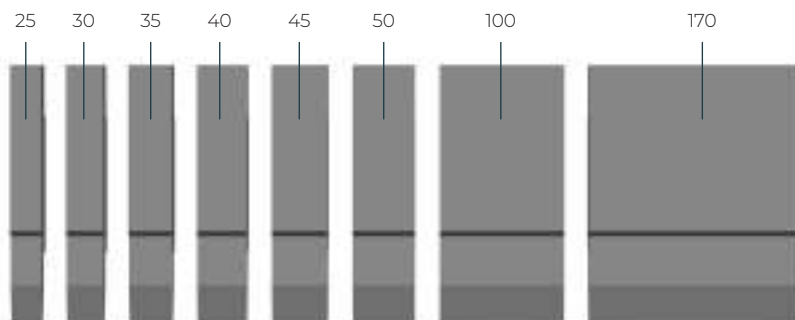


500 мм - 2 сегмента

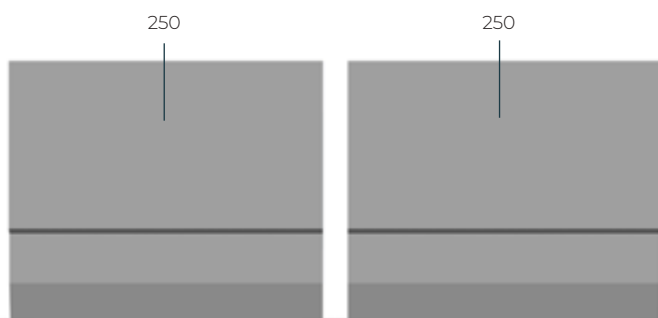


► **Инструмент для плоснения**

495 мм - 8 сегментов



500 мм - 2 сегмента



42Cr: 900-1150 N/мм²

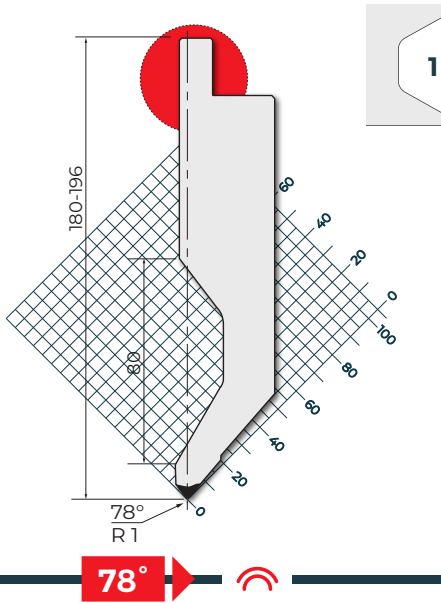
700 кН/м макс.

LP180.78.R1-A

508 мм	22.0 кг	
550 мм	23.8 кг	F
2x250 мм	21.7 кг	FC
508 мм	22.0 кг	
550 мм	23.8 кг	F
2x250 мм	21.7 кг	FC

Серия **CLASSIC**
 Хвостовик А: LPA180.78.R1-A
 Хвостовик В: LPB180.78.R1-A
 Хвостовик С: LPC180.78.R1-A
 Хвостовик D: LPD180.78.R1-A

Серия **W**
 Хвостовик W: LPW196.78.R1-A



42Cr: 900-1150 N/мм²

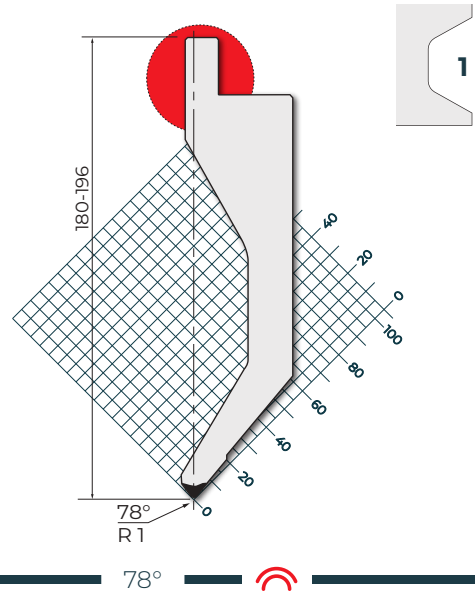
450 кН/м макс.

LP180.78.R1-B

508 мм	22.0 кг	
550 мм	24.0 кг	F
2x250 мм	21.7 кг	FC
508 мм	22.0 кг	
550 мм	23.8 кг	F
2x250 мм	21.7 кг	FC

Серия **CLASSIC**
 Хвостовик А: LPA180.78.R1-B
 Хвостовик В: LPB180.78.R1-B
 Хвостовик С: LPC180.78.R1-B
 Хвостовик D: LPD180.78.R1-B

Серия **W**
 Хвостовик W: LPW196.78.R1-B



42Cr: 900-1150 N/мм²

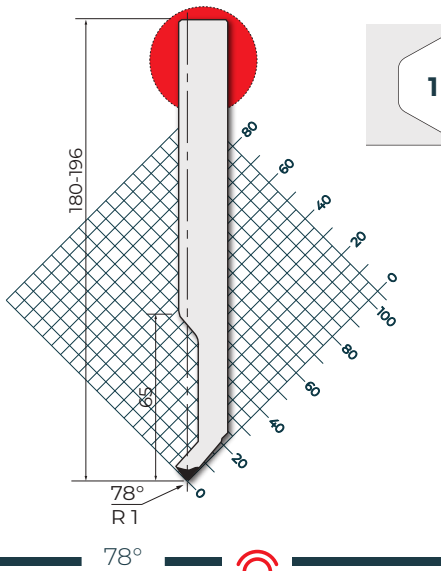
500 кН/м макс.

LP180.78.R1-C

508 мм	11.0 кг	
550 мм	12.0 кг	F
2x250 мм	10.0 кг	FC
508 мм	22.0 кг	
550 мм	23.8 кг	F
2x250 мм	21.7 кг	FC

Серия **CLASSIC**
 Хвостовик А: LPA180.78.R1-C
 Хвостовик В: LPB180.78.R1-C
 Хвостовик С: LPC180.78.R1-C
 Хвостовик D: LPD180.78.R1-C

Серия **W**
 Хвостовик W: LPW196.78.R1-C



42Cr: 900-1150 N/мм²

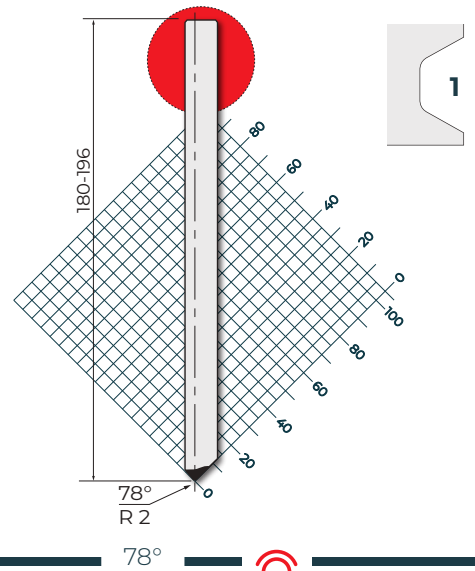
1000 кН/м макс.

LP180.78.R2

508 мм	9.0 кг	
550 мм	9.7 кг	F
2x250 мм	8.9 кг	FC
508 мм	22.0 кг	
550 мм	23.8 кг	F
2x250 мм	21.7 кг	FC

Серия **CLASSIC**
 Хвостовик А: LPA180.78.R2
 Хвостовик В: LPB180.78.R2
 Хвостовик С: LPC180.78.R2
 Хвостовик D: LPD180.78.R2

Серия **W**
 Хвостовик W: LPW196.78.R2





42Cr: 900-1150 N/мм²

500 кН/м макс.

LP180.26-R1

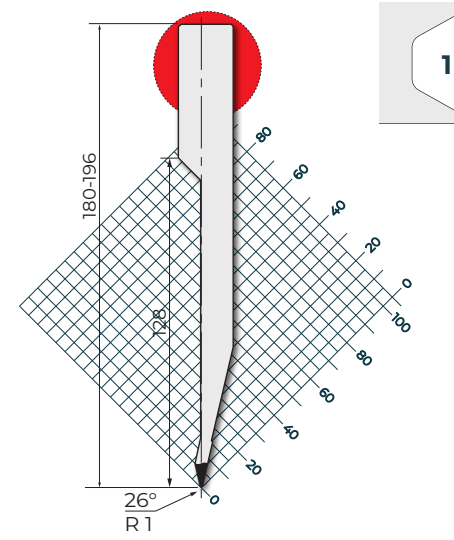
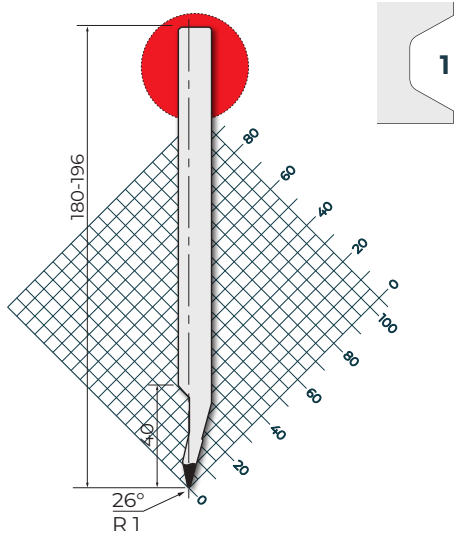
508 мм	9.0 кг		Serie CLASSIC Хвостовик А: LPA180.26.R1 Хвостовик В: LPB180.26.R1 Хвостовик С: LPC180.26.R1 Хвостовик D: LPD180.26.R1
550 мм	10.0 кг	F	
2x250 мм	8.9 кг	FC	
508 мм	9.0 кг		Serie W Хвостовик W: LPW196.26.R1
550 мм	10.0 кг	F	
2x250 мм	8.9 кг	FC	

42Cr: 900-1150 N/мм²

400 кН/м макс.

LP180.26.R1-A

508 мм	12.5 кг		Serie CLASSIC Хвостовик А: LPA180.26.R1-A Хвостовик В: LPB180.26.R1-A Хвостовик С: LPC180.26.R1-A Хвостовик D: LPD180.26.R1-A
550 мм	13.5 кг	F	
2x250 мм	12.3 кг	FC	
508 мм	12.5 кг		Serie W Хвостовик W: LPW196.26.R1-A
550 мм	13.5 кг	F	
2x250 мм	12.3 кг	FC	



26°

26°

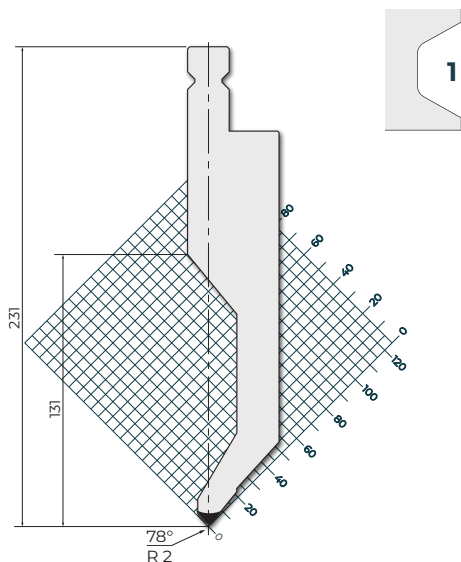
R4

42Cr: 900-1150 N/мм²

800 кН/м макс.

LPW231.78.R2-A

508 мм	27.6 кг	
550 мм	29.9 кг	F
2x250 мм	27.2 кг	FC



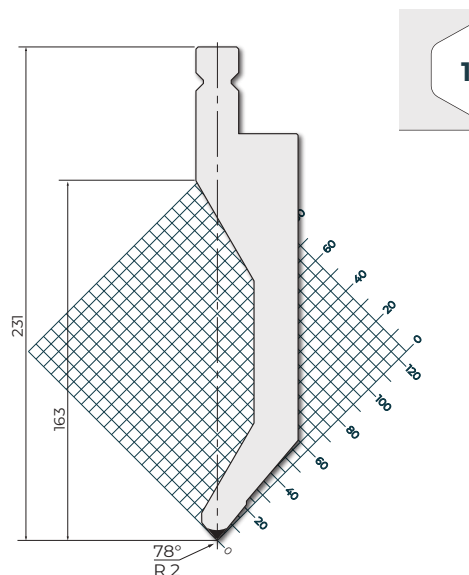
78°

42Cr: 900-1150 N/мм²

750 кН/м макс.

LPW231.78.R2-B

508 мм	23.4 кг	
550 мм	25.4 кг	F
2x250 мм	23.1 кг	FC



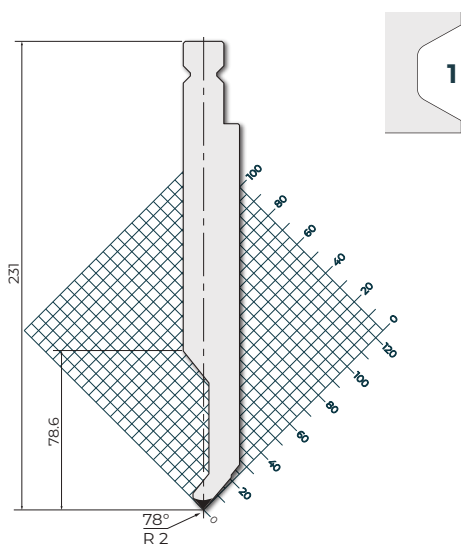
78°

42Cr: 900-1150 N/мм²

500 кН/м макс.

LPW231.78.R2-C

508 мм	19.1 кг	
550 мм	20.7 кг	F
2x250 мм	18.8 кг	FC



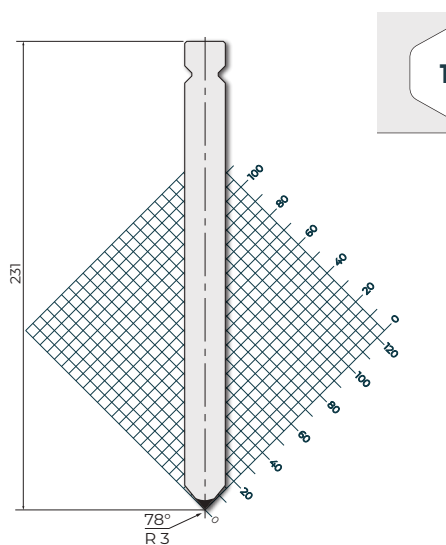
78°

42Cr: 900-1150 N/мм²

1200 кН/м макс.

LPW231.78-R3

508 мм	18.3 кг	
550 мм	19.8 кг	F
2x250 мм	18.0 кг	FC



78°



42Cr: 900-1150 N/мм² 500 кН/м макс.

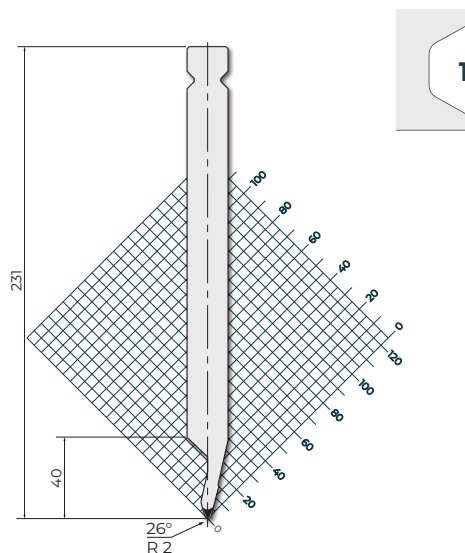
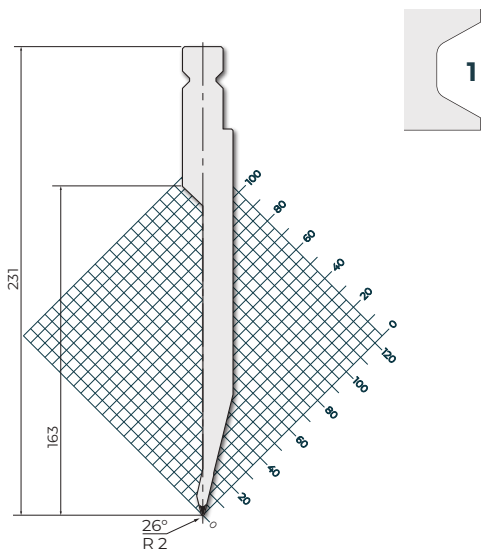
LPW231.26.R2-A

508 мм	9.0 кг	
550 мм	10.0 кг	F
2x250 мм	8.9 кг	FC

42Cr: 900-1150 N/мм² 500 кН/м макс.

LPW231.26.R2

508 мм	16.3 кг	
550 мм	17.6 кг	F
2x250 мм	16.0 кг	FC



26°

26°

R4

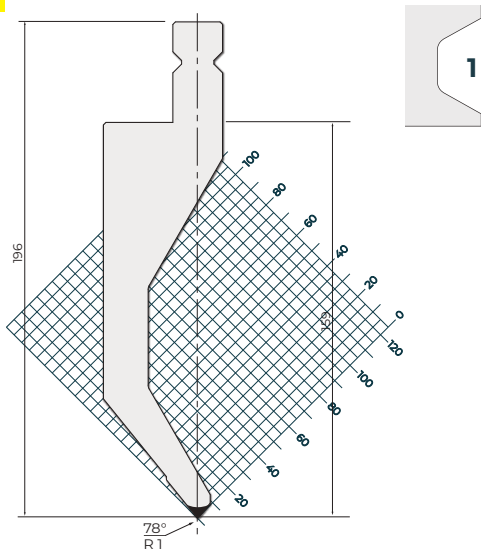
42Cr: 900-1150 N/мм²

400 кН/м макс.

LPW196.D10-R1

508 мм	16.3 кг	
550 мм	17.6 кг	F
2x250 мм	16.0 кг	FC

NEW



78°

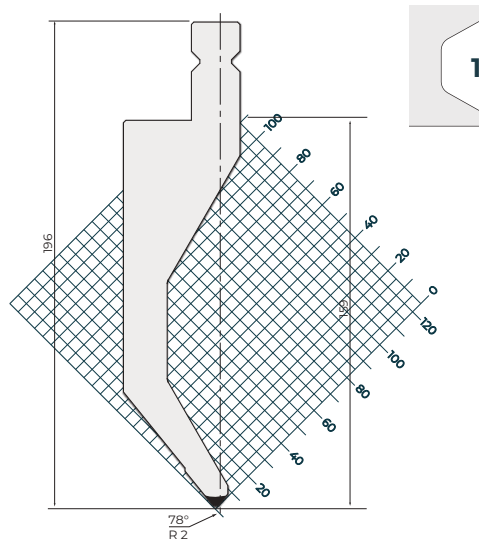
42Cr: 900-1150 N/мм²

750 кН/м макс.

LPW196.D10-R2

508 мм	17.7 кг	
550 мм	19.1 кг	F
2x250 мм	17.4 кг	FC

NEW



78°

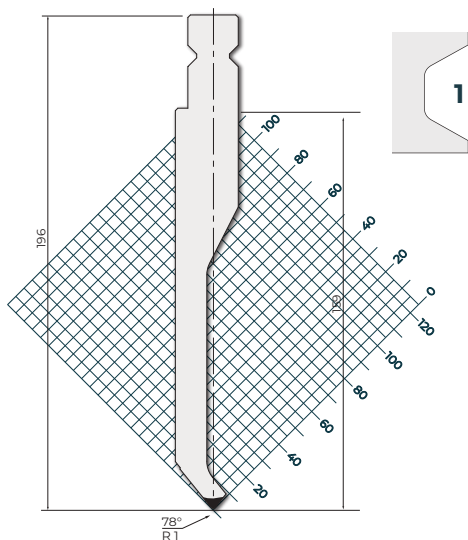
42Cr: 900-1150 N/мм²

400 кН/м макс.

LPW196.E10-R1

508 мм	12.9 кг	
550 мм	14.0 кг	F
2x250 мм	12.7 кг	FC

NEW



78°

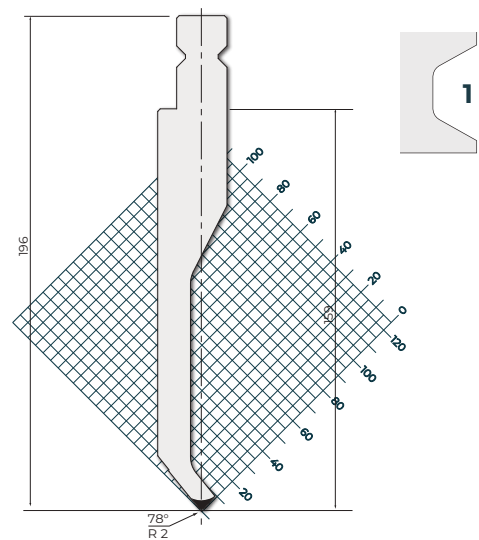
42Cr: 900-1150 N/мм²

680 кН/м макс.

LPW196.E10-R2

508 мм	13.7 кг	
550 мм	14.9 кг	F
2x250 мм	13.5 кг	FC

NEW



78°



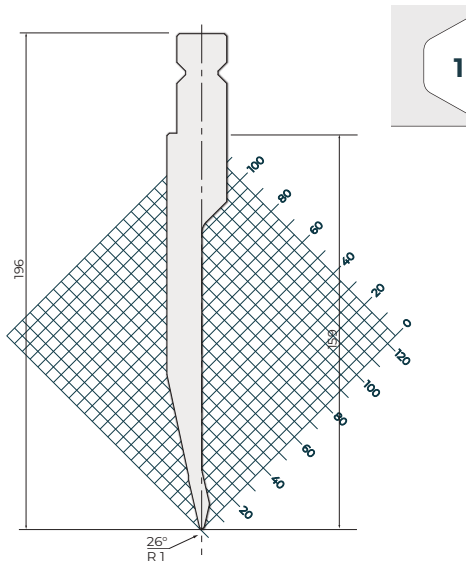
42Cr: 900-1150 N/мм²

400 кН/м макс.

LPW196.J10-R1

508 мм	8.8 кг	
550 мм	9.4 кг	F
2x250 мм	8.6 кг	FC

NEW



26°

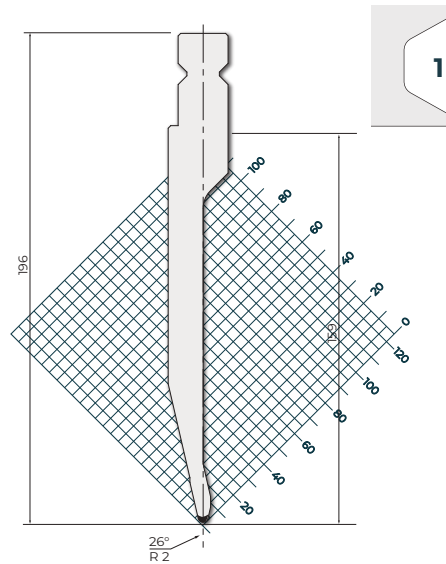
42Cr: 900-1150 N/мм²

600 кН/м макс.

LPW196.J10-R2

508 мм	11.4 кг	
550 мм	12.3 кг	F
2x250 мм	11.2 кг	FC

NEW



26°

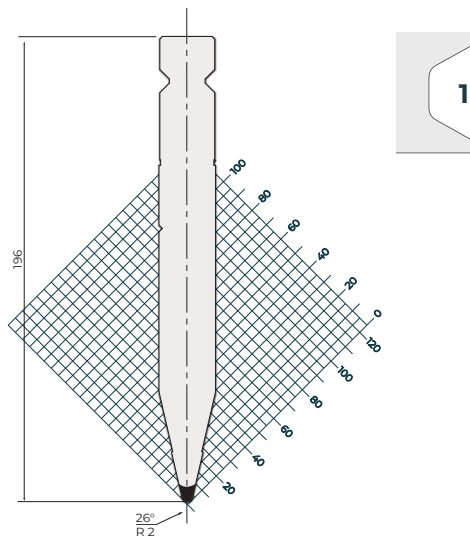
42Cr: 900-1150 N/мм²

800 кН/м макс.

LPW196.R10-R2

508 мм	9.0 кг	
550 мм	9.8 кг	F
2x250 мм	8.8 кг	FC

NEW



26°

R4

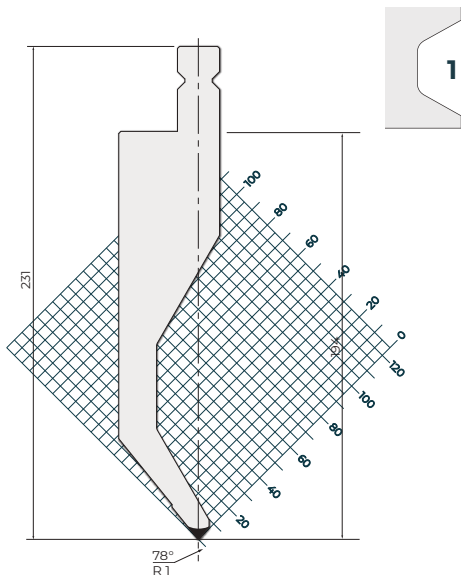
42Cr: 900-1150 N/мм²

400 кН/м макс.

LPW231.D15-R1

508 мм	20.1 кг	
550 мм	21.7 кг	F
2x250 мм	19.8 кг	FC

NEW



78°

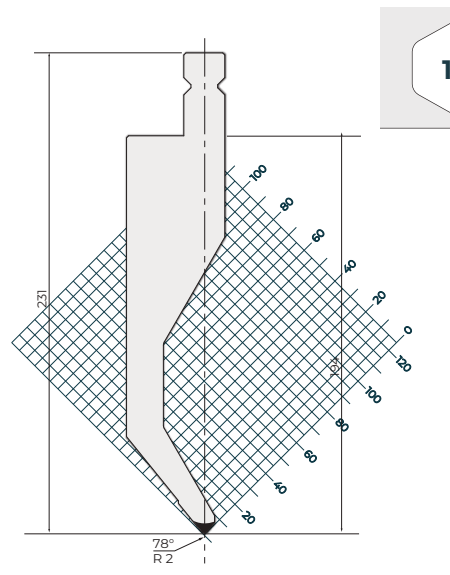
42Cr: 900-1150 N/мм²

750 кН/м макс.

LPW231.D15-R2

508 мм	21.9 кг	
550 мм	23.7 кг	F
2x250 мм	21.4 кг	FC

NEW



78°

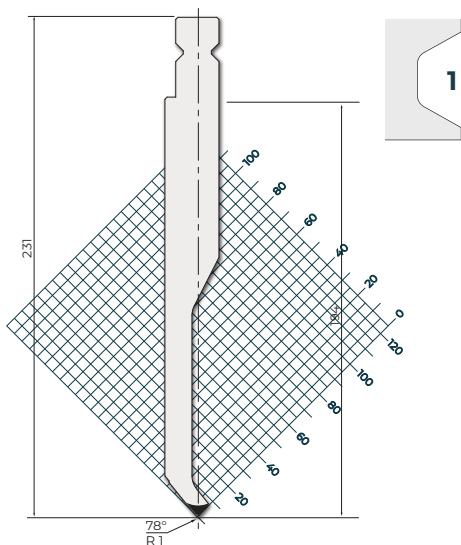
42Cr: 900-1150 N/мм²

400 кН/м макс.

LPW231.E15-R1

508 мм	16.5 кг	
550 мм	17.9 кг	F
2x250 мм	16.3 кг	FC

NEW



78°

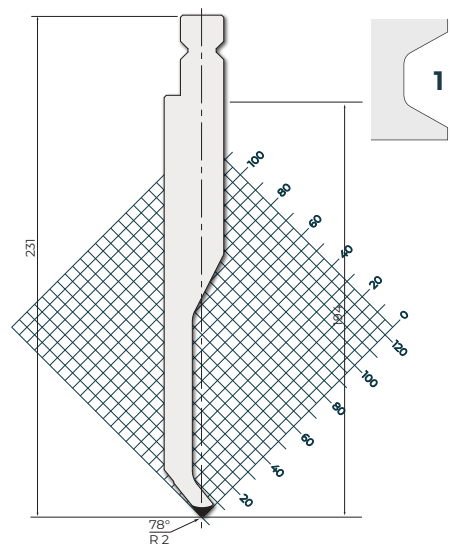
42Cr: 900-1150 N/мм²

680 кН/м макс.

LPW231.E15-R2

508 мм	17.6 кг	
550 мм	19.0 кг	F
2x250 мм	17.4 кг	FC

NEW



78°



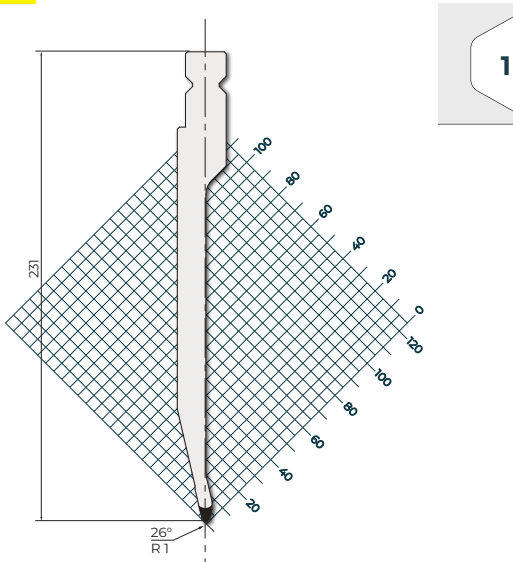
42Cr: 900-1150 N/мм²

400 кН/м макс.

LPW231.J15-R1

508 мм	13.3 кг	
550 мм	14.5 кг	F
2x250 мм	13.1 кг	FC

NEW



26°

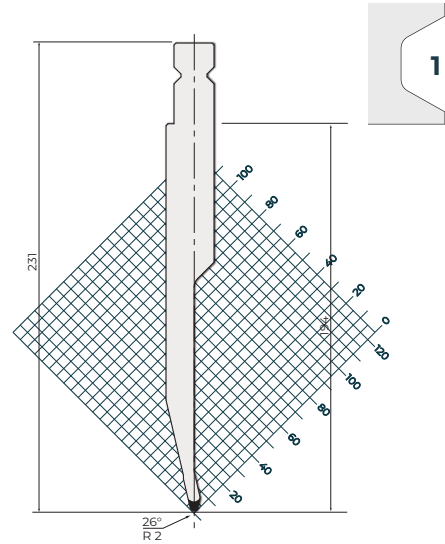
42Cr: 900-1150 N/мм²

600 кН/м макс.

LPW231.J15-R2

508 мм	12.2 кг	
550 мм	13.2 кг	F
2x250 мм	12.0 кг	FC

NEW



26°

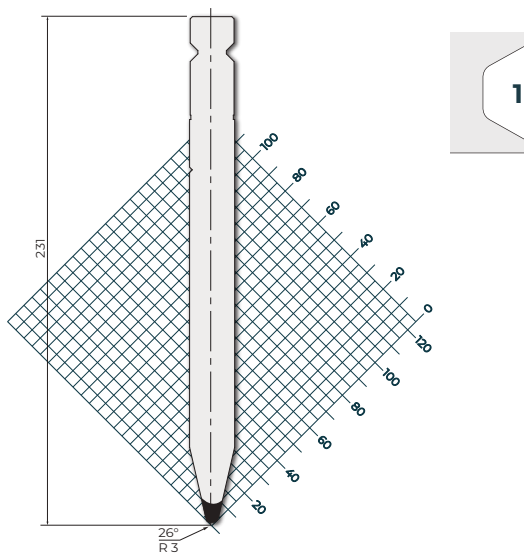
42Cr: 900-1150 N/мм²

1200 кН/м макс.

LPW231.R15-R3

508 мм	16.3 кг	
550 мм	17.6 кг	F
2x250 мм	16.0 кг	FC

NEW



26°

R4

Пуансоны для плющения - R4

42Cr: 900-1150 N/мм²

800 кН/м макс. - 1000 кН/м макс.

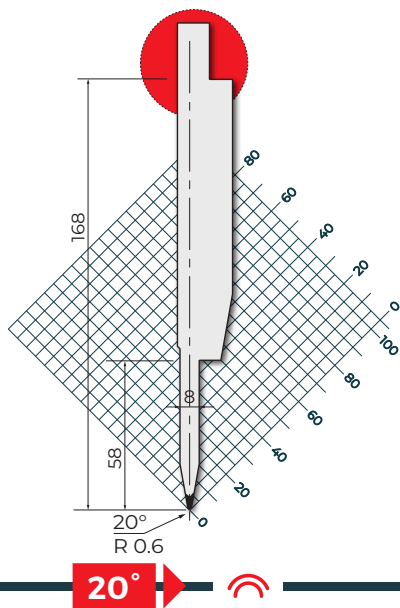
LP.SP-190.20.8

525 мм	13.4 кг	
495 мм	12.6 кг	F
2x250 мм	12.8 кг	FC

Серия **CLASSIC**
 Хвостовик А: LPA.SP-190.20.8
 Хвостовик В: LPB.SP-190.20.8
 Хвостовик С: LPC.SP-190.20.8
 Хвостовик D: LPD.SP-190.20.8

525 мм	13.4 кг	
495 мм	12.6 кг	F
2x250 мм	12.8 кг	FC

Серия **W**
 Хвостовик W: LPW.SP-190.20.8



42Cr: 900-1150 N/мм²

800 кН/м макс. - 1000 кН/м макс.

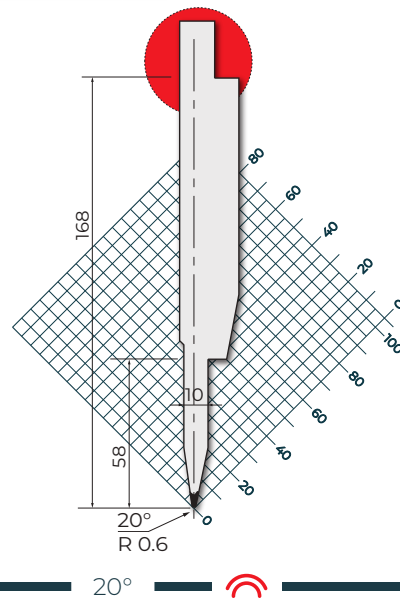
LP.SP-190.20.10

525 мм	13.1 кг	
495 мм	12.3 кг	F
2x250 мм	12.5 кг	FC

Серия **CLASSIC**
 Хвостовик А: LPA.SP-190.20.10
 Хвостовик В: LPB.SP-190.20.10
 Хвостовик С: LPC.SP-190.20.10
 Хвостовик D: LPD.SP-190.20.10

525 мм	13.1 кг	
495 мм	12.3 кг	F
2x250 мм	12.5 кг	FC

Серия **W**
 Хвостовик W: LPW.SP-190.20.10



42Cr: 900-1150 N/мм²

800 кН/м макс. - 1000 кН/м макс.

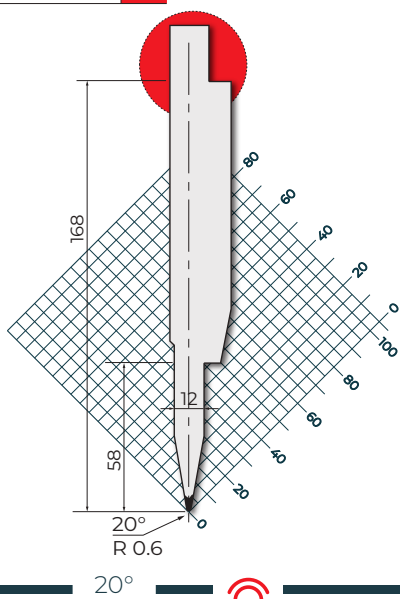
LP.SP-190.20.12

525 мм	13.6 кг	
495 мм	12.8 кг	F
2x250 мм	13.0 кг	FC

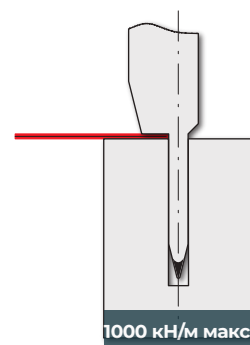
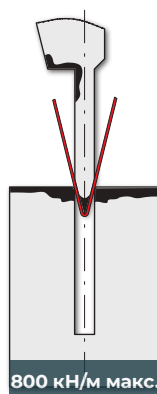
Серия **CLASSIC**
 Хвостовик А: LPA.SP-190.20.12
 Хвостовик В: LPB.SP-190.20.12
 Хвостовик С: LPC.SP-190.20.12
 Хвостовик D: LPD.SP-190.20.12

525 мм	13.6 кг	
495 мм	12.8 кг	F
2x250 мм	13.0 кг	FC

Серия **W**
 Хвостовик W: LPW.SP-190.20.12



Пример работы



S [мм]	A [мм]	R.420 кН/м ² Т/м	R.700 кН/м ² Т/м	S [мм]	A [мм]	R.420 кН/м ² Т/м	R.700 кН/м ² Т/м
0.6	3.0	90	150	0.6	1.2	230	350
0.8	3.0	120	200	0.8	1.6	320	500
1.0	3.5	150	250	1.0	1.0	400	600
1.25	3.5	170	260	1.25	2.5	500	800

