



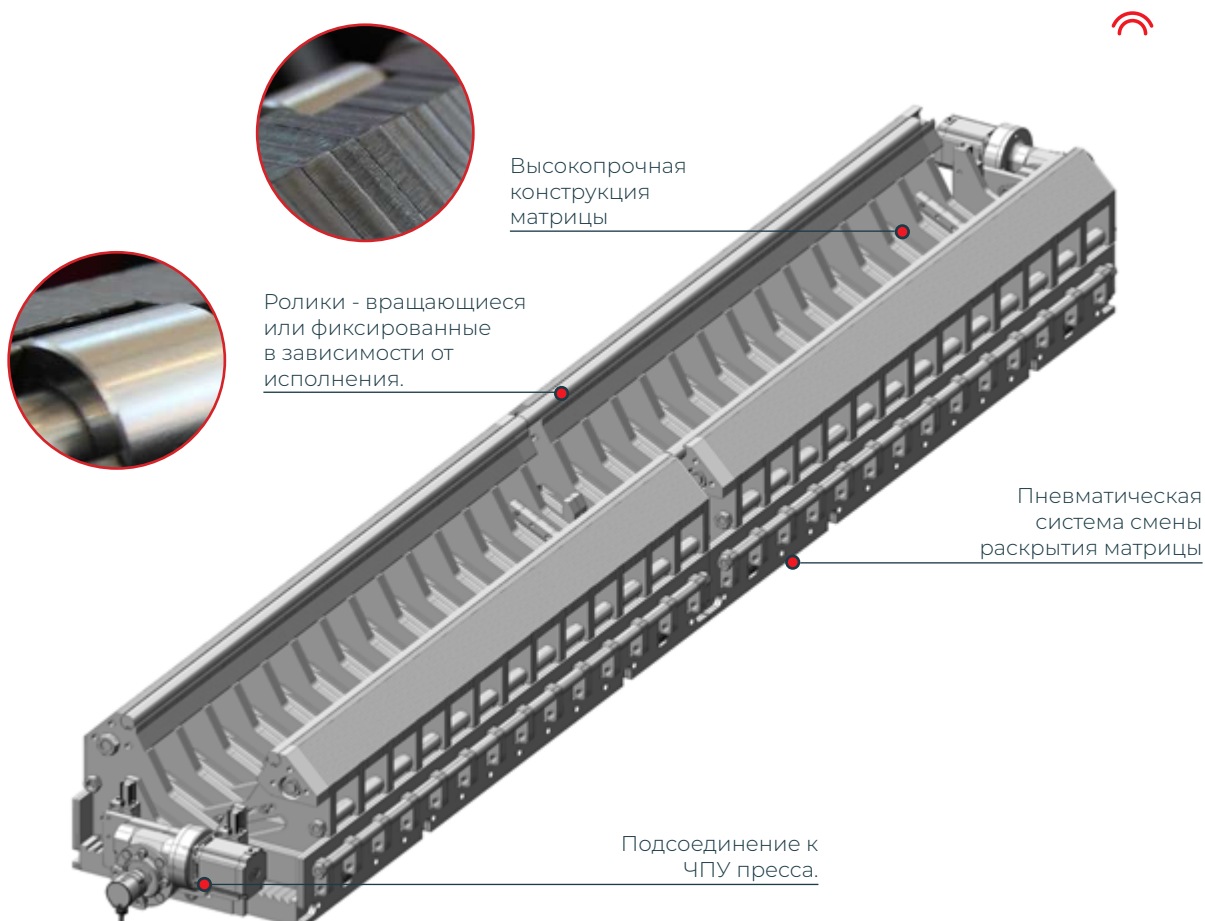
МАТРИЦА С РЕГУЛИРУЕМЫМ РАСКРЫТИЕМ ROLLER VARIO

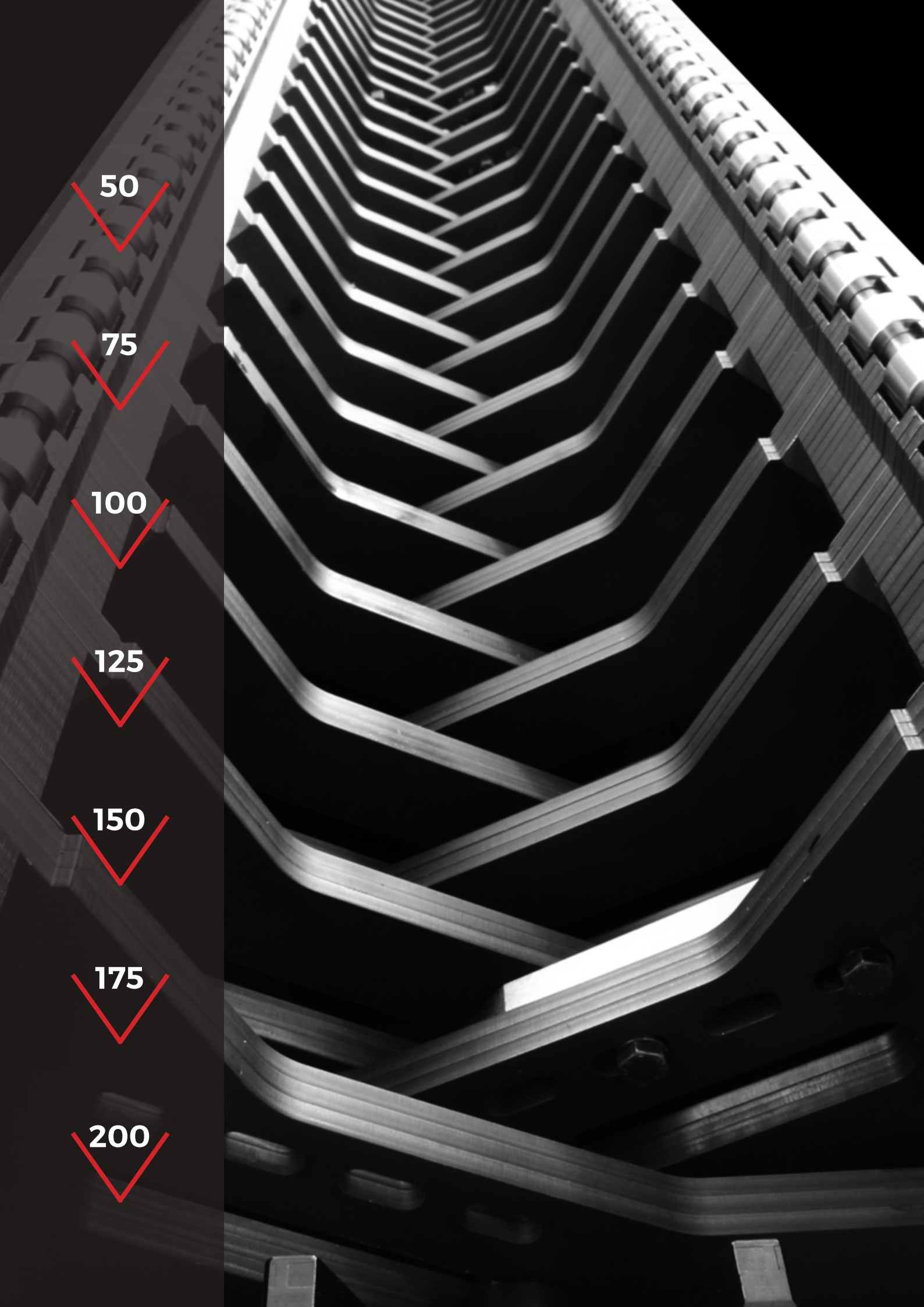
Rolleri Evolution	232 - 233
Rolleri Vario	232 - 233
Матрицы с регулируемым раскрытием и их держатели	234 - 238
Матрицы с регулируемым раскрытием	234- 236
Держатели и регулировочные планки	237 - 238
Матрицы с роликами	239



О МАТРИЦЕ:

- ▶ 7 фиксированных значений раскрытия от 50 мм до 200 мм с шагом 25 мм.
- ▶ Раскрытие может быть выбрано 3 способами: вручную, автоматически, по сигналу от ЧПУ.
- ▶ возможность установки матрицы на листогиб с любой системой крепления при помощи переходников.
- ▶ возможность установки держателя для крепления матриц с $V < 50$ мм.
- ▶ максимальное усилие до 250 т/м (возможна гибка высокопрочных материалов).
- ▶ возможность гнуть чёрную сталь толщиной до 20 мм.
- ▶ не требует сложного обслуживания.





50

75

100

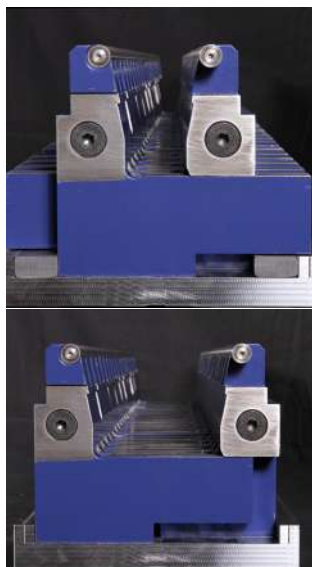
125

150

175

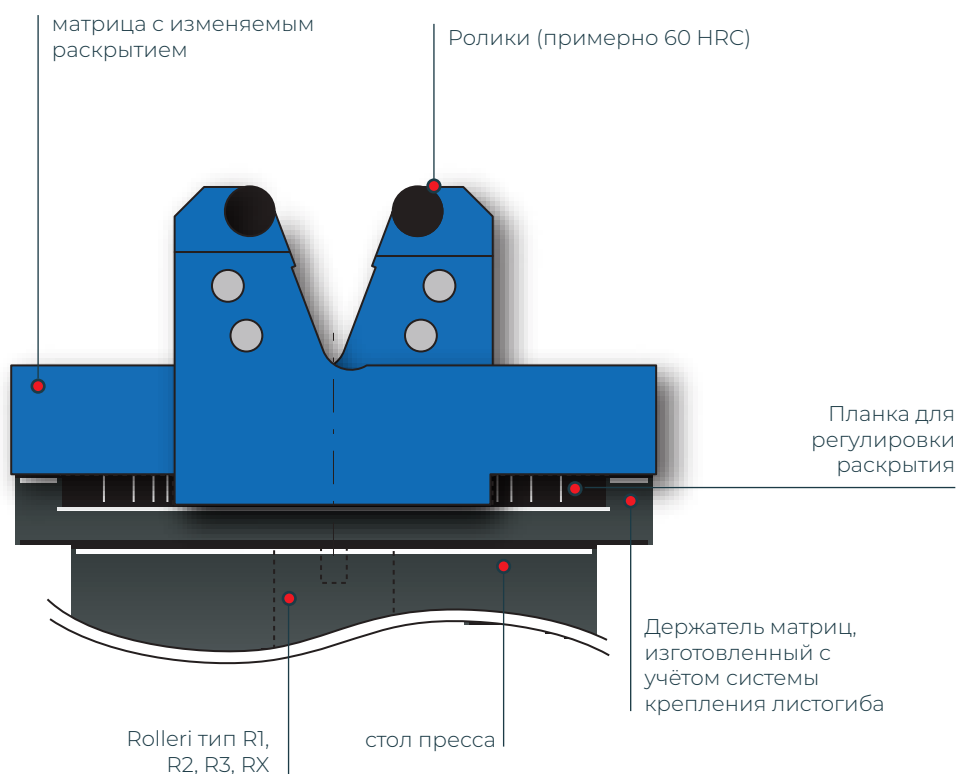
200

Матрицы с регулируемым раскрытием



- ▶ регулирование раскрытия в широком диапазоне, что уменьшает частоту замены инструмента
- ▶ уголгиба до 30°, что особенно важно при гибке сталей с большим пружинением
- ▶ меньше следовгиба на изделии благодаря роликам
- ▶ минимальный износ закалённых роликов
- ▶ снижение усилиягиба до 10%
- ▶ простое изменение внутреннего радиусагиба на изделии путём изменения раскрытия матрицы
- ▶ сокращение вспомогательного времени на переналадку благодаря быстроменяемым планкам
- ▶ минимальная стоимость обслуживания
- ▶ продуманная конструкция для предотвращения столкновений с профилем
- ▶ может быть использована на б/у и новых листогибах
- ▶ модульная конструкция: в любое время можно докупить необходимую длину инструмента
- ▶ Одна матрица с регулируемым раскрытием заменяет несколько одноручьевых матриц
- ▶ Высокая точность и надёжность даже после долгого времени работы
- ▶ Конструктив матрицы позволяет легко и быстро заменять необходимые компоненты
- ▶ Быстрокупаемая инвестиция
- ▶ Для всех моделей матриц имеется защитная плёнка, предотвращающая попадание пыли и грязи внутрь матрицы.

Пример установки





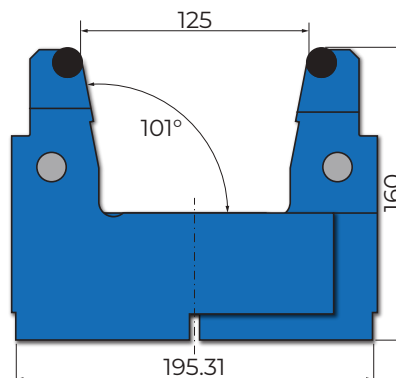
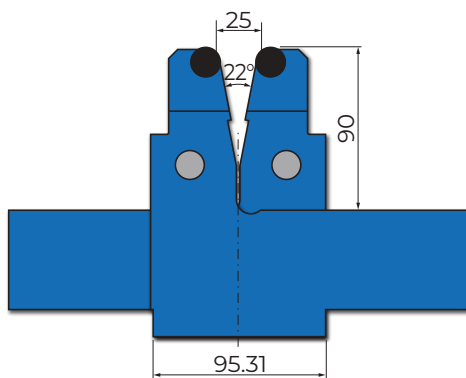
42Cr: 900-1150 Н/мм²

1250 кН/м макс при 90°

AD25.125

250 мм	34.0 кг
500 мм	64.0 кг
550 мм	72.0 кг
1000 мм	125.0 кг
1050 мм	133.0 кг

- V=25-125 мм
- уголгиба от 30 до 180 градусов
- радиус ролика 8 мм



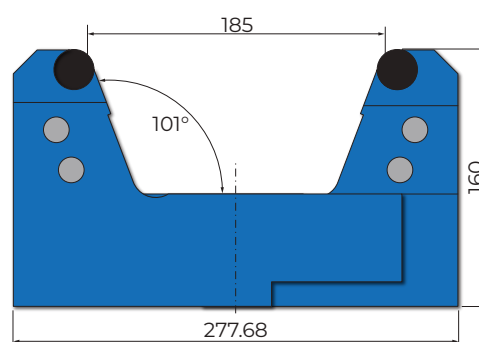
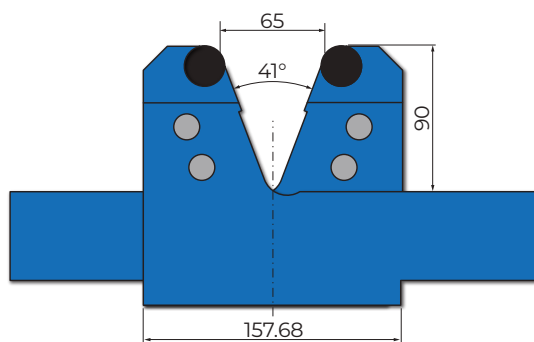
42Cr: 900-1150 Н/мм²

2000 кН/м макс при 90°

AD65.185

250 мм	44.0 кг
500 мм	86.0 кг
550 мм	96.0 кг
1000 мм	170.0 кг
1050 мм	180.0 кг

- V=65-185 мм
- уголгиба от 60 до 180 градусов
- радиус ролика 12.5 мм



Матрицы с регулируемым раскрытием

42Cr: 900-1150 N/мм²

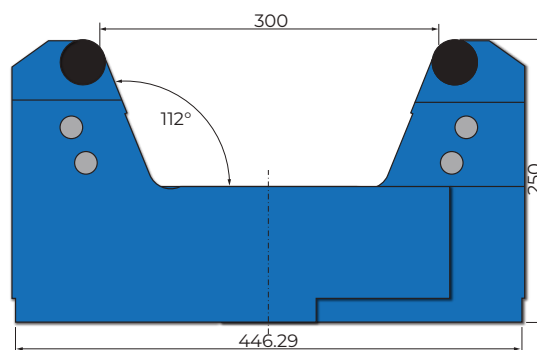
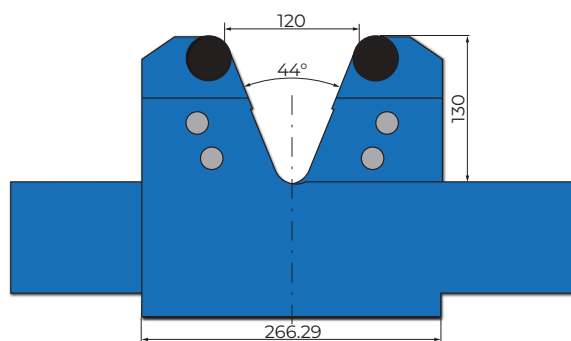
4000 кН/м макс при 90°

AD120.300

600 мм

360,0 кг

- V=120-300 мм
- уголгиба от 60 до 180 градусов
- радиус ролика 20 мм



42Cr: 900-1150 N/мм²

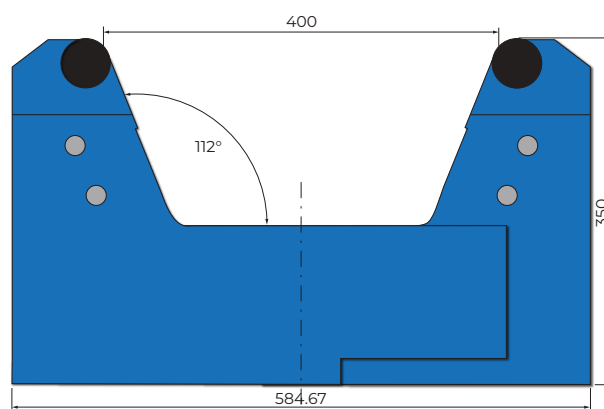
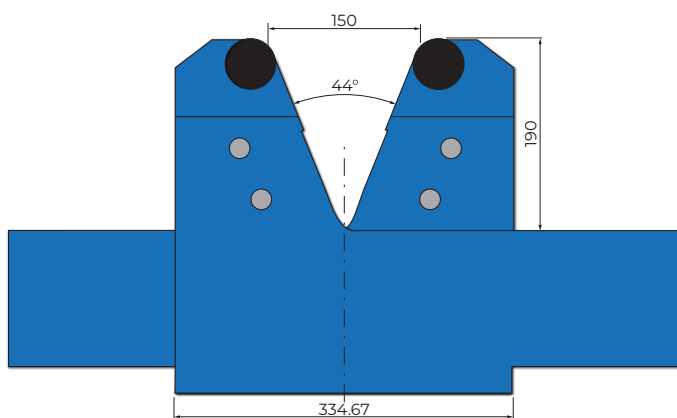
6000 кН/м макс при 90°

AD150.400

600 мм

560,0 кг

- V=150-400 мм
- уголгиба от 60 до 180 градусов
- радиус ролика 25 мм

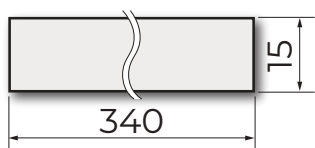




42Cr: 900-1150 N/мм²

BAR AD25.185 » AD25.125 + AD65.185

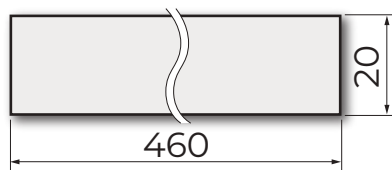
500 мм	21.0 кг	Набор регулировочных планок: 2-5-10-15-20-30-40-50
1000 мм	42.0 кг	
2000 мм	84.0 кг	



42Cr: 900-1150 N/мм²

BAR AD120.300 » AD120.300

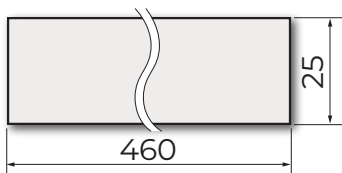
600 мм	45.0 кг	Набор регулировочных планок: 2-5-10-15-20-30-40-50-60
1200 мм	90.0 кг	
1800 мм	135.0 кг	



42Cr: 900-1150 N/мм²

BAR AD150.400 » AD150.400

600 мм	55.0 кг	Набор регулировочных планок: 5-10-15-20-30-40-50-60
1200 мм	110.0 кг	
1800 мм	165.0 кг	



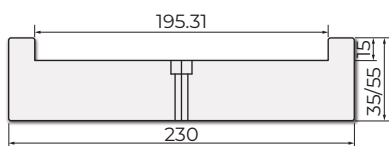
Держатели

42Cr: 900-1150 N/мм²

HAD25.125 » AD25.125

Тип А = 35 мм		Тип В = 55 мм	
500 мм	20.0 кг	500 мм	38.0 кг
1000 мм	40.0 кг	1000 мм	76.0 кг
2000 мм	80.0 кг	2000 мм	152.0 кг
3000 мм	120.0 кг	3000 мм	228.0 кг

Держатель матриц, с хвостовиком или без



42Cr: 900-1150 N/мм²

HAD65.185 » AD65.185

Тип А = 35 мм		Тип В = 55 мм	
500 мм	28.0 кг	500 мм	53.0 кг
1000 мм	56.0 кг	1000 мм	106.0 кг
2000 мм	112.0 кг	2000 мм	212.0 кг
3000 мм	168.0 кг	3000 мм	424.0 кг

Держатель матриц, с хвостовиком или без

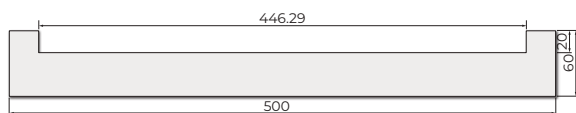


42Cr: 900-1150 N/мм²

HAD120.300 » AD120.300

600 мм	99.0 кг
1200 мм	198.0 кг
2400 мм	396.0 кг
3000 мм	495.0 кг

Держатель матриц без хвостовика

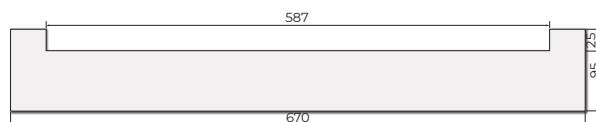


42Cr: 900-1150 N/мм²

HAD150.400 » AD150.400

600 мм	230.0 кг
1200 мм	460.0 кг
2400 мм	920.0 кг
3000 мм	1.150.0 кг

Держатель матриц без хвостовика

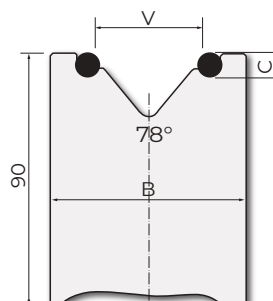




42Cr: 900-1150 N/мм² Rollen: C53,60-62 HRC

MR90

Модель	V [мм]	B [мм]	C [мм]	Длина [мм]	Масса
MR90.20.78	20	45	6	835	15.0 кг
MR90.24.78	24	49	6	835	17.0 кг
MR90.30.78	30	60	8	835	21.0 кг
MR90.40.78	40	70	8	835	24.0 кг
MR90.50.78	50	84	10	835	28.0 кг
MR90.60.78	60	94	10	835	31.0 кг
MR90.70.78	70	104	10	835	35.0 кг

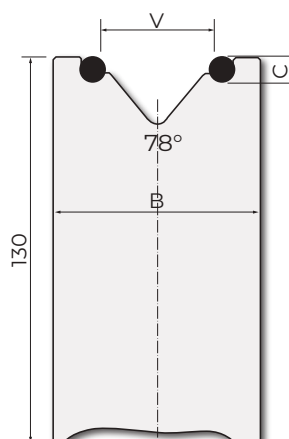


42Cr: 900-1150 N/мм²

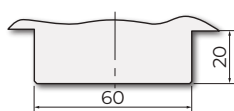
Toolox 44

MR130

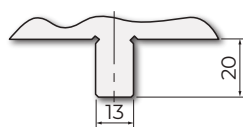
Модель	V [мм]	B [мм]	C [мм]	Длина [мм]	Масса
MR130.20.78	20	45	6	835	22.0 кг
MR130.24.78	24	49	6	835	25.0 кг
MR130.30.78	30	60	8	835	28.0 кг
MR130.40.78	40	70	8	835	34.0 кг
MR130.50.78	50	84	10	835	40.0 кг
MR130.60.78	60	94	10	835	45.0 кг
MR130.75.78	75	118	16	835	50.0 кг
MR130.80.78	80	123	16	835	55.0 кг
MR130.90.78	90	133	16	835	60.0 кг
MR130.100.78	100	143	16	835	65.0 кг
MR130.120.78	120	163	16	835	70.0 кг



A10



A11



A13

