



ИНСТРУМЕНТЫ ROLLERI ТИП RX

► СОВМЕСТИМОСТЬ

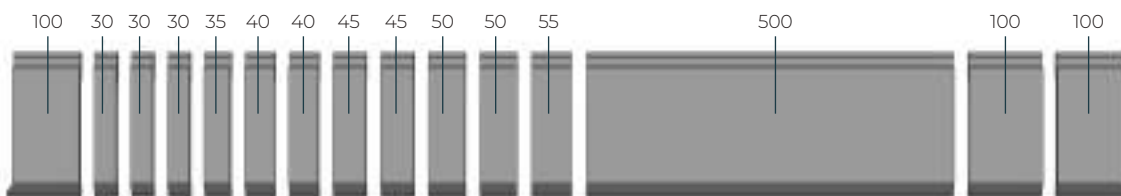
American
Ajail-Axial
Colly
Colgar
EHT
Gasparini
Hämmerle - Bystronic
Ursviken
Weinbrenner

СТАНДАРТНЫЕ ДЛИНЫ И СЕКЦИОННЫЕ НАБОРЫ

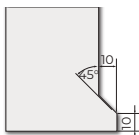
1020 мм



► Пуансоны - общая длина 1250 мм

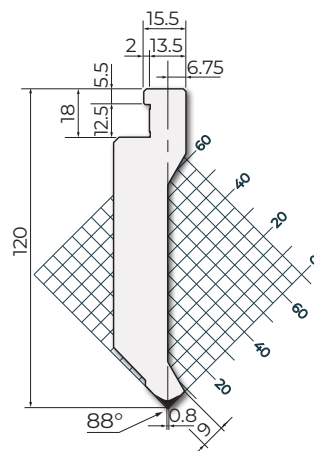
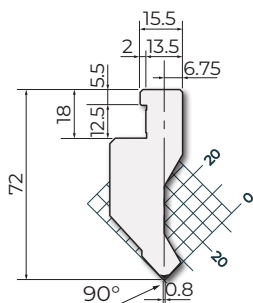


Типы сапожков



| | | |
|--------------------------------|---------|----------------|
| C45: 560-710 N/мм ² | | 700 кН/м макс. |
| CP72.90.08 | | |
| 1020 мм | 10.2 кг | |
| 1250 мм | 12.5 кг | F |

| | | |
|--------------------------------|---------|----------------|
| C45: 560-710 N/мм ² | | 700 кН/м макс. |
| CP120.88.08 | | |
| 1020 мм | 18.5 кг | |
| 1250 мм | 22.6 кг | F |



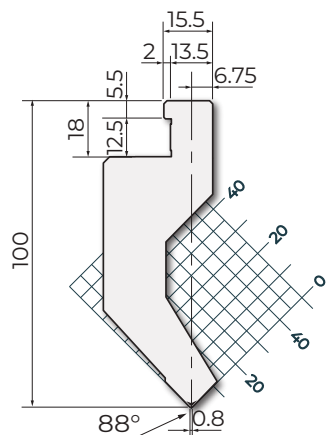


42Cr: 900-1150 N/мм²

500 кН/м макс.

CP100.88.08-A

| | |
|---------|------------------|
| 1020 мм | 16.7 кг |
| 1250 мм | 20.4 кг F |



88°

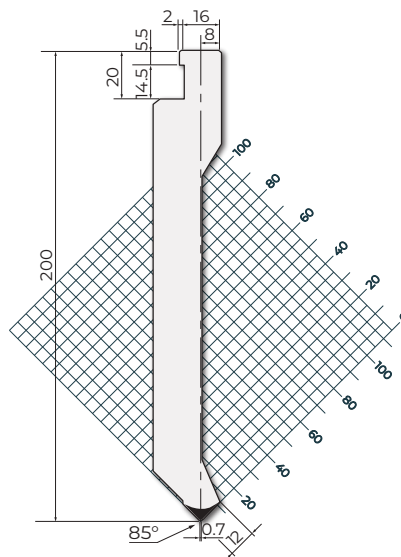


42Cr: 900-1150 N/мм²

1000 кН/м макс.

CP200.85.07

| | |
|---------|------------------|
| 1020 мм | 31.6 кг |
| 1250 мм | 39.0 кг F |



85°

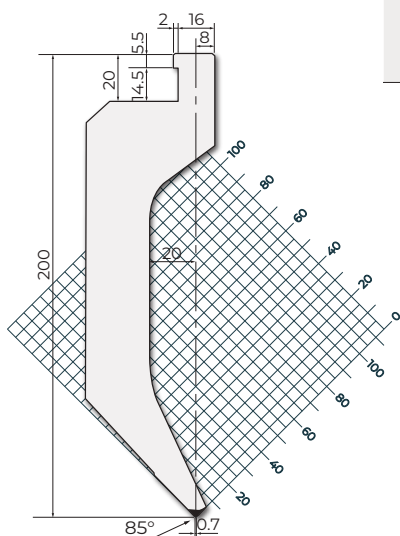


42Cr: 900-1150 N/мм²

750 кН/м макс.

CP200.85.07-A

| | |
|---------|------------------|
| 1020 мм | 49.0 кг |
| 1250 мм | 60.0 кг F |



85°

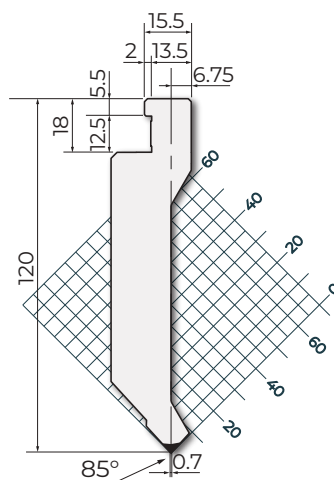


C45: 560-710 N/мм²

700 кН/м макс.

CP120.85.07

| | |
|---------|------------------|
| 1020 мм | 17.9 кг |
| 1250 мм | 21.9 кг F |



85°



RX

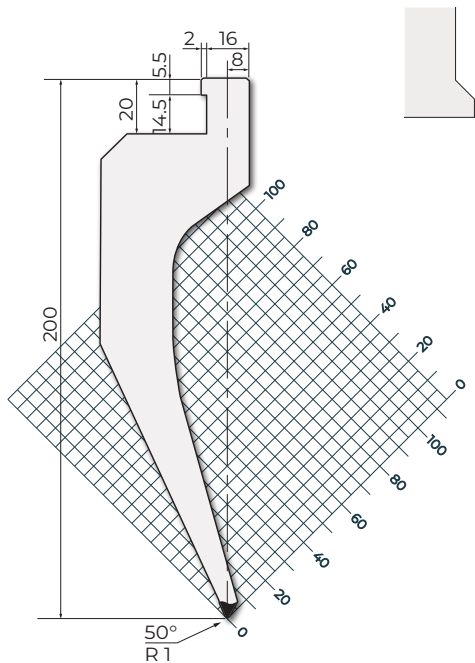


42Cr: 900-1150 N/мм²

550 кН/м макс.

CP200.50.R1-A

| | |
|---------|------------------|
| 1020 мм | 52.0 кг |
| 1250 мм | 47.0 кг F |



50°

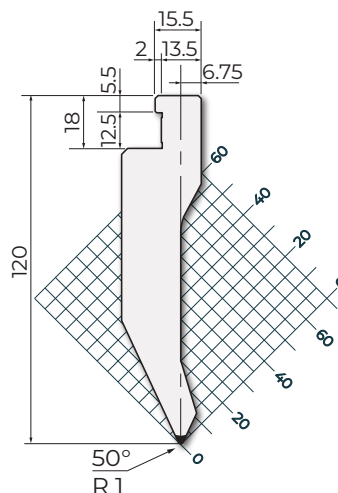


C45: 560-710 N/мм²

1000 кН/м макс.

CP120.50.R1

| | |
|---------|------------------|
| 1020 мм | 17.0 кг |
| 1250 мм | 38.0 кг F |



50°

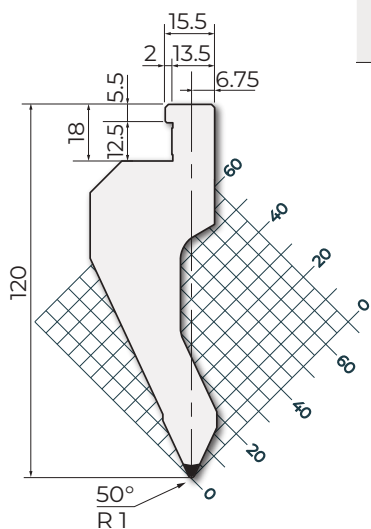


42Cr: 900-1150 N/мм²

550 кН/м макс.

CP120.50.R1-A

| | |
|---------|------------------|
| 1020 мм | 21.0 кг |
| 1250 мм | 38.0 кг F |



50°

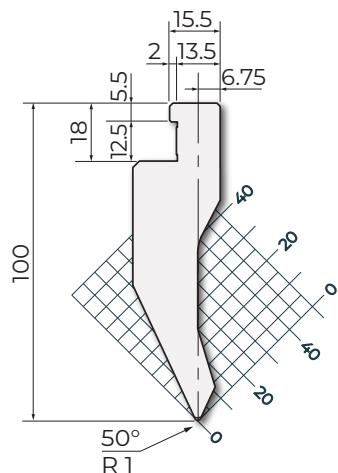


42Cr: 900-1150 N/мм²

1000 кН/м макс.

CP100.50.R1

| | |
|---------|------------------|
| 1020 мм | 13.0 кг |
| 1250 мм | 38.0 кг F |



50°



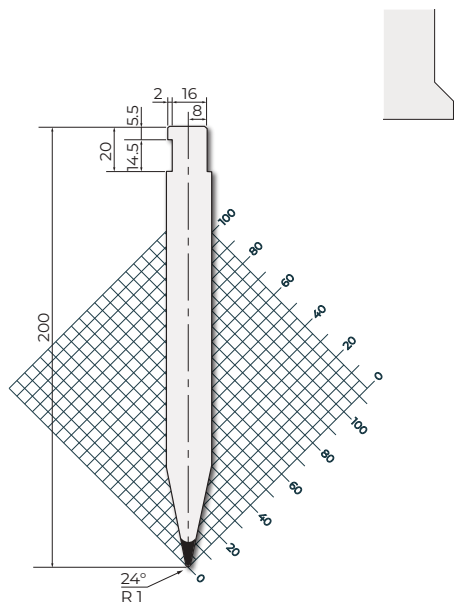
RX

C45: 560-710 Н/мм²

1300 кН/м макс.

CP200.24.R1

| | | |
|---------|---------|----------|
| 1020 мм | 49.0 кг | |
| 1250 мм | 38.0 кг | F |



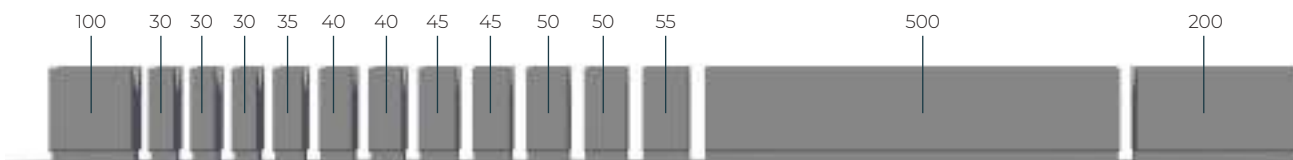


СТАНДАРТНЫЕ ДЛИНЫ И СЕКЦИОННЫЕ НАБОРЫ

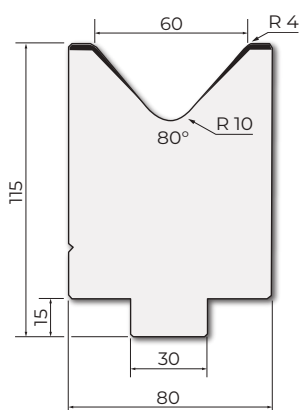
1020 мм



матрицы - общая длина 1250 мм



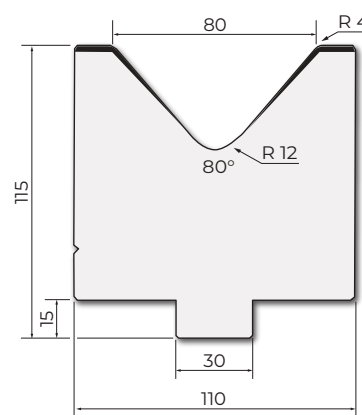
| | | |
|--------------------------------------|---------|-----------------|
| C45: 560-710 N/мм² | | 1200 кН/м макс. |
| M115.80.60 | | |
| 1020 мм | 60.0 кг | |
| 1250 мм | 73.6 кг | F |



80°



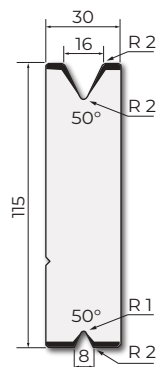
| | | |
|--------------------------------------|---------|-----------------|
| C45: 560-710 N/мм² | | 1000 кН/м макс. |
| M115.80.80 | | |
| 1020 мм | 80.0 кг | |
| 1250 мм | 98.0 кг | F |



80°



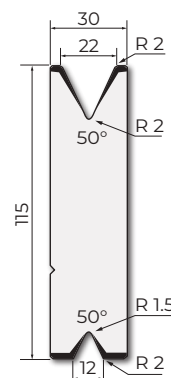
| | | |
|--------------------------------------|---------|----------------|
| C45: 560-710 N/мм² | | 600 кН/м макс. |
| M115.50.16 | | |
| 1020 мм | 26.5 кг | |
| 1250 мм | 32.4 кг | F |



50°



| | | |
|--------------------------------------|---------|----------------|
| C45: 560-710 N/мм² | | 500 кН/м макс. |
| M115.50.22 | | |
| 1020 мм | 25.5 кг | |
| 1250 мм | 31.2 кг | F |



50°



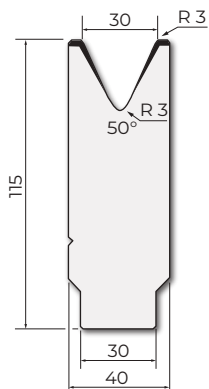
RX

C45: 560-710 N/мм²

400 кН/м макс.

M115.50.30

| | |
|---------|------------------|
| 1020 мм | 34.5 кг |
| 1250 мм | 43.0 кг F |



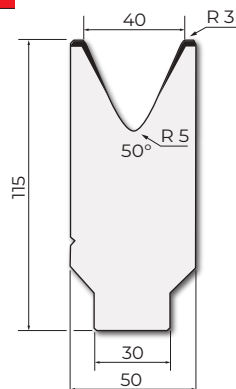
50°

C45: 560-710 N/мм²

400 кН/м макс.

M115.50.40

| | |
|---------|------------------|
| 1020 мм | 36.0 кг |
| 1250 мм | 44.0 кг F |



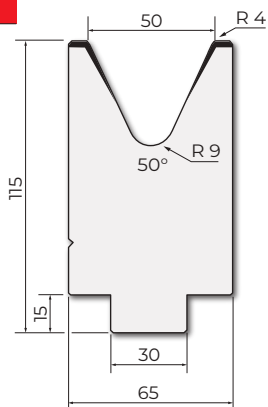
50°

C45: 560-710 N/мм²

600 кН/м макс.

M115.50.50

| | |
|---------|------------------|
| 1020 мм | 45.5 кг |
| 1250 мм | 55.7 кг F |



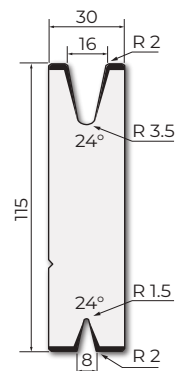
50°

C45: 560-710 N/мм²

8: 700 кН/м макс. - 16: 300 кН/м макс.

M115.24.16

| | |
|---------|------------------|
| 1020 мм | 24.9 кг |
| 1250 мм | 31.0 кг F |



24°



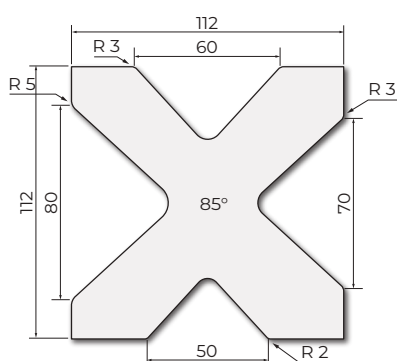


C45: 560-710 N/мм²

See table

MC12.3050

| | | | | | |
|------------|----------|-----|-----|-----|-----|
| 3050 MM | 188.0 кг | | | | |
| | | V1 | V2 | V3 | V4 |
| V [MM] | | 60 | 70 | 50 | 80 |
| ° | | 85° | 85° | 85° | 85° |
| R [MM] | | 3.0 | 3.0 | 2.0 | 5.0 |
| кН/м макс. | | 850 | 900 | 800 | 800 |



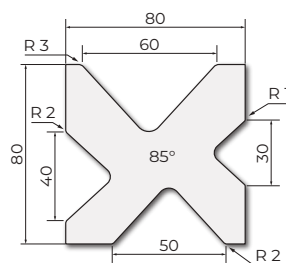
85°

C45: 560-710 N/мм²

See table

MC80.2050 / MC80.3050

| | | | | | |
|------------|---------|----------|-----|-----|-----|
| 2050 MM | 66.0 кг | | | | |
| 3050 MM | 98.0 кг | F | | | |
| | | V1 | V2 | V3 | V4 |
| V [MM] | | 60 | 30 | 50 | 40 |
| ° | | 85° | 85° | 85° | 85° |
| R [MM] | | 3.0 | 2.0 | 2.0 | 1.0 |
| кН/м макс. | | 750 | 750 | 750 | 750 |



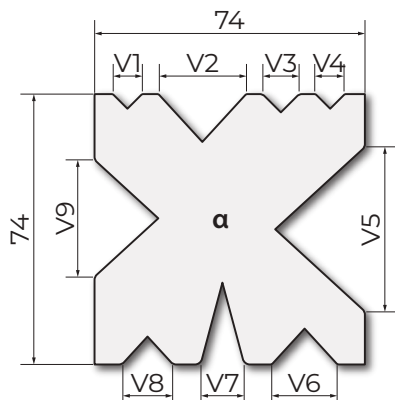
85°

C45: 560-710 N/мм²

See table

MC74.2050 / MC74.3050

| | | | | | | | | | | |
|------------|----------|----------|-----|-----|-----|-----|-----|-----|-----|-----|
| 2050 MM | 67.0 кг | | | | | | | | | |
| 3050 MM | 101.0 кг | F | | | | | | | | |
| | | V1 | V2 | V3 | V4 | V5 | V6 | V7 | V8 | V9 |
| V [MM] | | 8 | 24 | 10 | 8 | 45 | 18 | 12 | 14 | 32 |
| ° | | 90° | 85° | 90° | 90° | 85° | 85° | 30° | 85° | 85° |
| R [MM] | | 0.8 | 0.8 | 2.0 | 0.8 | 2.0 | 1.0 | 2.0 | 2.0 | 2.0 |
| кН/м макс. | | 500 | 600 | 600 | 500 | 550 | 500 | 550 | 550 | 550 |



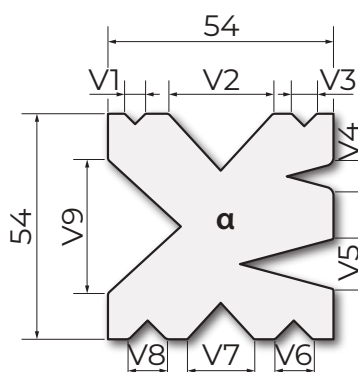
85°

C45: 560-710 N/мм²

See table

MC54.2050 / MC54.3050

| | | | | | | | | | | |
|------------|---------|----------|-----|-----|-----|-----|-----|-----|-----|-----|
| 2050 MM | 35.6 кг | | | | | | | | | |
| 3050 MM | 53.0 кг | F | | | | | | | | |
| | | V1 | V2 | V3 | V4 | V5 | V6 | V7 | V8 | V9 |
| V [MM] | | 6 | 25 | 6 | 6 | 12 | 9 | 16 | 9 | 32 |
| ° | | 90° | 85° | 90° | 30° | 30° | 90° | 85° | 90° | 85° |
| R [MM] | | 0.5 | 1.0 | 0.5 | 2.0 | 0.5 | 1.0 | 0.5 | 1.5 | 1.0 |
| кН/м макс. | | 500 | 600 | 600 | 500 | 550 | 500 | 550 | 550 | 550 |



85°